

PARTS LIST

DU-1481-7 PARTS LIST

下記 URL (PARTS Website/PC サイト) より、便利な検索機能のついた Web Parts Book をご利用頂けます。
ご利用には会員登録が必要です。(無料)

<https://juki.aftama.com/JUKI/JA>

You can use a Web Parts Book with a convenient search function from the URLs (PARTS Website/PC-site)
below. To use the PARTS Website, free membership registration is required.

<https://juki.aftama.com/JUKI/EN>

HOW TO MAKE USE OF THIS PARTS LIST

1.Explanation of codes

1)"*" mark.....means this part is changed from the previous parts book.

As to the details of the change, refer to "List for information of change".

2)"#01".....refer to "Note" explanation at bottom of page.

2.Codes on the "Qty" column

• Each numeral indicates the number of parts required.

• "0.1" and "2.5" indicate the length (in meters) of the respective parts.

3.Parentheses mean that the corresponding part is a subpart that constructs an assembly part.

4.Dotted lines on the Figures indicate assembly parts.

5.As to the parts with marks of "☆" (consumable parts) and "◎" (optional parts) on the respective parts,

it is recommended to prepare spares.

パーツリストご利用に際して

1."注記"欄の記号説明

1) "*"印 前回のパーツブックに比較して今回変更された部品を意味します。

変更内容は"変更情報リスト"を参照してください。

2) "#01" ページ下の"注記"の説明を参照してください。

2.数量欄の数字は、個数を表し、0.1、2.5等の数値は、長さ(単位メートル)を表します。

3.数量欄の()は、組部品を構成している子部品であることを意味します。

4.イラストページの-----枠は、組構成であることを意味します。

5.リストページの"☆"(消耗部品)、“◎”(オプション部品)の印がついた部品は、

予備を準備しておくことをお奨めします。

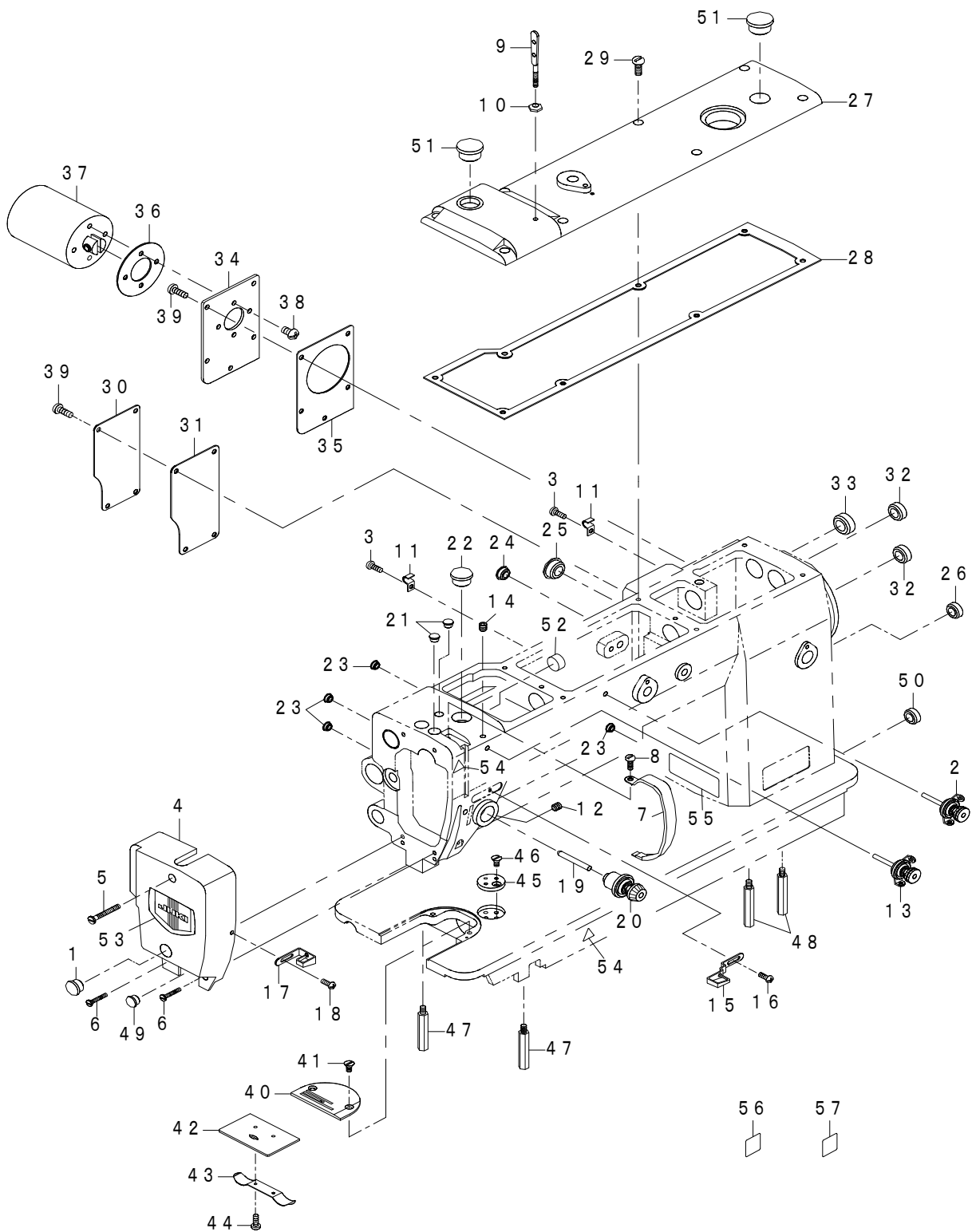
CONTENTS

目次

1. FRAME & MISCELLANEOUS COVER COMPONENTS	1
頭部・外装関係	
2. UPPER SHAFT & NEEDLE BAR COMPONENTS	3
上軸・針棒関係	
3. LOWER SHAFT COMPONENTS.....	5
下軸関係	
4. FEED MECHANISM COMPONENTS	7
送り関係	
5. THREAD CUTTING COMPONENTS.....	9
糸切り関係	
6. UPPER FEED COMPONENTS.....	11
上送り関係	
7. HAND LIFTER & TENSION RELEASE COMPONENTS	13
押え上げ・糸緩め関係	
8. LUBRICATION COMPONENTS	15
給油関係	
9. ACCESSORIES PARTS COMPONENTS.....	17
付属品関係	
10. OPTION PARTS COMPONENTS.....	19
オプション部品関係	
11. LIST FOR INFORMATION OF CHANGE.....	21
変更情報リスト	
NUMERICAL INDEX OF PARTS.....	22
索引	

1. FRAME & MISCELLANEOUS COVER COMPONENTS

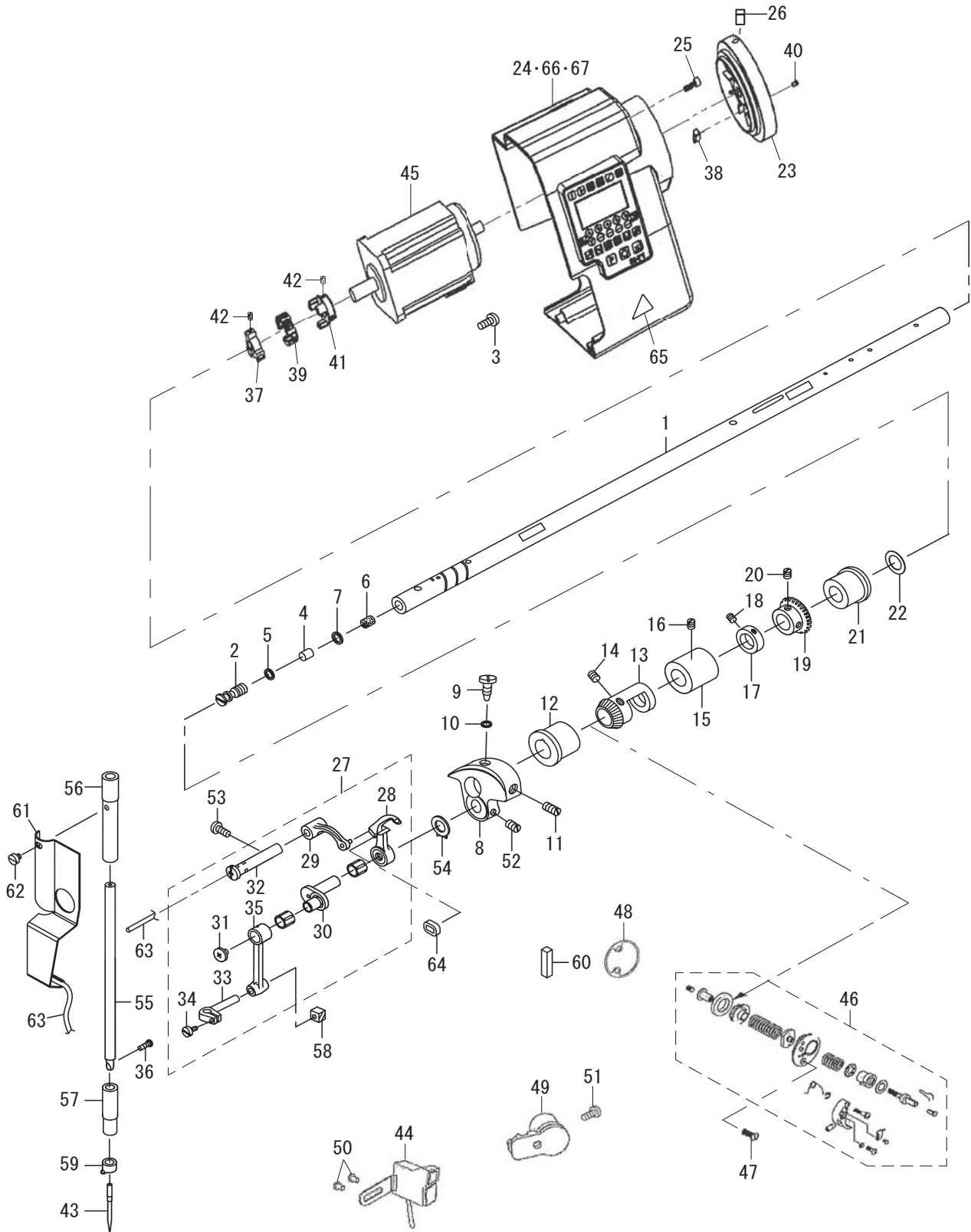
頭部・外装関係



REF.NO	NOTE	PART NO	DESCRIPTION	品 名	Qty
1		402-26595	RUBBER_CAP	面板ゴム栓	2
2		402-26594	WRAP_SPLITTRE_ASSY	糸調子(組)	1
3		402-26593	SCREW	ケーブル押え止めねじ	2
4		402-26561	FACE_PLATE	面板	1
5		402-26562	SCREW	面板止めねじ(上)	1
6		402-26563	SCREW	面板止めねじ(下)	2
7		402-26564	THREAD_TAKE_UP_COVER	天秤カバー	1
8		402-24738	SCREW	天秤カバー止めねじ	1
9		402-23718	UPPER_THREAD_GUIDE_PIN	糸案内	1
10		402-26565	NUT	ナット	1
11		402-26592	CABLE HOLDER	ケーブル押え	2
12		402-24579	SCREW	ねじ	1
13		402-23720	SUB_UPPER_THREAD_TENSION_ASSY	第一糸調子(組)	1
14		402-24739	SCREW	ねじ	1
15		402-23721	ARM_THREAD_GUIDE	アーム糸案内	1
16		402-26567	SCREW	糸案内止めねじ	1
17		402-23722	FACE_PLATE_THREAD_GUIDE	面板糸案内	1
18		402-26567	SCREW	糸案内止めねじ	1
19		402-24825	TENSION_RELEASE_PIN	糸緩めピン	1
20		402-24824	THREAD_TENSION_CONTROL_ASSY	第二糸調子(組)	1
21		402-26591	RUBBER_CAP(SMALL)	ゴム栓	2
22		402-26587	RUBBER_CAP(LARGE)	ゴム栓	1
23		402-26591	RUBBER_CAP(SMALL)	ゴム栓	4
24		402-26585	RUBBER_CAP(MIDDLE)	ゴム栓	1
25		402-26586	RUBBER_CAP(LARGE)	ゴム栓	1
26		402-26590	FEED_ADJUSTING_SHAFT_RUBBER_CAP	送り調節軸ゴム栓	1
27		402-26572	TOP_COVER	トップカバー	1
28		402-26573	GASKET_FOR_TOP_COVER	トップカバーパッキン	1
29		402-26574	SCREW	ねじ	8
30		402-26575	BACK_COVER(A)	背面カバー(A)	1
31		402-26576	GASKET_FOR_BACK_COVER(A)	背面カバー(A)パッキン	1
32		402-26589	CLIMB_DEVICE_ADJUSTING_SHAFT_RUBBER_CAP	ゴム栓	2
33		402-26588	FEED_REGULATOR_SHAFT_RUBBER_CAP	送り調節軸ゴム栓	1
34		402-26579	B/T SOLENOID BRACKET	B/Tソレノイド取付台	1
35		402-26580	GASKET_FOR_B/T SOLENOID BRACKET	B/Tソレノイド取付台パッキン	1
36		402-26581	GASKET_FOR_B/T SOLENOID	B/Tソレノイドパッキン	1
37		402-23725	B/T SOLENOID_ASSY	バックソレノイド	1
38		402-24738	SCREW	ねじ	4
39		402-26574	SCREW	ねじ	9
40		402-23726	NEEDLE_PLATE(2.7MM)	針板(2.7mm)	1
41		402-23727	SCREW	ねじ	2
42		402-23728	SLIDE_PLATE	滑り板	1
43		402-23729	SLIDE_PLATE_SPRING	滑り板ばね	1
44		402-23730	SCREW	ねじ	2
45		402-26582	GAUGE_PLATE	定規止め座	1
46		402-23727	SCREW	ねじ	1
47		402-26583	BED_BASE(FRONT)	ベッド支柱(前)	2
48		402-26584	BED_BASE(REAR)	ベッド支柱(後)	2
49		402-26585	RUBBER_CAP(MIDDLE)	ゴム栓	1
50		402-26586	RUBBER_CAP(LARGE)	ゴム栓	1
51		402-26587	RUBBER_CAP(LARGE)	ゴム栓	2
52		402-29261	RUBBER_PLUG	ゴム栓	1
53		229-02506	PLATE	面板化粧板	1
54		402-29265	FINGER_INJURY_CAUTION_LABEL	指怪我注意シール	2
55		402-29266	SAFETY_LABEL	安全ラベル	1
56	* #01	401-50131	EAC_MARK_LABEL_S	EACマークラベルS	1
57	* #01	CM-6001001-01	WEEE MARK LABEL S	WEEEマークラベルS	1
		NOTE(注記)	#01...FOR JE	JE用	

2. UPPER SHAFT & NEEDLE BAR COMPONENTS

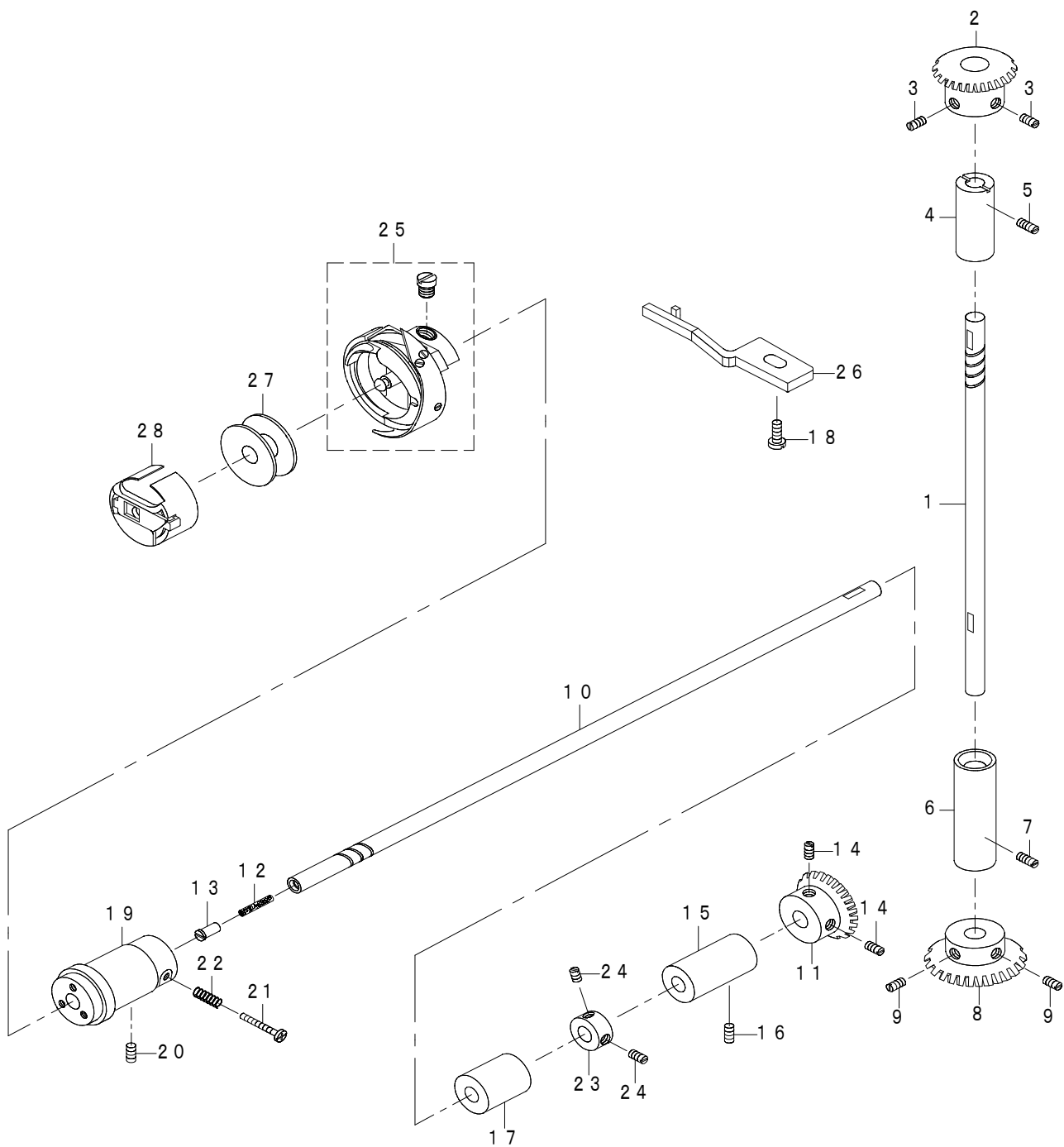
上軸・針棒関係



REF.NO	NOTE	PART NO	DESCRIPTION	品名	Qty
1		402-26596	UPPER_SHAFT	上軸	1
2		402-24482	OIL_ADJUSTING_PIN	油量調節ピン	1
3		402-24487	NUT_BOLT	ナット	3
4		402-24484	SEAL_RINGS	シール	1
5		402-24485	O-RING	Oリング	1
6		402-24486	UPPER_SHAFT_FELT	上軸フェルト	1
7		402-24485	O-RING	Oリング	1
8		402-24488	LINK_CAM	釣合錘	1
9		402-26597	SCREW	釣合錘ねじ	1
10		402-24485	O-RING	釣合錘ねじ座金	1
11		402-26599	SCREW	釣合錘ねじ	1
12		402-24489	UPPER_SHAFT_FRONT_BUSHING	上軸前メタル	1
13		402-26600	BALANCE_CAM	上軸バランスカム	1
14	*	402-39993	SCREW	ねじ	2
15		402-24490	UPPER_SHAFT_MIDDLE_BUSHING	上軸中メタル	1
16		402-24579	SCREW	上軸中メタル止めねじ	1
17		402-26602	COLLAR	カラー	1
18		402-26603	SCREW	上軸カラー止めねじ	2
19		402-24491	UPPER_SHAFT_GEAR_ASSY	立軸上傘歯車	1
20		402-26604	SCREW	ねじ	2
21		402-24826	UPPER_SHAFT_REAR_BUSHING	上軸後メタル	1
22		402-24827	OIL_SEAL	オイルシール	1
23		402-24492	PULLEY	はずみ車	1
24	#01	402-24493	ELECTRIC_BOX_ASSY	電装ボックス (組) 200V電装	1
25		402-26605	ELECTRONICALLY_CONTROLLED_SCREW	電装ボックス取付ねじ	4
26		402-26606	SCREW	はずみ車止めねじ	2
27		402-24494	THREAD_TAKE-UP_LEVER_ASSY	天秤 (組)	1
28		402-24812	THREAD_TAKE-UP_LEVER	天秤レバー	(1)
29		402-24813	THREAD_TAKE-UP_CRANK ROD	天秤クランクロッド	(1)
30		402-24814	NEEDLE_BAR_CRANK	針棒クランク	(1)
31		402-24815	SCREW	天秤曲柄ねじ	(1)
32		402-24816	THREAD_TAKE-UP_LEVER_LINK_PIN	天秤支点軸	(1)
33		402-24817	NEEDLE_BAR HOLDER	針棒止め	(1)
34		402-24818	SCREW	針棒止めねじ	(1)
35		402-24819	NEEDLE_BAR_CRANK_ROD	針棒クランクロッド	(1)
36		402-24500	SCREW	ねじ	1
37		402-24501	UPPER_SHAFT_COUPLING	上軸カップリング	1
38		402-26610	MAGNETIC HOLDER	マグネットホルダー	1
39		402-24502	COUPLING_RUBBER_RING	カップリングゴム	1
40		402-26611	SCREW	マグネットホルダー止めねじ	1
41		402-24503	MOTOR_COUPLING	モータカップリング	1
42		402-26598	SCREW	ねじ	6
43		402-26612	NEEDLE	針	1
44		402-24504	LIGHT_ASSY	T/Bスイッチ (組)	1
45		402-24505	ELECTRIC_MACHINERY	DDモータ	1
46		402-24506	BOBBIN_WINDER_ASSY	糸巻き装置 (組)	1
47		402-26613	SCREW	ねじ	1
48		402-24509	BTW_PACKING	糸巻き装置パッキン	1
49		402-24508	THREAD_NIPPER_SOLENOID	糸掴みソレノイド	1
50		402-26593	SCREW	ねじ	2
51		402-24579	SCREW	ねじ	1
52		402-26615	SCREW	ねじ	2
53		402-24579	SCREW	ねじ	1
54		402-26609	PROTECTION_PLATE	保護カバー	1
55		402-24495	NEEDLE_BAR	針棒	1
56		402-24496	NEEDLE_BAR_UPPER_BUSHING	針棒上メタル	1
57		402-24497	NEEDLE_BAR_LOWER_BUSHING	針棒下メタル	1
58		402-24498	NEEDLE_BAR_GUIDE_SLIDE_BLOCK	針棒ガイド角駒	1
59		402-24499	NEEDLE_BAR_THREAD_GUIDE	針棒糸案内	1
60		402-29253	SPONGE	スポンジ	1
61		402-32916	FACE_PLATE_OIL_SHIELD_A	面部油防板A	1
62		SS-6080320-SP	SCREW_1/8-44 L=2.5	平ねじ 1/8-44 L=2.5	1
63		402-29263	OIL_WICK	油芯	2
64		229-19203	OIL_PROTECTING_RUBBER	天秤油切りゴム	1
65		402-29265	FINGER_INJURY_CAUTION_LABEL	指怪我注意シール	1
66	* #02	402-29267	ELECTRIC_BOX_ASSY_CE	電装ボックス (組)(CE)	1
67	* #03	402-29268	ELECTRIC_BOX_ASSY_1P3P	電装ボックス (組)(1P3P)	1
		NOTE(注記)	#01...FOR 1-PHASE 200V	単相 200V 用	
			#02...TYPE JE	JE 仕様	
			#03...TYPE 3-PHASE 200V,1-PHASE 100V	三相 200V, 単相 100V 仕様	

3. LOWER SHAFT COMPONENTS

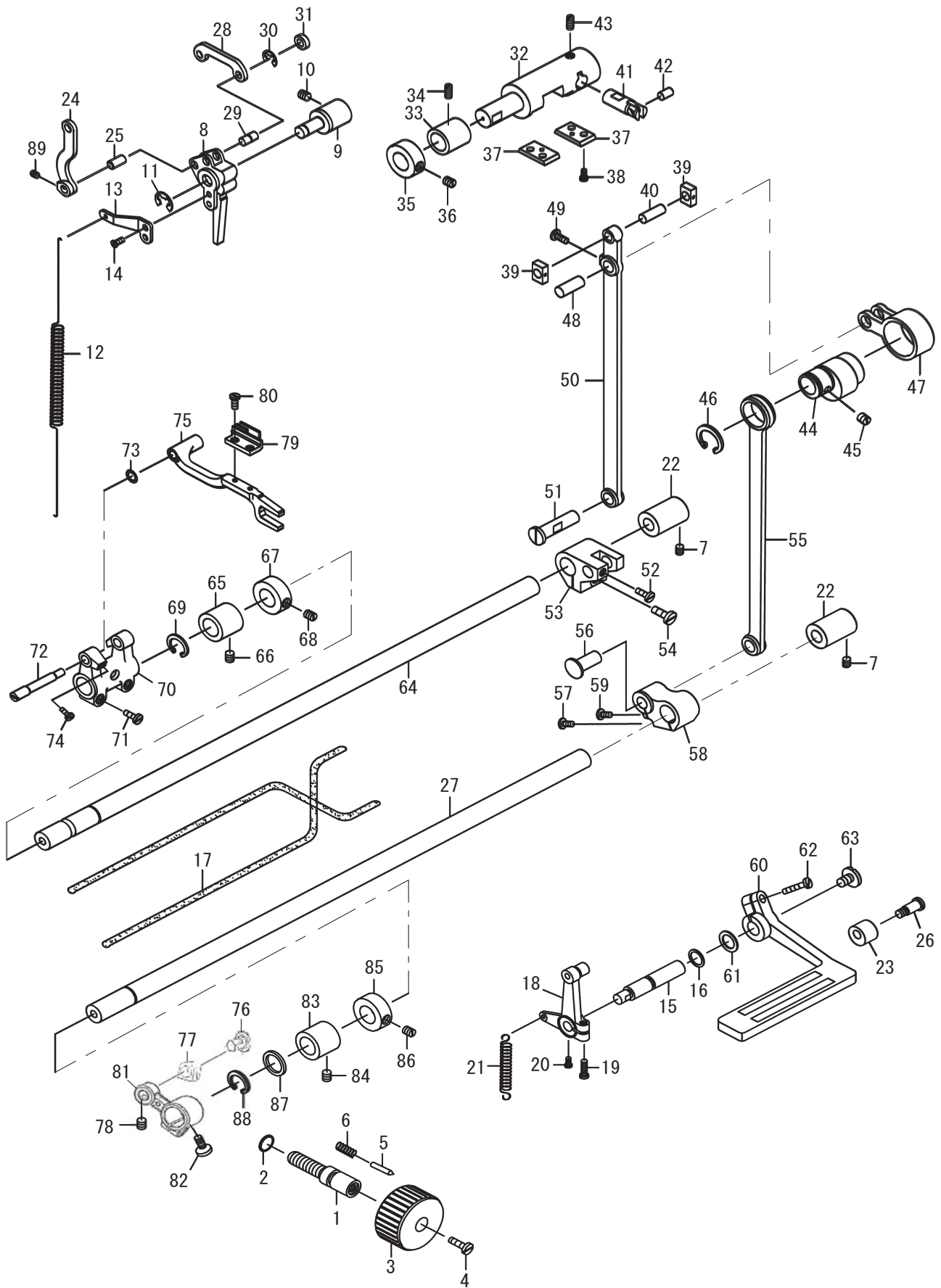
下軸関係



REF.NO	NOTE	PART NO	DESCRIPTION	品 名	Qty
1		402-24510	UPRIGHT_SHAFT	立軸	1
2		402-24511	UPRIGHT_SHAFT_UPPER_GEAR_ASSY	立軸上傘歯車	1
3		402-26614	SCREW	ねじ	2
4		402-24512	UPRIGHT_SHAFT_UPPER_BUSHING	立軸上メタル	1
5		402-26615	SCREW	ねじ	1
6		402-24513	UPRIGHT_SHAFT_LOWER_BUSHING	立軸下メタル	1
7		402-26615	SCREW	ねじ	1
8		402-24514	UPRIGHT_SHAFT_LOWER_GEAR_ASSY	立軸下傘歯車	1
9		402-26617	SCREW	ねじ	2
10		402-24515	LOWER_SHAFT	下軸	1
11		402-24516	LOWER_SHAFT_GEAR_ASSY	下軸傘歯車	1
12		402-24517	LOWER_SHAFT_FELT	下軸給油フェルト	1
13		402-24518	CAP_SCREW_FOR_LOWER_SHAFT_OIL_FELT	下軸給油フェルトねじ	1
14		402-26618	SCREW	ねじ	2
15		402-24519	LOWER_SHAFT_REAR_BUSHING	下軸後メタル	1
16		402-26619	SCREW	ねじ	1
17		402-24520	LOWER_SHAFT_MIDDLE_BUSHING	下軸中メタル	1
18		402-24528	SCREW	ねじ	1
19		402-24521	LOWER_SHAFT_FRONT_BUSHING	下軸前メタル	1
20		402-24579	SCREW	ねじ	1
21		402-24522	SCREW	ねじ	1
22		402-24523	SPRING	下軸カラーばね	1
23		402-26620	LOWER_SHAFT_COLLER	下軸カラー	1
24		402-26633	SCREW	ねじ	2
25		402-24524	ROTARY_HOOK_ASSY	釜 (角無し)	1
26		402-24527	INNER_BOBBIN_STOPPER	中釜押え	1
27		402-24525	BOBBIN	ボビン	1
28		402-24526	BOBBIN_CASE_ASSY	ボビンケース	1

4. FEED MECHANISM COMPONENTS

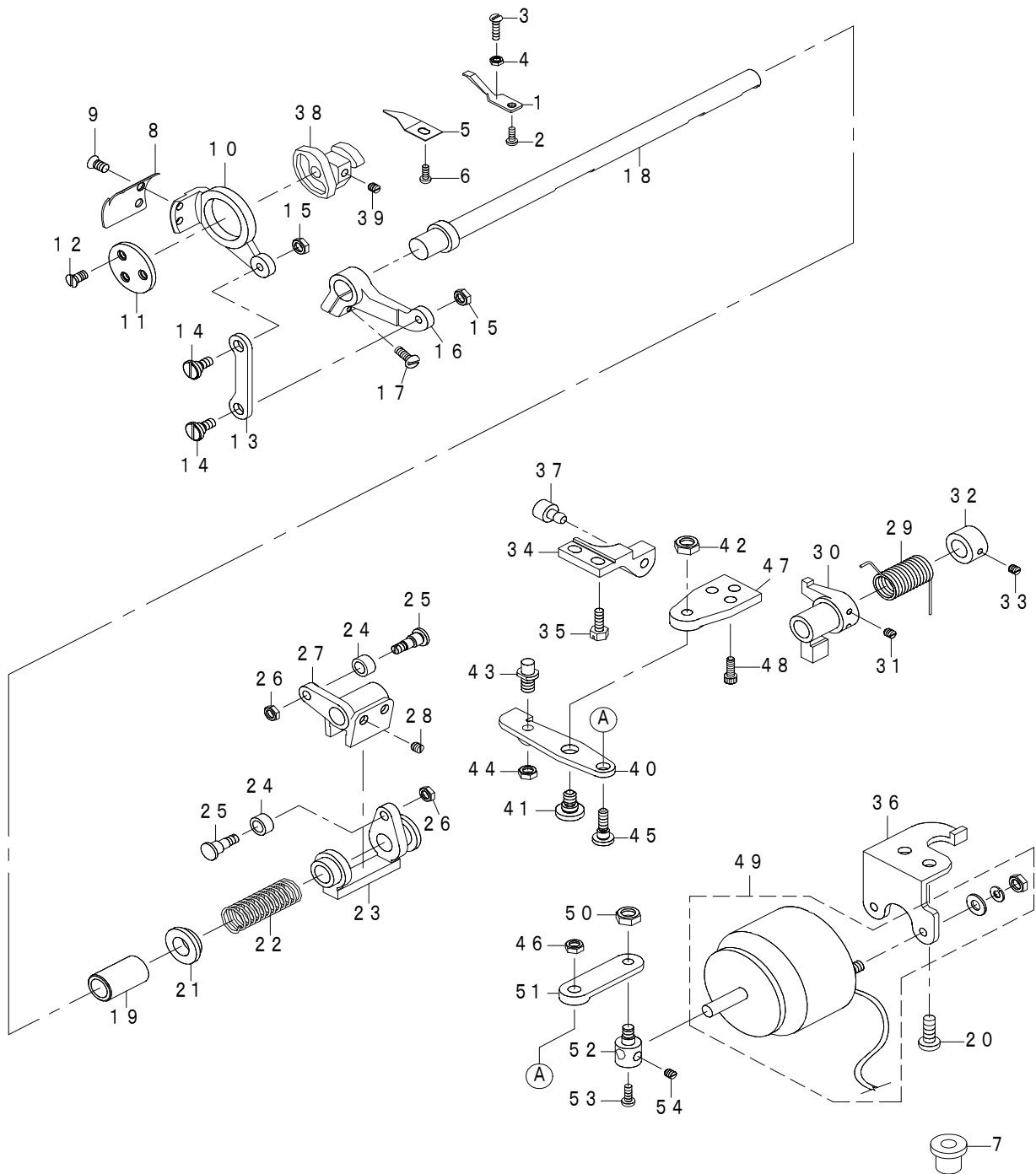
送り関係



REF.NO	NOTE	PART NO	DESCRIPTION	品名	Qty
1		402-24530	FEED_REGULATOR_DIAL_SHAFT	送りピッチダイヤル軸	1
2		402-24531	O-RING	Oリング	1
3		402-24532	FEED_REGULATOR_CONTROL_PLATE	送りピッチダイヤル	1
4		402-26624	SCREW	ねじ	1
5		402-24533	PIN	ストッパピン	1
6		402-24534	SPRING	ばね	1
7		402-24579	SCREW	ねじ	2
8		402-24535	FEED_REGULATOR	送り調節器	1
9		402-24536	FEED_ADJUSTING_SHAFT	送り調節器軸	1
10		402-26619	SCREW	ねじ	1
11		402-26625	E-RING	止め輪	1
12		402-24537	SPRING	ばね	1
13		402-26626	HOLDER	ホルダー	1
14		402-24738	SCREW	ねじ	2
15		402-24538	REVERSE_FEED_CONTROL_LEVER_SHAFT	送りレバー軸	1
16		402-24539	O-RING	Oリング	1
17		402-26639	OIL_LINE	油線	1
18		402-24541	REVERSE_FEED_LEVER_CRANK_ASSY	逆送りクランク (組)	1
19		402-26624	SCREW	ねじ	1
20		402-24739	SCREW	ねじ	1
21		402-24542	RETURN_SPRING	ばね	1
22		402-24578	BUSHING	メタル	2
23		402-24577	UPPER_STOPPER_RUBBER_FOR_REVERSE_LEVER	逆送りレバークッション	1
24		402-24543	CONNECTING_ROD_FOR_REGULATOR_SHAFT	連結リンク	1
25		402-24544	PIN	連結リンクピン	1
26		402-24576	STUD_SCREW	逆送りレバーストッパねじ	1
27		402-24575	FEED_LIFTING_SHAFT	上下送り軸	1
28		402-24545	BT_SOLENOID_CRANK	ソレノイドクランク	1
29		402-26627	PIN	連結リンクピン	1
30		402-24546	E-RING	止め輪	1
31		402-24547	BT_SOLENOID_CRANK_SPACER	ソレノイドクランクスペーサー	1
32		402-26628	FEED_REGULATOR_SHAFT	送り調節体	1
33		402-24548	FEED_REGULATOR_SHAFT_BUSHING	送り調節体ブッシュ	1
34		402-24579	SCREW	ねじ	1
35		402-26602	COLLAR	カラー	1
36		402-26603	SCREW	ねじ	2
37		402-24829	SLIDE_BLOCK_GUIDE_PLATE	ガイド板	2
38		402-24738	SCREW	ねじ	4
39		402-24549	SLIDE_BLOCK	角駒	2
40		402-24550	SLIDE_BLOCK_SHAFT	角駒軸	1
41		402-26629	REVERSE_SHAFT	逆送りリンク軸	1
42		402-26630	CONNECTING_PIN	逆送りリンクピン	1
43		402-26619	SCREW	ねじ	1
44		402-24551	FEED_CAM	送りカム	1
45		402-26603	SCREW	ねじ	2
46		402-24552	C-RING	止め輪	1
47		402-24553	CONNECTING_ROD	連結ロッド	1
48		402-24554	PIN	連結ロッドピン	1
49		402-24739	SCREW	ねじ	1
50		402-24555	FEED_CONNECTING_ROD	水平送りロッド	1
51		402-24556	PIN	水平送りロッドピン	1
52		402-24579	SCREW	ねじ	1
53		402-24557	LEVEL_FEED_SHAFT_CRANK	水平送り腕	1
54		402-26631	SCREW	ねじ	1
55		402-24558	CRANK_ROD	クランクロッド	1
56		402-24559	CONNECTING_PIN	上下送りロッドピン	1
57		402-26624	SCREW	ねじ	1
58		402-24560	FEED_LIFTING_SHAFT_CRANK	上下送り腕	1
59		402-26624	SCREW	ねじ	1
60		402-24564	LEVEL_FEED_SHAFT	水平送り軸	1
61		402-24561	WASHER	座金	1
62		402-24562	SCREW	ねじ	1
63		402-24563	SCREW	ねじ	1
64		402-24564	LEVEL_FEED_SHAFT	水平送り軸	1
65		402-24565	LEVEL_FEED_SHAFT_BUSHING	水平送り軸メタル	1
66		402-24579	SCREW	ねじ	1
67		402-26632	COLLAR	スラストカラー	1
68		402-26633	SCREW	ねじ	2
69		402-26634	C-RING	止め輪	1
70		402-26635	FEED_BAR_CRANK	送り台腕	1
71		402-26624	SCREW	ねじ	2
72		402-24566	FEED_BAR_SHAFT	送り台軸	1
73		402-24567	WASHER	座金	1
74		402-26636	SCREW	ねじ	1
75		402-29254	FEED_BASE	送り台	1
76		402-24569	TOOTH_RACK_SLIDER_SHAFT	スライダ軸	1
77		402-24570	TOOTH_RACK_SLIDER	スライダ	1
78		402-24739	SCREW	ねじ	1
79		402-24571	FEED_DOG	送り歯	1
80		402-24572	SCREW	ねじ	2
81		402-24573	TOOTH_CRANK	クランク	1
82		402-26624	SCREW	ねじ	1
83		402-24574	BUSHING	メタル	1
84		402-26619	SCREW	ねじ	1
85		402-26637	COLLAR	スラストカラー	1
86		402-26633	SCREW	ねじ	2
87		402-26638	WASHER	座金	1
88		402-26634	C-RING	止め輪	1
89	*	402-26601	SCREW	上軸バランスねじ	1

5. THREAD CUTTING COMPONENTS

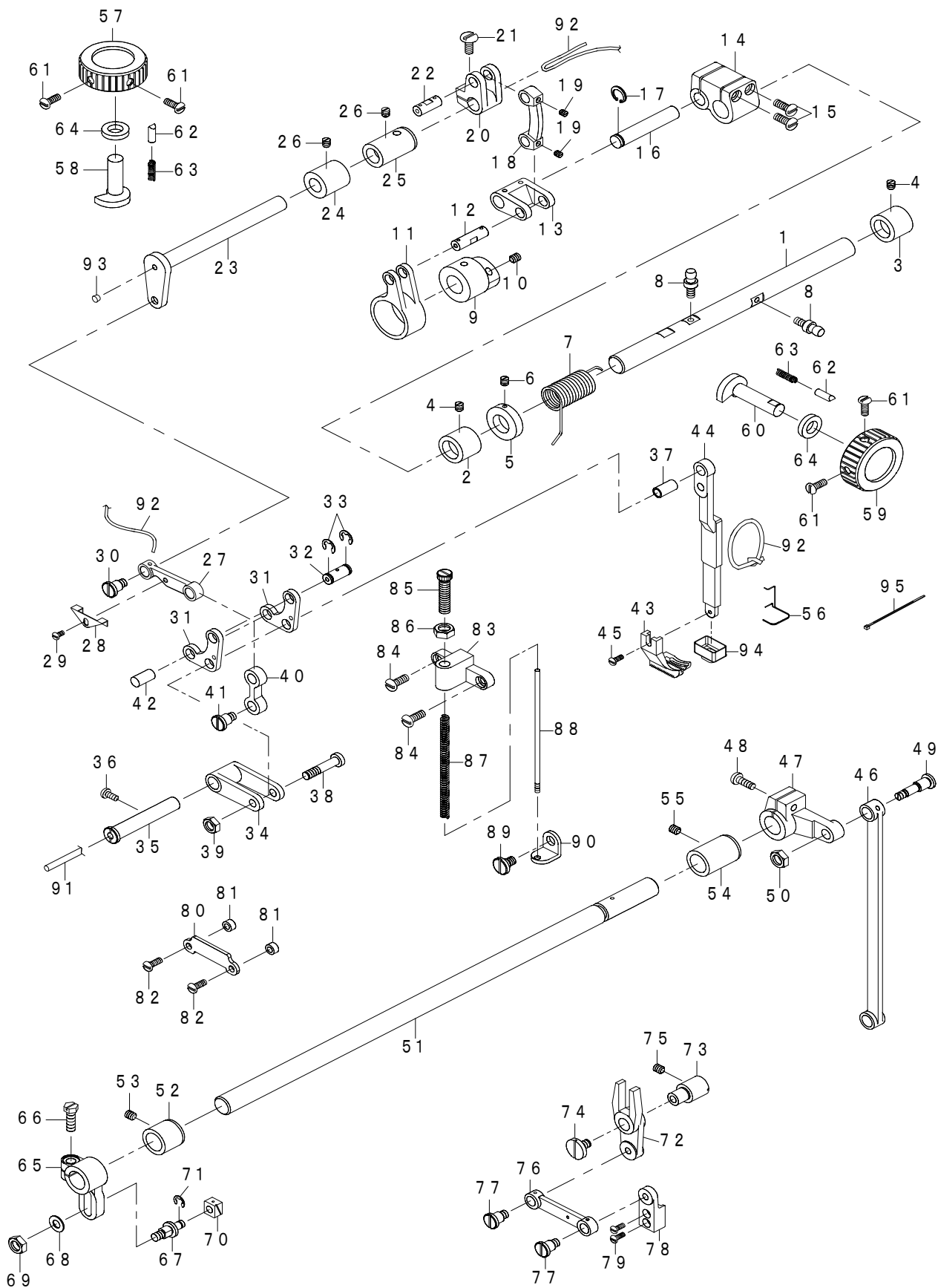
糸切り関係



REF.NO	NOTE	PART NO	DESCRIPTION	品 名	Qty
1		402-24581	FIXED_MES	固定メス	1
2		402-26640	SCREW	ねじ	1
3		402-24582	SCREW	ねじ	1
4		402-24583	NUT	ナット	1
5		402-24584	THREAD_RETAINING_PLATE	糸摺み板	1
6		402-24528	SCREW	ねじ	1
7		402-26665	OVER_SLEEVE	オーバースリーブ	1
8		402-24587	ROTARY_MES	動メス	1
9		402-24588	SCREW	ねじ	2
10		402-24589	THREAD_TRIMMING HOLDER	動メスホルダー	1
11		402-26641	THREAD_TRIMMING HOLDER COVER	動メスホルダーカバー	1
12		402-26640	SCREW	ねじ	3
13		402-24590	THREAD_TRIMMING_LEVER_CONNECTING_LINK	糸切レバー連結リンク	1
14		402-26642	STUD_SCREW	ねじ	2
15		402-26643	NUT	ナット	2
16		402-24720	THREAD_TRIMMING_LEVER	糸切レバー	1
17		402-26644	SCREW	ねじ	1
18		402-26645	THREAD_TRIMMING_SHAFT	糸切軸	1
19		402-24721	THREAD_TRIMMING_SHAFT_BUSHING	糸切軸ブッシュ	1
20		402-26662	SCREW	ねじ	2
21		402-26647	GUIDE_BUSH_FOR_RETURN_SPRING	ばね座	1
22		402-24810	SLIDE_ARM_RETURN_SPRING	スライド腕圧縮ばね	1
23		402-24722	SLIDE_ARM	スライド腕	1
24		402-24723	ROLLER	コロ	2
25		402-24724	STUD_SCREW_FOR_ROLLER	コロ段ねじ	2
26		402-24725	NUT	ナット	2
27		402-24726	CAM_FOLLOWER_CRANK	カムフォロアクランク	1
28		402-26648	SCREW	ねじ	2
29		402-24727	RETURN_SPRING	戻しばね	1
30		402-24728	STOPPER_LEVER	ストッパレバー	1
31		402-24579	SCREW	ねじ	2
32		402-26649	COLLAR	スラストカラー	1
33		402-26650	SCREW	ねじ	2
34		402-26651	STOPPER	ストッパ	1
35		402-26652	SCREW	ねじ	2
36		402-26660	BASE	糸切ソレノイド取付板	1
37		402-24729	STOPPER_LEVER_CUSHION_RUBBER	ストッパゴム	1
38		402-24730	MES_CAM	動メスカム	1
39		402-26654	SCREW	ねじ	2
40		402-24731	CLUTCH_LEVER	クラッチレバー	1
41		402-24732	STUD_SCREW_FOR_MES_CAM	ねじ	1
42		402-24767	NUT	ナット	1
43		402-24733	STUD_SCREW_FOR_MES_CAM	ねじ	1
44		402-24734	NUT	ナット	1
45		402-24735	STUD_SCREW_FOR_BASE_PLATE	ねじ	1
46		402-26655	NUT	ナット	1
47		402-26656	BASE_PLATE	ベース板	1
48		402-24487	SCREW	ねじ	3
49		402-24741	THREAD_TRIMMING_SOLENOID_ASSY	糸切ソレノイド(組)	1
50		402-24740	NUT	ナット	1
51		402-24736	SOLENOID_CONNECTING_LINK	連結リンク	1
52		402-24737	SOLENOID_PIN	ソレノイドピン	1
53		402-24738	SCREW	ねじ	1
54		402-24739	SCREW	ねじ	1

6. UPPER FEED COMPONENTS

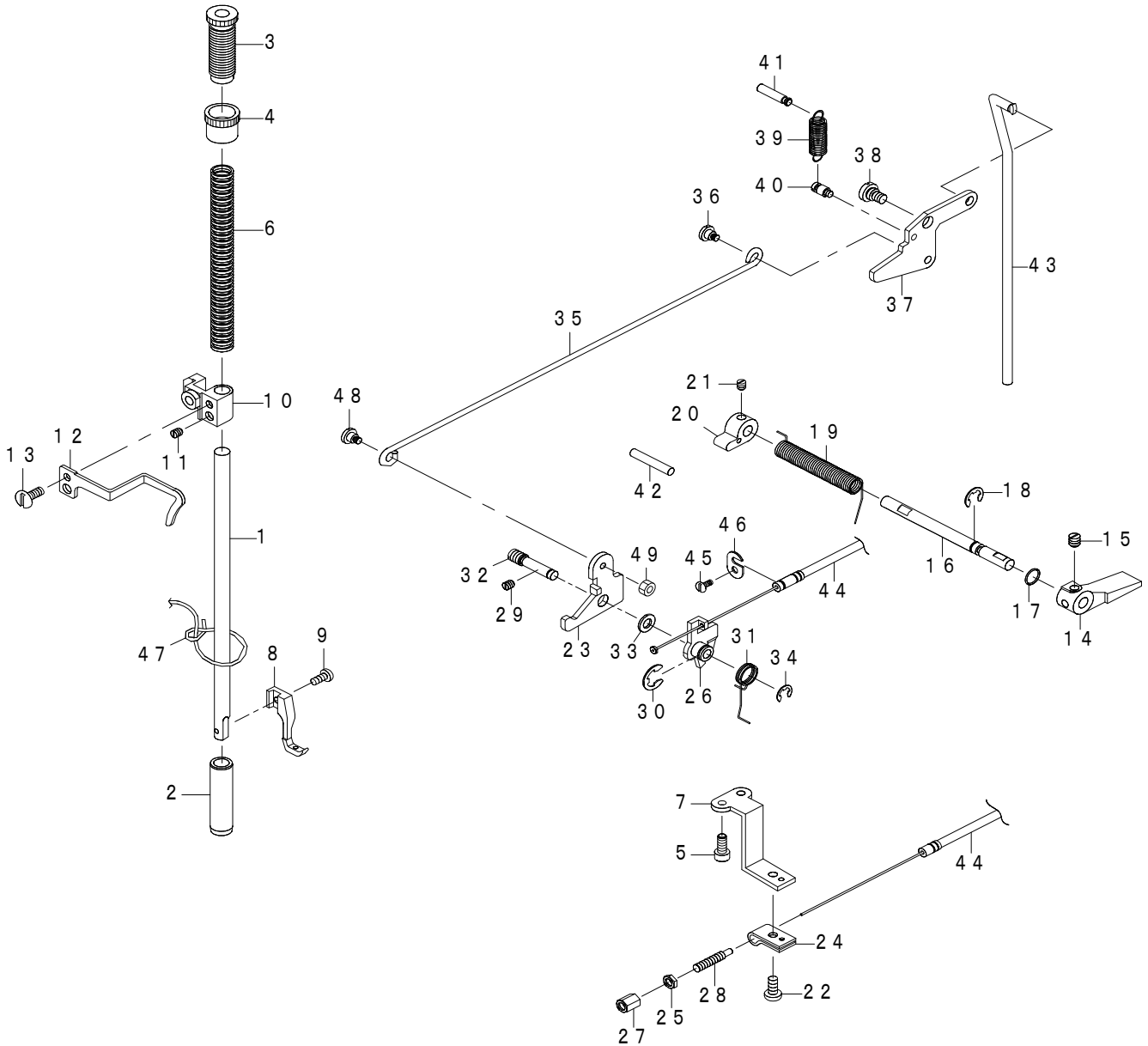
上送り関係



REF.NO	NOTE	PART NO	DESCRIPTION	品名	Qty
1		402-24830	CLIMB_DEVICE_ADJUSTING_SHAFT	交互上下変換軸	1
2		402-24574	CLIMB_DEVICE_ADJUSTING_SHAFT_BUSHING	水平送り軸メタル	1
3		402-24742	CLIMB_DEVICE_ADJUSTING_SHAFT_BUSHING	水平送り軸メタル	1
4		402-24739	SCREW	ねじ	2
5		402-26637	COLLAR	スラストカラー	1
6		402-26633	SCREW	ねじ	2
7		402-24743	RETURN_SPRING	交互上下変換軸戻しばね	1
8		402-26666	HOLDER	変換ピン	2
9		402-24744	UPPER_FEED_DRIVING_ECCENTRIC_CAM	カム	1
10		402-26603	SCREW	ねじ	2
11		402-24745	UPPER_FEED_DRIVING_ECCENTRIC_CAM_ROD	ロッド	1
12		402-24746	CONNECTING_PIN	上送りリンクピン	1
13		402-24747	CONNECTING_LINK	上送りリンク	1
14		402-26667	UPPER_FEED_DRIVING_CONTROL_CRANK	連結腕	1
15		402-26668	SCREW	ねじ	4
16		402-26669	CONNECTING_SHAFT	連結リンク軸	1
17		402-26670	C-RING	止め輪	1
18		402-24748	UPPER_FEED_DRIVING_CONNECTING_LINK	上送りリンク	1
19	*	402-39993	SCREW	ねじ	2
20		402-24749	UPPER_FEED_DRIVING_CLANK	上送り腕	1
21		402-26631	SCREW	ねじ	1
22		402-24750	CONNECTING_PIN	連結リンクピン	1
23		402-24751	UPPER_FEED_DRIVING_SHAFT	上送り軸	1
24		402-26671	UPPER_FEED_DRIVING_SHAFT_FRONT_BUSHING	上送り軸前メタル	1
25		402-26672	UPPER_FEED_DRIVING_SHAFT_REAR_BUSHING	上送り軸後メタル	1
26		402-24579	SCREW	ねじ	2
27	*	402-36443	UPPER_FEED_DRIVING_ROD_AK	上下送りリンク (AK)	1
28		402-26673	UPPER_FEED_DRIVING_ROD_WICK HOLDER	上下めがね押え	1
29		402-26674	SCREW	ねじ	1
30		402-24753	HINGE_SCREW_FOR_UPPER_FEED_DRIVING_ROD	上下めがねねじ	1
31		402-24754	UPPER_FEED_CONNECTING_LINK	上下リンク	2
32		402-24755	UPPER_FEED_CONNECTING_LINK_PIN	上下リンククビン	1
33		402-24756	E-RING	Eリング	2
34		402-24757	UPPER_FEED_LEVER_ROCK_CRANK	上下クランク	1
35		402-24758	UPPER_FEED_LEVER_ROCK_CRANK_SHAFT	クランク支持リンク軸	1
36		402-24579	SCREW	ねじ	1
37		402-24760	UPPER_FEED_LEVER_CONNECTING_PIN	上送りレバーピン	1
38		402-26675	HINGE_SCREW	ねじ	1
39		402-24767	NUT	ナット	1
40		402-24761	PRESSER_BAR_BRACKET_CONNECTING_LINK	リンク	1
41		402-24753	HINGE_SCREW	ねじ	1
42		402-24762	PIN	ピン	1
43		402-24834	UPPER_FEED_PRESSURE_FOOT	上送り足	1
44		402-24837	UPPER_FEED_LEVER	上送りレバー	1
45		402-24791	SCREW	ねじ	1
46		402-24764	UPPER_FEED_LEVER_LEVEL_DRIVING_ROD	前後ロッド	1
47		402-24765	UPPER_FEED_LEVER_LEVEL_DRIVING_SHAFT_ARM	中軸後部腕	1
48		402-26676	SCREW	ねじ	1
49		402-24766	HINGE_SCREW	ねじ	1
50		402-24767	NUT	ナット	1
51		402-26677	UPPER_FEED_LEVER_LEVEL_DRIVING_SHAFT	中軸	1
52		402-24578	BUSHING	メタル	1
53		402-26633	SCREW	ねじ	1
54		402-24768	BUSHING	中軸メタル	1
55		402-26633	SCREW	ねじ	1
56		402-26689	NEEDLE_BAR_SAFETY_GUIDE	保護ガイド	1
57		402-24838	CLIMB_DEVICE_DIAL_ASSY(TOP_COVER)	ダイヤル (組)	1
58		402-24831	CLIMB_DEVICE_ECCENTRIC_CAM	カム	1
59		402-24769	CLIMB_DEVICE_DIAL_ASSY	ダイヤル (組)	1
60		402-26679	CLIMB_DEVICE_ECCENTRIC_CAM(ARM)	カム	1
61		402-26619	SCREW	ねじ	4
62		402-24770	PIN	ピン	2
63		402-24773	SPRING	ばね	2
64		402-26680	CLIMB_DEVICE_DIAL_SUPPORT_RING	ダイヤル支えリング	2
65		402-24774	UPPER_FEED_LEVER_LEVEL_ADJUSTING_ARM	中軸前部腕	1
66		402-24811	SCREW	中軸前部腕ねじ	1
67		402-24776	UPPER_FEED_LEVEL_ADJUSTING_SHAFT	中軸前部腕調節軸	1
68		402-24777	WASHER	座金	1
69		402-24778	NUT	ナット	1
70		402-24779	BLOCK	スライドブロック	1
71		402-25604	E-RING	Eリング	1
72		402-24780	UPPER_FEED_LEVER_DRIVING_LINK	前後又	1
73		402-24781	HINGE_SHAFT	前後又止軸	1
74		402-24480	SET_SCREW	ねじ	1
75		402-24579	SCREW	ねじ	1
76		402-24782	UPPER_FEED_LEVER_DRIVING_ROD	前後めがね	1
77		402-24753	HINGE_SCREW	ねじ	2
78		402-24783	UPPER_FEED_LEVEL HOLDER	めがね支え	1
79		402-26681	SCREW	ねじ	2
80		402-24784	UPPER_FEED_LEVER_SUPPORT_PLATE	押え金	1
81		402-26682	UPPER_FEED_LEVER_SUPPORT_PLATE_RING	押え金座金	2
82		402-26683	SCREW	ねじ	2
83		402-26684	BASE	土台	1
84		402-26683	SCREW	ねじ	2
85		402-26685	SCREW	ねじ	1
86		402-24767	NUT	ナット	1
87		402-26686	UPPER_FEED_PRESSURE_ADJUSTING_SPRING	上送りばね	1
88		402-24785	UPPER_FEED_PRESSURE_ADJUSTING_SPRING_BAR	上送りばね芯棒	1
89		402-26688	HINGE_SCREW	ヒンジねじ	1
90		402-26687	FULCRUM	支点	1
91		402-29262	CRANK_SHAFT_FELT	クランク軸フェルト	1
92		402-29263	OIL_WICK	油芯	3
93		TA-0370301-R0	PLUG_D-3.7X4.4_L=3	止め栓 D=3.7 X 4.4 L=3	1
94		402-32811	OIL_RESERVOIR	油受け	1
95		EA-9500B01-00	CABLE BAND	束線バンド	1

7. HAND LIFTER & TENSION RELEASE COMPONENTS

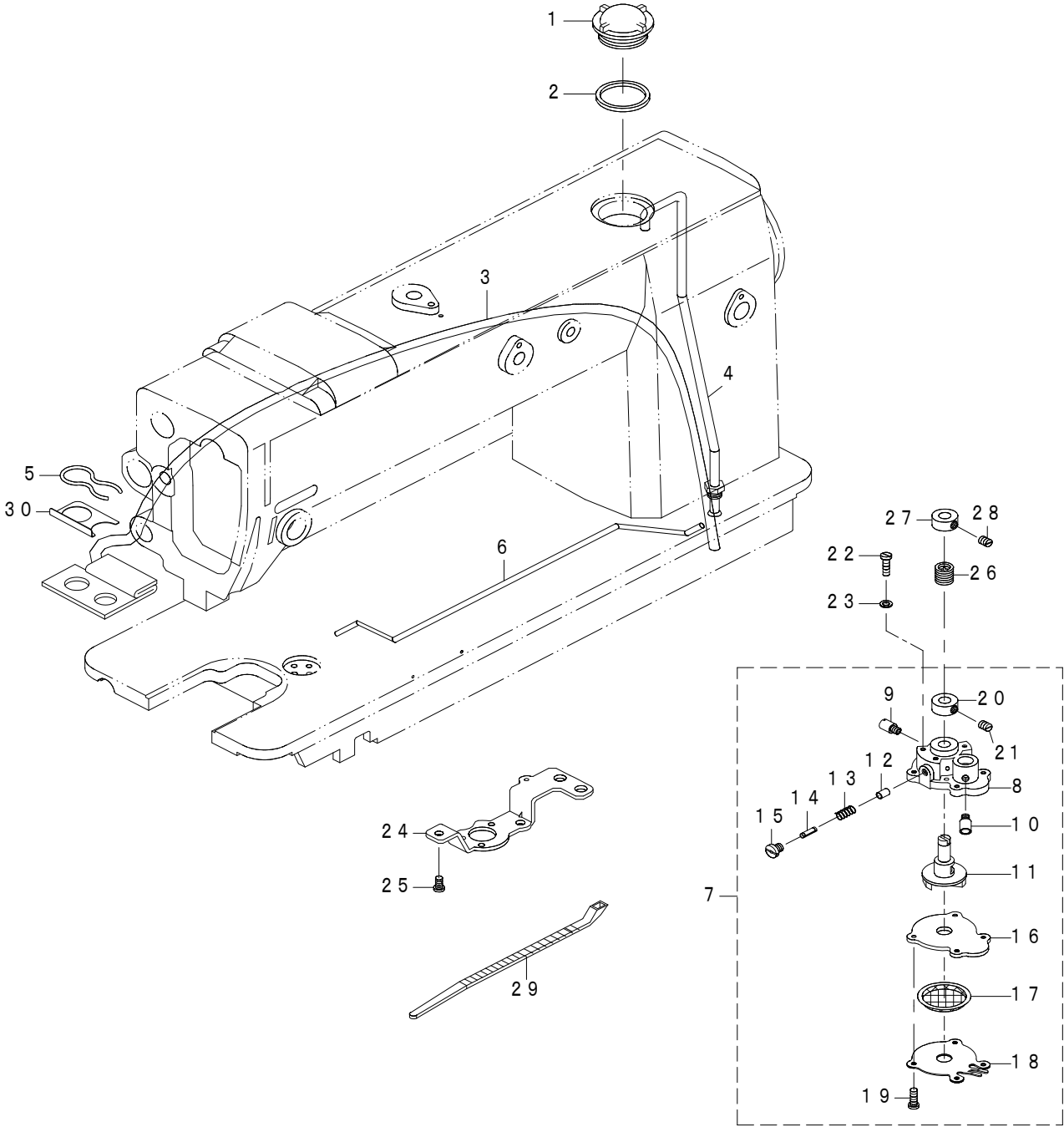
押え上げ・糸緩め関係



REF.NO	NOTE	PART NO	DESCRIPTION	品名	Qty
1		402-25592	PRESSER_BAR	押え棒	1
2		402-24787	PRESSER_BAR_BUSHING	押え棒メタル	1
3		402-24788	NUT_FOR_PRESSURE_ADJUSTING_SCREW	押え調節ねじ	1
4		402-26691	SUB_PRESSURE_ADJUSTING_SCREW	押え調節ねじナット	1
5		402-24738	SCREW	ねじ	2
6		402-24789	PRESSURE_ADJUSTING_SPRING	押え調節ばね	1
7		402-26710	BRACKET	ワイヤー押え取付板	1
8		402-24790	SUB_PRESS_FOOT	押え足	1
9		402-24791	SCREW	ねじ	1
10		402-24792	PRESSER_BAR_BRACKET	押え棒抱き	1
11		402-24579	SCREW	ねじ	1
12		402-24832	THREAD_GUIDE_PLATE	大糸掛け	1
13		402-25593	SCREW	ねじ	1
14		402-24793	PRESSER_BAR_LIFTER	押え上げレバー	1
15		402-24579	SCREW	ねじ	2
16		402-26693	PRESSER_BAR_LIFTER_SHAFT	押え上げレバー軸	1
17		402-24485	O-RING	Oリング	1
18		402-26695	E-RING	止め輪	1
19		402-24795	TORSION_SPRING	押え上げレバーばね	1
20		402-26696	PRESSER_BAR_LIFTER_CAM	押え上げレバーカム	1
21		402-26648	SCREW	ねじ	1
22		402-24738	SCREW	ねじ	1
23		402-24833	PRESSER_BAR_LIFTING_LINK	膝上げ板	1
24		402-26709	TENSION_RELEASE_CABLE HOLDER(L)	ワイヤー押え	1
25		402-24740	NUT	ナット	1
26		402-24835	LOOSE_BOARD	引上げ板	1
27		402-25597	NUT	ナット	1
28		402-24803	CONNECTING_BOLT	ボルト	1
29		402-24739	SCREW	ねじ	1
30		402-26699	E-RING	Eリング	1
31		402-26700	SPRING	ばね	1
32		402-26701	SHAFT	軸	1
33		402-26702	WASHER	座金	1
34		402-26703	E-RING	Eリング	1
35		402-24797	KNEE_LIFTER_CONNECTING_ROD	膝上げ連結棒	1
36		402-24798	HINGE_SCREW	段ねじ	1
37		402-24799	KNEE_LIFTING_LINK	膝上げリンク	1
38		402-24800	HINGE_SCREW	段ねじ	1
39		402-24801	SPRING	膝上げリンクばね	1
40		402-26705	CONNECTING_SCREW	ばね掛け	1
41		402-26706	HOLDER	ばね掛け	1
42		402-26707	STOPPER_PIN	ピン	1
43		402-24836	KNEE_LIFTING_BAR_STICK	膝上げ押し棒	1
44		402-24802	TENSION_RELEASE_CABLE_ASSY	糸緩めワイヤー	1
45		402-26674	SCREW	ねじ	1
46		402-26708	TENSION_RELEASE_CABLE HOLDER(U)	糸緩めワイヤー板	1
47		402-29263	OIL_WICK	油芯	1
48		402-29264	HINGE_SCREW	段ねじ	1
49	*	402-36446	NUT	ナット	1

8. LUBRICATION COMPONENTS

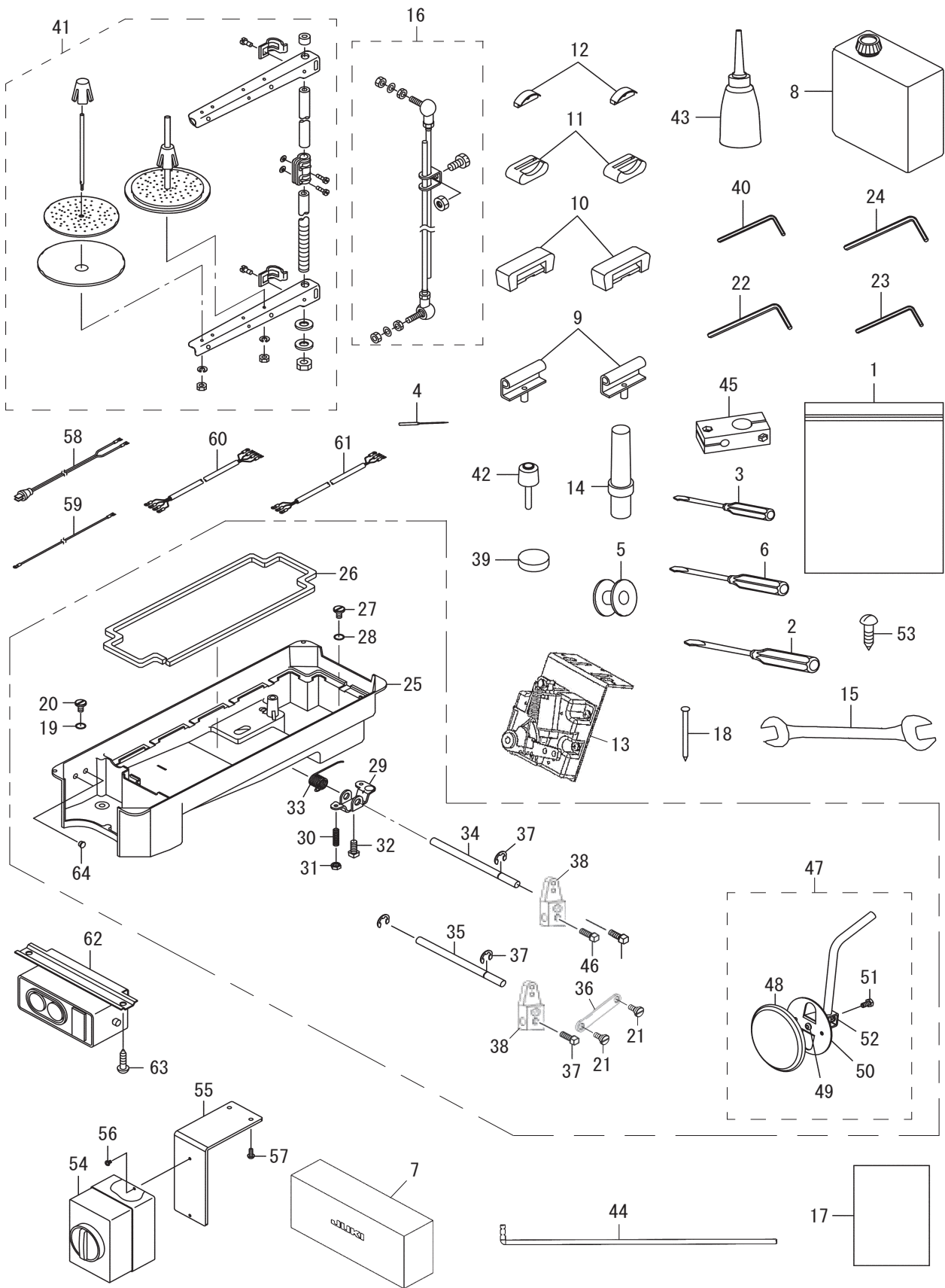
給油関係



REF.NO	NOTE	PART NO	DESCRIPTION	品名	Qty
1		402-26713	OIL_GAUGE_WINDOW	油窓	1
2		402-26714	O-RING	Oリング	1
3	*	402-29271	RETURN PIPE ASM.	還流パイプ (組)	1
4		402-29260	UPPPER_SHAFT_OIL_PIPE_ASSY	上軸給油パイプ (組)	1
5		402-29258	OIL_FELT_PRESSER	還流フェルト押え	1
6		402-26719	LOWER_SHAFT_OIL_SUPPLY_PIPE	パイプ	1
7		402-24804	OIL_PUMP_ASSY	ポンプ体 (組)	1
8		402-26720	OIL_PUMP_BODY	ポンプ体	(1)
9		402-26721	NIPPLE_FOR_OIL_RETURN_TUBE	チューブ	(1)
10		402-26722	NIPPLE_FOR_LOWER_SHAFT_OIL_SUPPLY	オイルサプライ	(1)
11		402-26723	IMPELLER	インペラー	(1)
12		402-24805	PISTON	ピストン	(1)
13		402-24806	PISTON_SPRING	ピストンばね	(1)
14		402-24807	PISTON_SPRING_PIN	ピストンばねピン	(1)
15		402-24808	PISTON_SPRING_PIN_SCREW	ピストンばねピンねじ	(1)
16		402-26724	OIL_PUMP_COVER	ポンプカバー	(1)
17		402-26725	OIL_PUMP_CAP	ポンプフタ	(1)
18		402-26726	MAGNETIC HOLDER	マグネットホルダー	(1)
19		402-26727	SCREW	ねじ	(4)
20		402-26728	COLLAR_FOR_IMPELLER_SHAFT	軸	(1)
21		402-25605	SCREW	ねじ	(2)
22		402-26729	SCREW	ねじ	3
23		402-26730	OIL_PUMP_BODY_WASHER	座金	3
24		402-26731	OIL_PUMP_BRACKET	オイルポンプ土台	1
25		402-26732	SCREW	ねじ	3
26		402-26733	OIL_PUMP_CONNECTING_SPRING	ばね	1
27		402-26734	OIL_PUMP_CONNECTING_COLLAR	カラー	1
28		402-24739	SCREW	ねじ	2
29		402-26736	CABLE_BAND	結束バンド	1
30		402-29257	FACE_PLATE_OIL_SHIELD	面部油防板	1

9. ACCESSORIES PARTS COMPONENTS

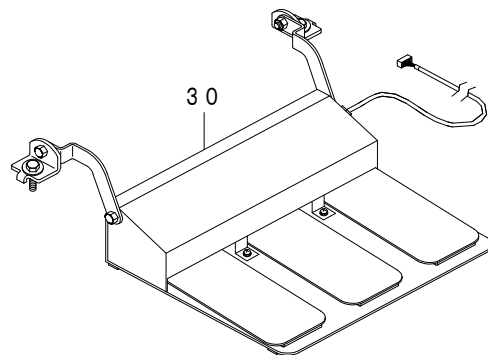
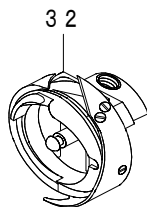
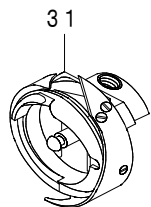
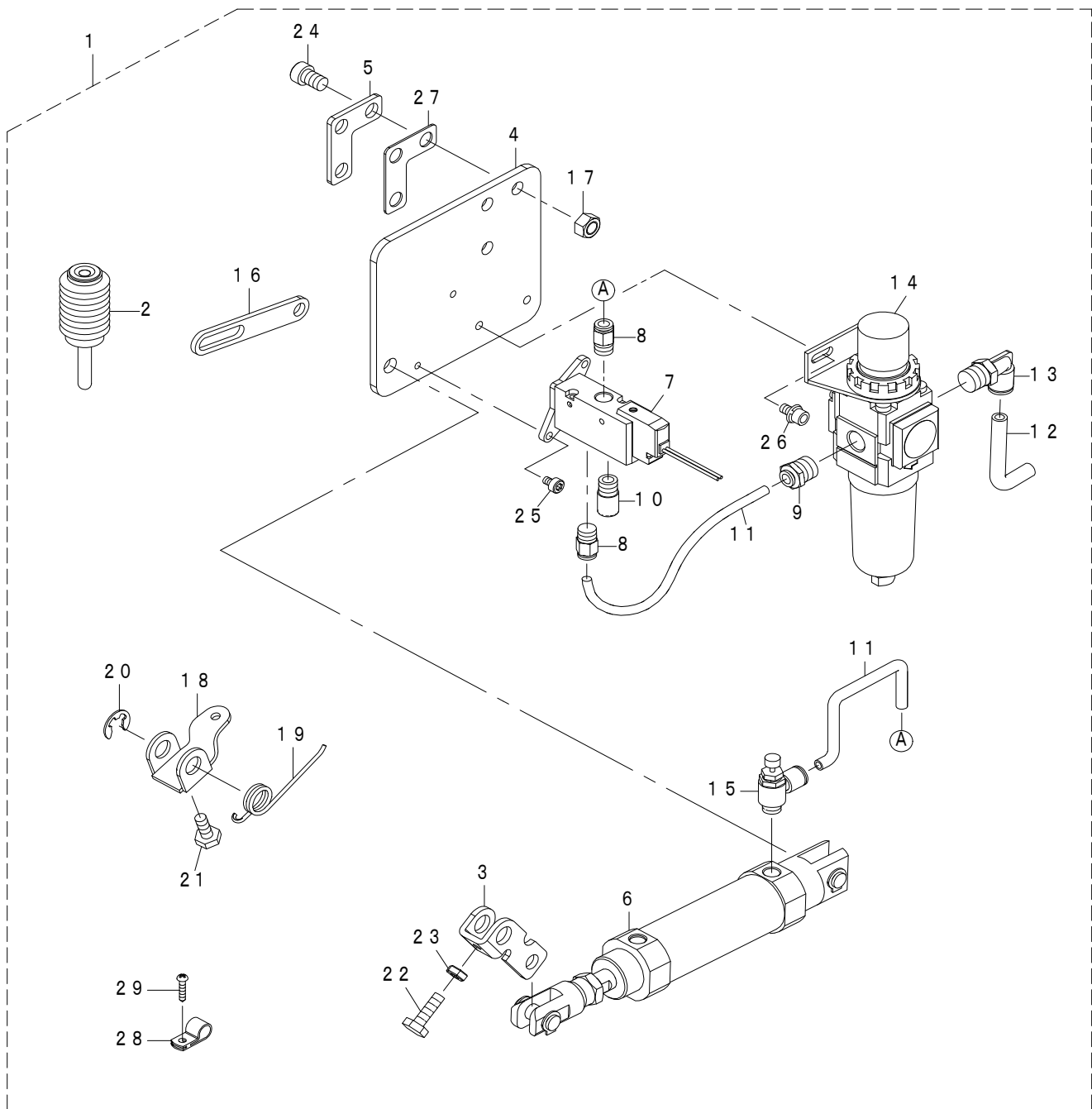
付属品関係



REF.NO	NOTE	PART NO	DESCRIPTION	品 名	Qty
1		402-26737	ACCESSORY_BAG	付属品バッグ	1
2		402-26738	DRIVER(LARGE)	ドライバー大	1
3		402-26739	DRIVER(MIDDLE)	ドライバー中	1
4		402-26612	NEEDLE	針	4
5		402-24525	BUBBIN	ボビン	4
6		402-26740	DRIVER(SMALL)	ドライバー小	1
7		262-34005	HEAD_COVER	頭部カバー	1
8		402-26742	OIL_TANK(1000ML)	マシンオイル (1000ML)	1
9		402-26743	HEAD_HINGE	ヒンジ	2
10		402-26744	HEAD_HINGE_RUBBER	ヒンジゴム	2
11		402-26745	HEAD_SUPPORT_RUBBER_A	ヒンジゴムA	2
12		402-26746	HEAD_SUPPORT_RUBBER_B	ヒンジゴムB	2
13		402-26747	PEDAL_SWITCH	ペダルスイッチ	1
14		402-26748	HEAD_REST	頭部支え棒	1
15		402-26749	DOUBLE_WRENCH	レンチ	1
16		402-26750	PEDAL_PULL	取っ手	1
17		402-25600	DU-1481-7_SERIES_SAFETY_NOTES	DU-1481-7 SERIES_安全注意書	1
18		402-25602	PITON	ゴムヒンジ座止釘	4
19		402-26778	GASKET	パッキン	1
20		402-26777	SCREW	ねじ	1
21		402-24732	SCREW	ねじ	2
22		402-26776	L_WRENCH(3MM)	六角レンチ3mm	1
23		402-26751	L_WRENCH(2MM)	六角レンチ2mm	1
24		402-26752	L_WRENCH(2.5MM)	六角レンチ2.5mm	1
25		402-26754	OIL_PAN	油溜	1
26		402-26755	OIL_PAN_GASKET	油溜めパッキン	2
27		402-26756	SCREW	ねじ	1
28	*	402-26778	GASKET	パッキン	1
29		402-26758	CONTROL_BODY	膝上げ回転腕	1
30		402-26759	SCREW	ねじ	2
31		402-26760	NUT	ナット	2
32		402-26761	SCREW	ねじ	1
33		402-24809	CONTROL_BODY_SPRING	膝上げアームばね	1
34	*	402-39372	KNEE_LIFTING_SHAFT_AK	膝上げ回転軸(AK)	1
35		402-26763	KNEE_LIFTING_SHAFT	膝上げ回転軸	2
36		402-26764	KNEE_JOINT_LEVER	ジョイントレバー	1
37		402-26765	E-RING	Eリング	2
38		402-26766	KNEE_SUPPORT_SHAFT_CONNECTING_JOINT	ジョイント	2
39		402-26769	MAGNETIC	磁石	1
40		402-26775	L_WRENCH(4MM)	六角レンチ4mm	1
41		402-26770	THREAD_STAND_ASSY	糸立装置(組)	1
42		402-26771	KNEE_LIFTING_STICK_SUPPORT_CAP	キャップ	1
43		402-26772	OIL_TANK	油差し	1
44		402-26773	KNEE_UP_TOP	軸	1
45		402-26774	PINCERS	支え	1
46		402-26767	SCREW	ねじ	4
47		402-26768	KNEE_SUPPORT_RUBBER_ASSY	膝上げレバー(組)	1
48		402-25606	JOYSTICK_PAD	パッド	(1)
49		402-25607	JOYSTICK_PAD	パッド	(1)
50		402-25608	JOYSTICK_BOARD	板	(1)
51		402-25609	CONNECTOR_SCREW	ねじ	(1)
52		402-25610	JOYSTICK_JOINT	ジョイント	(1)
53		402-26779	SCREW	ねじ	3
54	* #01	HA-0064200-00	POWER_SWITCH	電源スイッチ	1
55	* #01	402-37512	SWITCH_INSTALLATION_BOARD	スイッチ取付板	1
56	* #01	402-37513	SCREW_M4_L=10	座金付きなべ小ねじ M4 L=10	2
57	* #01	402-37514	WOOD_SCREW_D=5.1_L=20	丸木ねじ D=5.1 L=20	2
58	* #03	402-37515	POWER_CABLE_1P_PLUG_ASSY	電源コード1Pプラグ(組)	1
59	* #03	402-37516	GROUND_CORD_ASM.	100V用アースコード(組)	1
60	* #02	402-37517	PAWER_CABLE_3P_ASSY	電源コード3P(組)	1
61	* #01	402-37518	PAWER_CABLE_1P_ASSY	電源コード1P(組)	1
62	* #04	HA-0042500-00	PAWER_SWITCH	電源スイッチ	1
63	* #04	402-37554	WOOD_SCREW_D=4.5_L=16	丸木ねじ D=4.5 L=16	2
64	*	402-26591	RUBBER_CAP(SMALL)	ゴム栓	3
		NOTE(注記)	#01...TYPE JE #02...TYPE 3-PHASE 200V (JA IN JAPAN) #03...TYPE 1-PHASE 100V(IN JAPAN) #04...NOTE #02 TO #03	JE仕様 三相200V仕様 (JA, 日本国内) 単相100V仕様(日本国内) 注記 #02,#03	

10. OPTION PARTS COMPONENTS

オプション部品関係



REF.NO	NOTE	PART NO	DESCRIPTION	品名	Qty
1		402-24823	AK-159_DEVICE_ASM.	AK-159装置(組)	1
2		402-39369	KNEE_PRESS_LIFTER_ROD_ASM.	ゴム付き膝上げ押し棒(組)	(1)
3		402-38567	LEVER	押えレバー	(1)
4		402-38565	CYLINDER_PLATE	シリンダ取付板	(1)
5		402-39370	WASHER	押えシリンダ座金	(1)
6		402-38557	CYLINDER_32-25	シリンダφ32×25	(1)
7		402-38560	ELECTROMAGNETIC_VALVE	電磁弁	(1)
8		402-38561	PIPE_JOINT_6-1/8	ワンタッチ継手(φ6×1/8)	(2)
9		402-38562	PIPE_JOINT_6-1/4	ワンタッチ継手(φ6×1/4)	(1)
10		402-38564	SILENCER	サイレンサ	(1)
11		402-36434	PU_TUBE_6MM	PUチューブφ6mm	(0.5)
12		402-36435	PU_TUBE_8MM	PUチューブφ8mm	(1)
13		402-38563	PIPE_JOINT_8-1/4	ワンタッチ継手(φ8×1/4)	(1)
14		402-38559	REGULATOR	レギュレータ	(1)
15		402-36438	PIPE_JOINT_CONTROLLER	スピードコントローラ継手	(1)
16		402-39371	KNEE_JOINT_LEVER_AK	ジョイントレバー(AK)	(1)
17		402-39989	NUT_M8	ナット_M8	(3)
18		402-39981	KNEE_LIFTER_ROTATION_ARM_AK	膝上げ補助回転腕(AK)	(1)
19		402-39982	SPRING	膝上げ補助回転腕ばね(AK)	(1)
20		402-26765	E-RING	Eリング	(2)
21		402-26761	SCREW	ねじ	(1)
22		402-39983	SCREW	押えレバー止ねじ	(1)
23		402-39984	NUT	押えレバー止ねじナット	(1)
24		402-39985	SCREW_M8	ねじM8	(3)
25		402-39986	SCREW_M4	ねじM4	(2)
26		402-39987	SCREW_M5	ねじM5	(2)
27		402-39988	GASKET	パッキン	(1)
28		402-39991	CABLE_CLAMP	ケーブルクリップ	(2)
29		402-39992	WOOD_SCREW	木ねじ	(2)
30		402-24822	3-PEDAL_ASSY_PK-80	3連ペダル(組)(PK-80)	1
31		402-29269	ROTARY_HOOK_ASSY	釜(角有り)	1
32		402-29270	ROTARY_HOOK_ASSY_SABUN	釜(佐文)	1

11. LIST FOR INFORMATION OF CHANGE

変更情報リスト

As to the place changed, refer to the corresponding Rev. No.
 When previous parts (Obsoleted part) and new parts (Added parts) are not interchangeable with each other:
 In this case, even obsoleted parts (D.) can be ordered with the obsoleted part number, so select the parts with changed dates and place your orders.

変更箇所は、該当 Rev. No. 版をご参照ください。
 部品の互換性がない変更の場合は、削除された品番でも、ご注文できます。

No. 1740-01... Rev. No.

*A: Added parts 追加部品 / D: Obsoleted parts 削除部品 / E: Erratum 訂正

* No.	Rev. No.	Page	Ref. No.	Parts No.	品番	* No.	Rev. No.	Page	Ref. No.	Parts No.	品番
						A	01	2	56	401-50131	
						A	01	2	57	CM-6001001-01	
D	00	4	14	402-26601		A	01	4	14	402-39993	
						A	01	4	66	402-29267	
						A	01	4	67	402-29268	
						A	01	8	89	402-26601	
D	00	12	19	402-26601		A	01	12	19	402-39993	
D	00	12	27	402-24752		A	01	12	27	402-36443	
						A	01	14	49	402-36446	
D	00	16	3	229-24153		A	01	16	3	402-29271	
D	00	18	28	402-26757		A	01	18	28	402-26778	
D	00	18	34	402-26762		A	01	18	34	402-39372	
						A	01	18	54	HA-0064200-00	
						A	01	18	55	402-37512	
						A	01	18	56	402-37513	
						A	01	18	57	402-37514	
						A	01	18	58	402-37515	
						A	01	18	59	402-37516	
						A	01	18	60	402-37517	
						A	01	18	61	402-37518	
						A	01	18	62	HA-0042500-00	
						A	01	18	63	402-37554	
						A	01	18	64	402-26591	
						A	01	20	-	ALL PARTS - 全部品	

NUMERICAL INDEX OF PARTS

索引

PART NO 品番	PAGE 頁	REF NO	PART NO 品番	PAGE 頁	REF NO	PART NO 品番	PAGE 頁	REF NO	PART NO 品番	PAGE 頁	REF NO
CM-6001001-01	2	57	402-24526	6	28	402-24589	10	10	402-24779	12	70
			402-24527	6	26	402-24590	10	13	402-24780	12	72
EA-9500B01-00	12	95	402-24528	6	18	402-24720	10	16	402-24781	12	73
			402-24528	10	6	402-24721	10	19	402-24782	12	76
HA-0042500-00	18	62	402-24530	8	1	402-24722	10	23	402-24783	12	78
HA-0064200-00	18	54	402-24531	8	2	402-24723	10	24	402-24784	12	80
			402-24532	8	3	402-24724	10	25	402-24785	12	88
SS-6080320-SP	4	62	402-24533	8	5	402-24725	10	26	402-24787	14	2
			402-24534	8	6	402-24726	10	27	402-24788	14	3
TA-0370301-R0	12	93	402-24535	8	8	402-24727	10	29	402-24789	14	6
			402-24536	8	9	402-24728	10	30	402-24790	14	8
229-02506	2	53	402-24537	8	12	402-24729	10	37	402-24791	12	45
229-19203	4	64	402-24538	8	15	402-24730	10	38	402-24791	14	9
262-34005	18	7	402-24539	8	16	402-24731	10	40	402-24792	14	10
			402-24541	8	18	402-24732	10	41	402-24793	14	14
401-50131	2	56	402-24542	8	21	402-24732	18	21	402-24795	14	19
402-23718	2	9	402-24543	8	24	402-24733	10	43	402-24797	14	35
402-23720	2	13	402-24544	8	25	402-24734	10	44	402-24798	14	36
402-23721	2	15	402-24545	8	28	402-24735	10	45	402-24799	14	37
402-23722	2	17	402-24546	8	30	402-24736	10	51	402-24800	14	38
402-23725	2	37	402-24547	8	31	402-24737	10	52	402-24801	14	39
402-23726	2	40	402-24548	8	33	402-24738	2	8	402-24802	14	44
402-23727	2	41	402-24549	8	39	402-24738	2	38	402-24803	14	28
402-23727	2	46	402-24550	8	40	402-24738	8	14	402-24804	16	7
402-23728	2	42	402-24551	8	44	402-24738	8	38	402-24805	16	12
402-23729	2	43	402-24552	8	46	402-24738	10	53	402-24806	16	13
402-23730	2	44	402-24553	8	47	402-24738	14	5	402-24807	16	14
402-24480	12	74	402-24554	8	48	402-24738	14	22	402-24808	16	15
402-24482	4	2	402-24555	8	50	402-24739	2	14	402-24809	18	33
402-24484	4	4	402-24556	8	51	402-24739	8	20	402-24810	10	22
402-24485	4	5	402-24557	8	53	402-24739	8	49	402-24811	12	66
402-24485	4	7	402-24558	8	55	402-24739	8	78	402-24812	4	28
402-24485	4	10	402-24559	8	56	402-24739	10	54	402-24813	4	29
402-24485	14	17	402-24560	8	58	402-24739	12	4	402-24814	4	30
402-24486	4	6	402-24561	8	61	402-24739	14	29	402-24815	4	31
402-24487	4	3	402-24562	8	62	402-24739	16	28	402-24816	4	32
402-24487	10	48	402-24563	8	63	402-24740	10	50	402-24817	4	33
402-24488	4	8	402-24564	8	60	402-24740	14	25	402-24818	4	34
402-24489	4	12	402-24564	8	64	402-24741	10	49	402-24819	4	35
402-24490	4	15	402-24565	8	65	402-24742	12	3	402-24822	20	30
402-24491	4	19	402-24566	8	72	402-24743	12	7	402-24823	20	1
402-24492	4	23	402-24567	8	73	402-24744	12	9	402-24824	2	20
402-24493	4	24	402-24569	8	76	402-24745	12	11	402-24825	2	19
402-24494	4	27	402-24570	8	77	402-24746	12	12	402-24826	4	21
402-24495	4	55	402-24571	8	79	402-24747	12	13	402-24827	4	22
402-24496	4	56	402-24572	8	80	402-24748	12	18	402-24829	8	37
402-24497	4	57	402-24573	8	81	402-24749	12	20	402-24830	12	1
402-24498	4	58	402-24574	8	83	402-24750	12	22	402-24831	12	58
402-24499	4	59	402-24574	12	2	402-24751	12	23	402-24832	14	12
402-24500	4	36	402-24575	8	27	402-24753	12	30	402-24833	14	23
402-24501	4	37	402-24576	8	26	402-24753	12	41	402-24834	12	43
402-24502	4	39	402-24577	8	23	402-24753	12	77	402-24835	14	26
402-24503	4	41	402-24578	8	22	402-24754	12	31	402-24836	14	43
402-24504	4	44	402-24578	12	52	402-24755	12	32	402-24837	12	44
402-24505	4	45	402-24579	2	12	402-24756	12	33	402-24838	12	57
402-24506	4	46	402-24579	4	16	402-24757	12	34	402-25592	14	1
402-24508	4	49	402-24579	4	51	402-24758	12	35	402-25593	14	13
402-24509	4	48	402-24579	4	53	402-24760	12	37	402-25597	14	27
402-24510	6	1	402-24579	6	20	402-24761	12	40	402-25600	18	17
402-24511	6	2	402-24579	8	7	402-24762	12	42	402-25602	18	18
402-24512	6	4	402-24579	8	34	402-24764	12	46	402-25604	12	71
402-24513	6	6	402-24579	8	52	402-24765	12	47	402-25605	16	21
402-24514	6	8	402-24579	8	66	402-24766	12	49	402-25606	18	48
402-24515	6	10	402-24579	10	31	402-24767	10	42	402-25607	18	49
402-24516	6	11	402-24579	12	26	402-24767	12	39	402-25608	18	50
402-24517	6	12	402-24579	12	36	402-24767	12	50	402-25609	18	51
402-24518	6	13	402-24579	12	75	402-24767	12	86	402-25610	18	52
402-24519	6	15	402-24579	14	11	402-24768	12	54	402-26561	2	4
402-24520	6	17	402-24579	14	15	402-24769	12	59	402-26562	2	5
402-24521	6	19	402-24581	10	1	402-24770	12	62	402-26563	2	6
402-24522	6	21	402-24582	10	3	402-24773	12	63	402-26564	2	7
402-24523	6	22	402-24583	10	4	402-24774	12	65	402-26565	2	10
402-24524	6	25	402-24584	10	5	402-24776	12	67	402-26567	2	16
402-24525	6	27	402-24587	10	8	402-24777	12	68	402-26567	2	18
402-24525	18	5	402-24588	10	9	402-24778	12	69	402-26572	2	27

NUMERICAL INDEX OF PARTS

索引

PART NO 品番	PAGE 頁	REF NO	PART NO 品番	PAGE 頁	REF NO	PART NO 品番	PAGE 頁	REF NO	PART NO 品番	PAGE 頁	REF NO
402-26573	2	28	402-26632	8	67	402-26713	16	1	402-29267	4	66
402-26574	2	29	402-26633	6	24	402-26714	16	2	402-29268	4	67
402-26574	2	39	402-26633	8	68	402-26719	16	6	402-29269	20	31
402-26575	2	30	402-26633	8	86	402-26720	16	8	402-29270	20	32
402-26576	2	31	402-26633	12	6	402-26721	16	9	402-29271	16	3
402-26579	2	34	402-26633	12	53	402-26722	16	10	402-32811	12	94
402-26580	2	35	402-26633	12	55	402-26723	16	11	402-32916	4	61
402-26581	2	36	402-26634	8	69	402-26724	16	16	402-36434	20	11
402-26582	2	45	402-26634	8	88	402-26725	16	17	402-36435	20	12
402-26583	2	47	402-26635	8	70	402-26726	16	18	402-36438	20	15
402-26584	2	48	402-26636	8	74	402-26727	16	19	402-36443	12	27
402-26585	2	24	402-26637	8	85	402-26728	16	20	402-36446	14	49
402-26585	2	49	402-26637	12	5	402-26729	16	22	402-37512	18	55
402-26586	2	25	402-26638	8	87	402-26730	16	23	402-37513	18	56
402-26586	2	50	402-26639	8	17	402-26731	16	24	402-37514	18	57
402-26587	2	22	402-26640	10	2	402-26732	16	25	402-37515	18	58
402-26587	2	51	402-26640	10	12	402-26733	16	26	402-37516	18	59
402-26588	2	33	402-26641	10	11	402-26734	16	27	402-37517	18	60
402-26589	2	32	402-26642	10	14	402-26736	16	29	402-37518	18	61
402-26590	2	26	402-26643	10	15	402-26737	18	1	402-37554	18	63
402-26591	2	21	402-26644	10	17	402-26738	18	2	402-38557	20	6
402-26591	2	23	402-26645	10	18	402-26739	18	3	402-38559	20	14
402-26591	18	64	402-26647	10	21	402-26740	18	6	402-38560	20	7
402-26592	2	11	402-26648	10	28	402-26742	18	8	402-38561	20	8
402-26593	2	3	402-26648	14	21	402-26743	18	9	402-38562	20	9
402-26593	4	50	402-26649	10	32	402-26744	18	10	402-38563	20	13
402-26594	2	2	402-26650	10	33	402-26745	18	11	402-38564	20	10
402-26595	2	1	402-26651	10	34	402-26746	18	12	402-38565	20	4
402-26596	4	1	402-26652	10	35	402-26747	18	13	402-38567	20	3
402-26597	4	9	402-26654	10	39	402-26748	18	14	402-39369	20	2
402-26598	4	42	402-26655	10	46	402-26749	18	15	402-39370	20	5
402-26599	4	11	402-26656	10	47	402-26750	18	16	402-39371	20	16
402-26600	4	13	402-26660	10	36	402-26751	18	23	402-39372	18	34
402-26601	8	89	402-26662	10	20	402-26752	18	24	402-39981	20	18
402-26602	4	17	402-26665	10	7	402-26754	18	25	402-39982	20	19
402-26602	8	35	402-26666	12	8	402-26755	18	26	402-39983	20	22
402-26603	4	18	402-26667	12	14	402-26756	18	27	402-39984	20	23
402-26603	8	36	402-26668	12	15	402-26758	18	29	402-39985	20	24
402-26603	8	45	402-26669	12	16	402-26759	18	30	402-39986	20	25
402-26603	12	10	402-26670	12	17	402-26760	18	31	402-39987	20	26
402-26604	4	20	402-26671	12	24	402-26761	18	32	402-39988	20	27
402-26605	4	25	402-26672	12	25	402-26761	20	21	402-39989	20	17
402-26606	4	26	402-26673	12	28	402-26763	18	35	402-39991	20	28
402-26609	4	54	402-26674	12	29	402-26764	18	36	402-39992	20	29
402-26610	4	38	402-26674	14	45	402-26765	18	37	402-39993	4	14
402-26611	4	40	402-26675	12	38	402-26765	20	20	402-39993	12	19
402-26612	4	43	402-26676	12	48	402-26766	18	38			
402-26612	18	4	402-26677	12	51	402-26767	18	46			
402-26613	4	47	402-26679	12	60	402-26768	18	47			
402-26614	6	3	402-26680	12	64	402-26769	18	39			
402-26615	4	52	402-26681	12	79	402-26770	18	41			
402-26615	6	5	402-26682	12	81	402-26771	18	42			
402-26615	6	7	402-26683	12	82	402-26772	18	43			
402-26617	6	9	402-26683	12	84	402-26773	18	44			
402-26618	6	14	402-26684	12	83	402-26774	18	45			
402-26619	6	16	402-26685	12	85	402-26775	18	40			
402-26619	8	10	402-26686	12	87	402-26776	18	22			
402-26619	8	43	402-26687	12	90	402-26777	18	20			
402-26619	8	84	402-26688	12	89	402-26778	18	19			
402-26619	12	61	402-26689	12	56	402-26778	18	28			
402-26620	6	23	402-26691	14	4	402-26779	18	53			
402-26624	8	4	402-26693	14	16	402-29253	4	60			
402-26624	8	19	402-26695	14	18	402-29254	8	75			
402-26624	8	57	402-26696	14	20	402-29257	16	30			
402-26624	8	59	402-26699	14	30	402-29258	16	5			
402-26624	8	71	402-26700	14	31	402-29260	16	4			
402-26624	8	82	402-26701	14	32	402-29261	2	52			
402-26625	8	11	402-26702	14	33	402-29262	12	91			
402-26626	8	13	402-26703	14	34	402-29263	4	63			
402-26627	8	29	402-26705	14	40	402-29263	12	92			
402-26628	8	32	402-26706	14	41	402-29263	14	47			
402-26629	8	41	402-26707	14	42	402-29264	14	48			
402-26630	8	42	402-26708	14	46	402-29265	2	54			
402-26631	8	54	402-26709	14	24	402-29265	4	65			
402-26631	12	21	402-26710	14	7	402-29266	2	55			