

# Серия 801

*МАШИНА ДЛЯ РОСПУСКА КОЖИ*

ИНСТРУКЦИЯ И СПИСОК ДЕТАЛЕЙ

# Общее описание и инструкция по эксплуатации

## 1 НАЗНАЧЕНИЕ

Настоящая машина принадлежит к оборудованию для изготовления изделий из кожи. Она широко используется для изготовления угловых деталей, а также для вырезания различных деталей изделий из натуральной кожи и кожзаменителя, таких как кожаной обуви, перчаток, сумок, бумажников, ремней и небольших чемоданов, и т.п.

## 2. ОТЛИЧИТЕЛЬНЫЕ ОСОБЕННОСТИ

1. Продуманный дизайн, компактность, простота в использовании, легкость регулировки и изготовления изделий.
2. Невысокий уровень шума.
3. Устройство для заточки ножей, приводимое в движение посредством рычага сцепления, простая операция, позволяющая экономить энергию.
4. Автоматический ремневьтяжной пресс, безопасный.
5. Система автоматической чистки.
6. Простота замены запчастей.

## 3. ОСНОВНЫЕ ХАРАКТЕРИСТИКИ

1. Мотор: 370 - 550 Вт, 1400 об./мин
2. Размер ножа: Ø И 8 x Ø 114 x 54 (мм)
3. Скорость ножа: 127 об./мин
4. Осевое смещение ножа: 30 мм
5. Скорость лентопротяжного колеса: 62, 99, 132 об./мин
6. Скорость подачи: 9247, 14766, 19688 мм/мин
7. Ширина реза: 10 - 50 мм
8. Размер абразивного круга: Ø 70 x Ø 20 x 8 (мм)
9. Уровень шума: < 60дБ (А)
10. Вес: 40 кг

## 4. УСТАНОВКА И РЕГУЛИРОВКА

### 1. Установка

При установке сначала соберите станину и рабочий стол, затем закрепите машину на столе двумя парами петель, в завершении установите мотор на задней части стола и наденьте клиновой ремень. Прежде чем привести машину в действие, необходимо провести испытание: убедиться, что направление поворота ножа верно (если смотреть на нож, он должен поворачиваться направо, по часовой стрелке) и, что машина функционирует нормально.

## 2. Регулировка

Необходимо отрегулировать некоторые характеристики и детали в соответствии с обрабатываемым материалом.

1) Если необходимая толщина среза детали кожаного изделия меняется, соответственно отрегулируйте высоту прижимной лапки (1-16). При выполнении ровного и углового разрезов используйте соответственно прижимную лапку А и лапку В; а если необходимо вырезать деталь U-образной формы, используйте лапку С. Ширину разреза можно отрегулировать линейкой (1-31).(см стр. 10 «принадлежности»)

2) Если необходимо изменить скорость подачи, измените положение клинового ремня на ременном шкиве.

3) Расстояние между лентопротяжным колесом и ножом регулируется поворотом ручек (3 - 64 и 3 - 67). Если необходимо равное или разное расстояние вдоль режущей кромки ножа, поверните ручку (3 - 67). При повороте ручки (3 - 64) расстояние соответственно уменьшается или увеличивается. Следите за тем, чтобы нож не соприкасался с колесом.

4) Если нож тупой, установите рычаг выключения сцепления в рабочую позицию, а затем медленно поверните винт (3 - 36), чтобы заточить нож.

5) Если нож износился, слегка передвиньте вал ножа влево, поворачивая рукоятку. Расстояние между правой поверхностью прижимной лапки и лезвием ножа составляет 0,1 - 0,5 мм.

6) Толкая от себя или на себя очиститель (2-1) деталью (4 - 4), регулируется положение оси очистителя в ноже и выполняется необходимая очистка от обрезков материалов.

## 5. СОДЕРЖАНИЕ В ИСПРАВНОСТИ

1. До начала работы проверьте, что машина в исправном состоянии.

2. Периодически смазывайте маслом движущиеся детали.

3. Заточивайте нож, если он затупился.

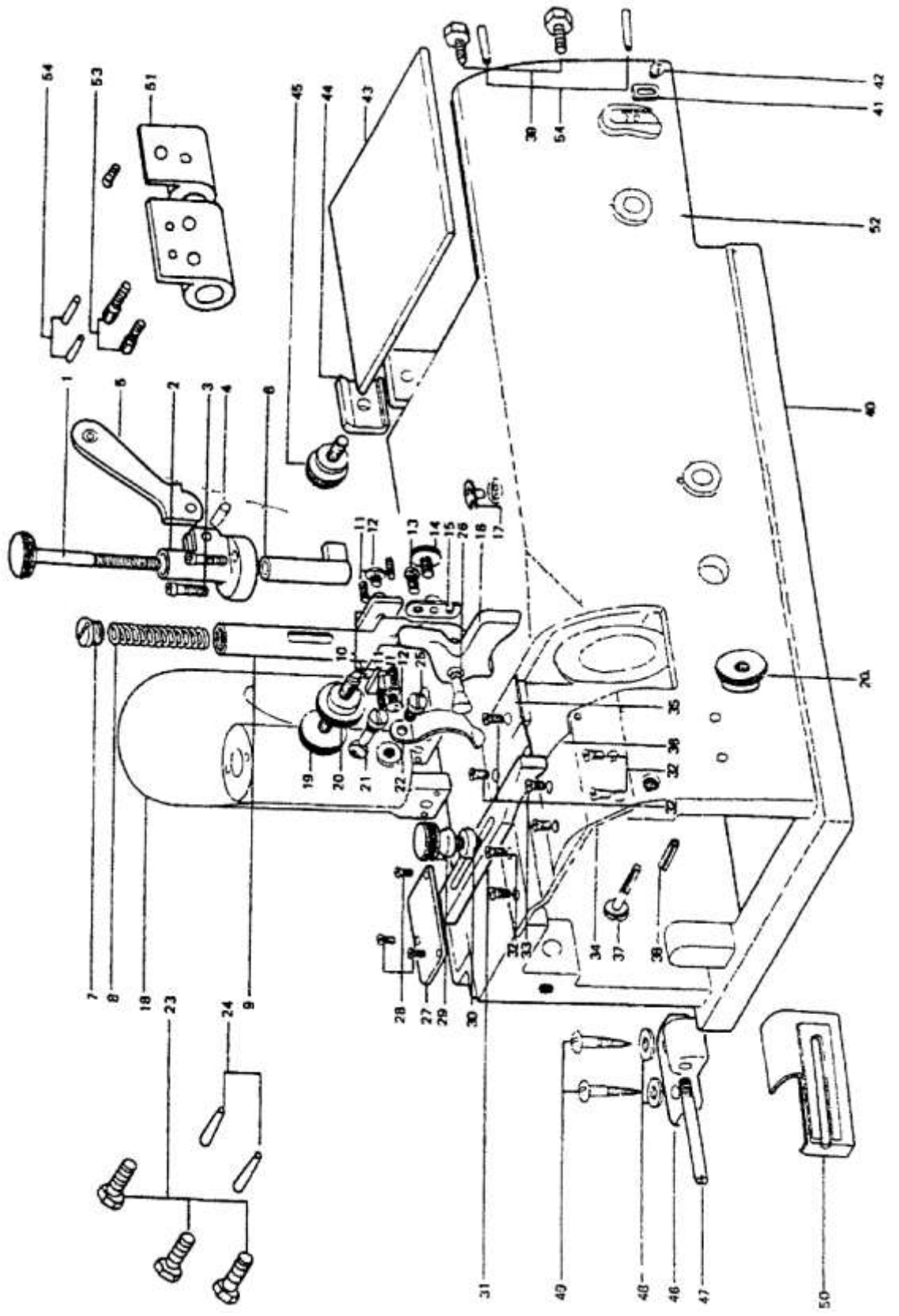
4. Если во время работы машины появляются необычные шумы, ее необходимо остановить и проверить.

При необходимости пригласите для ремонта квалифицированного специалиста. Не используйте машину, пока она не будет исправлена.

5. Сохраняйте машину в чистоте.

№	Описание	Кол-во
1.1	Регулировочный винт пресса	1
1.2	Держатель подъемного механизма пресса	1
1.3	Регулировочный винт держателя подъемного механизма пресса	2
1.4	Штифт подъемного механизма пресса	1
1.5	Подъемный механизм пресса	1
1.6	Рычат подъема пресса	1
1.7	Винт крышки пресса	1
1.8	Пресс	1
1.9	Пресс	1
1.10	Боковые стойки пресса	2
1.11	Регулировочные винты боковых стоек прижимной лапки	4
1.12	Винты боковых стоек прижимной лапки	2
1.13	Металлический винт петли вала прижимной лапки	1
1.14	Металлический установочный винт вала прижимной лапки	1
1.15	Металлический крючок вала прижимной лапки	1
1.16	Прижимная лапка 50 м/м	1
1.17	Масленка	1
1.18	Плечо	1
1.19	Регулировочный винт прижимной лапки	1
1.20	Регулируемые винтовые гайки прижимной лапки	2

Рис. 1. Прижимная лапка и другие принадлежности



1.21	Пружинный штифт прессы	1
1.22	Пружина прижимной лапки	1
1.23	Внутренняя шестигранная пружина	3
1.24	Штифт ленты	2
1.25	Пружинный винт прижимной лапки	1
1.26	Вал прижимной лапки	1
1.27	Зубчатая пластина	1
1.28	Плоские винты	3
1.29	Установочный винт линейки	1
1.30	Шайба установочного винта линейки	1
1.31	Линейка	1
1.32	Винты скользящей пластины	6
1.33	Винт скользящей пластины	1
1.34	Скользкая пластина А	1
1.35	Скользкая пластина В	1
1.36	Скользкая пластина С	1
1.37	Винт механизма подачи отходов	1
1.38	Стопорная шпилька механизма подачи отходов	1
1.39	Шестигранный винт со шлицем (подложка)	2
1.40	Станина	1
1.41	Пластина крышки ремня	1
1.42	Винт пластины крышки ремня	1
1.43	Крышка ремня	1
1.44	Стопор крышки ремня	1
1.45	Установочный винт линейки	1
1.46	Петли	2
1.47	Штифты для петель	2
1.48	Шайбы для установочных винтов	4
	петель	
1.49	Установочные винты петель	4
1.50	Механизм подачи обрезков	1
1.51	Трансмиссионный вал	1
1.52	Подложка	1
1.53	Установочный винт (трансмиссионный вал)	2
1.54	Ленточный штифт	4

Рис. 2. Нож и его составные части

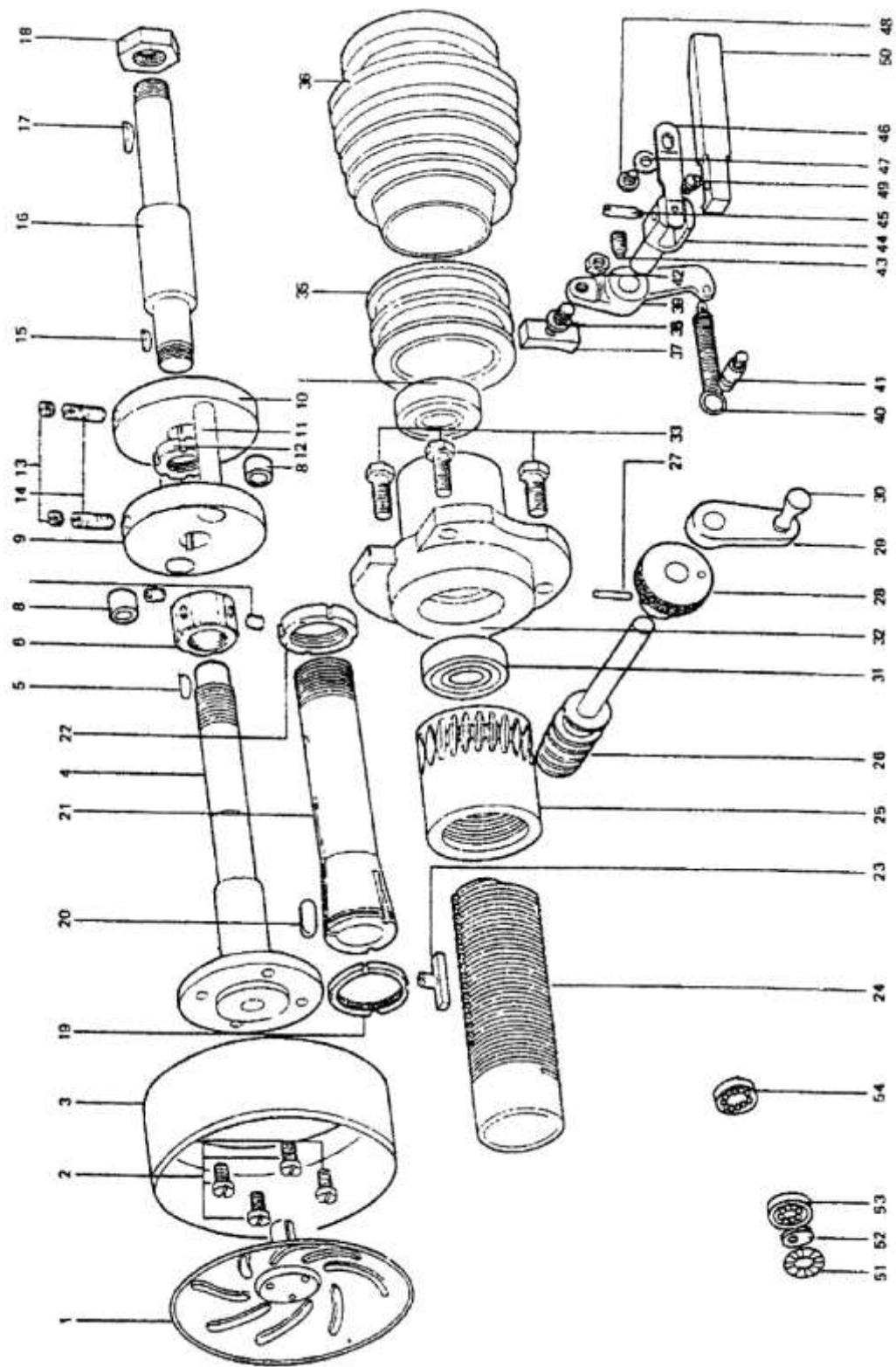


Рис.2. (Описание)

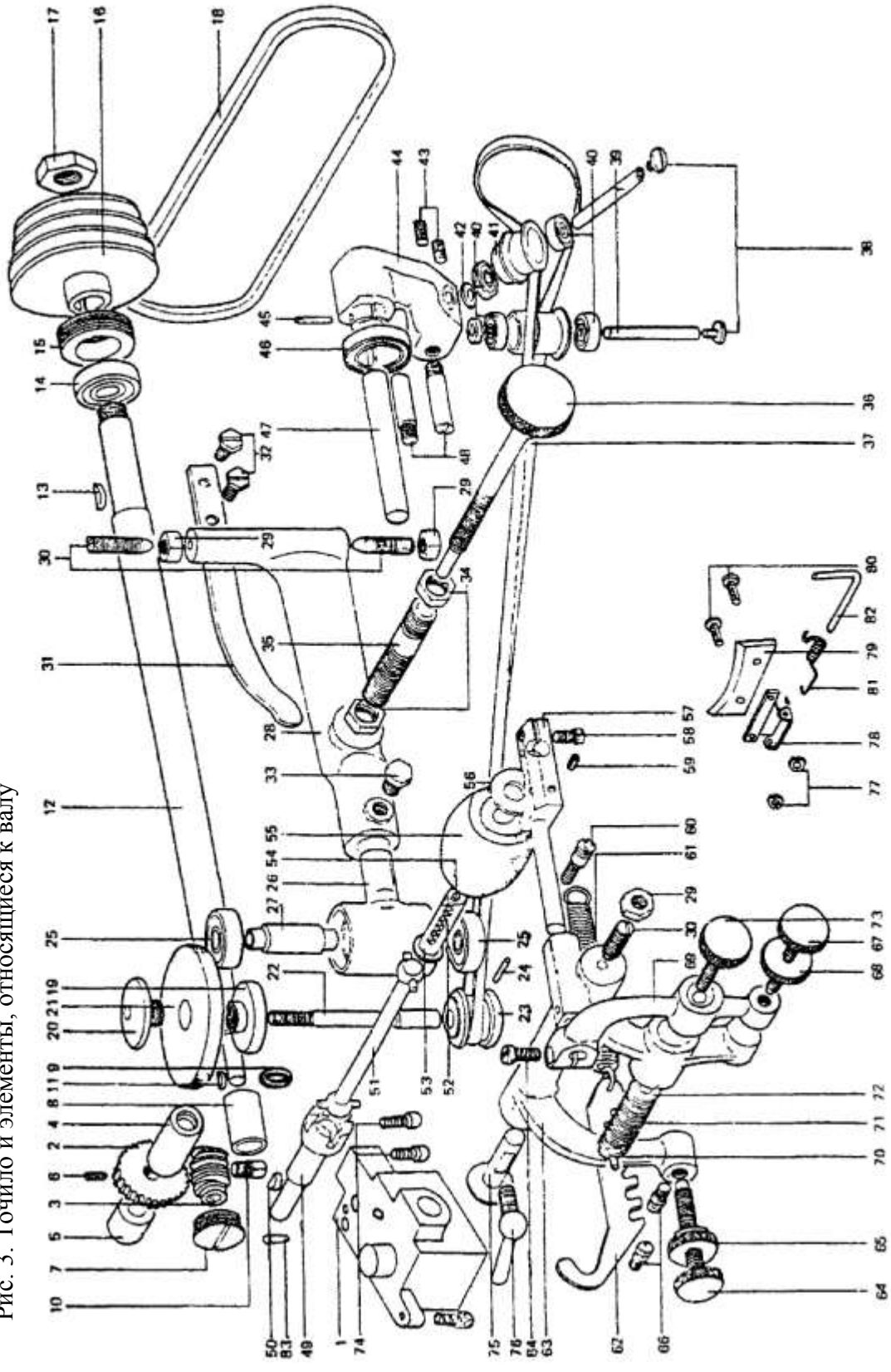
№	Описание	Кол-во
2.1	Крышка	1
2.2	Установочные винты ножа	4
2.3	Нож	1
2.4	Вал ножа	1
2.5	Шпонка вала ножа	1
2.6	Концы вала ножа	2
2.8	Резиновые вкладыши	2
2.9	Фланцевый держатель вала шкива	1
2.10	Фланец вала шкива	1
2.11	Фланцевые валы	2
2.12	Фланцевая гайка вала шкива	1
2.13	Фланцевые винты вала шкива (В)	2
2.14	Фланцевые винты вала шкива (А)	2
2.15	Кнопка вала шкива (малая)	1
2.16	Вал шкива	1
2.17	Шпонка вала шкива	1
2.18	Шестигранный выход (А)	1
2.23	Шпонка трубки вала ножа	1
2.24	Направляющая трубка вала ножа	1
2.25	Зубчатое колесо вала ножа	1
2.26	Шнек вала ножа	1
2.27	Ленточный штифт	1
2.28	Регулировочная ручка ножа	1
2.29	Регулировочная рукоятка ножа	1
2.30	Ручка регулировочной рукоятки ножа	1
2.31	Подшипники вала шкива	1
2.32	Шкив	1
2.33	Металлические винты вала шкива	1
2.34		1
2.35	Муфта	1
2.36	Шкив	1
2.37	Муфтовый ползун	1
2.38	Винт муфтового ползуна	1
2.39	Плечо муфты	1
2.40	Пружина муфты	1
2.41	Пружинный блок муфты	1
2.42	Винтовая гайка Муфтового ползуна	1
2.43	Винт муфтового рычага	1
2.44	Вал муфтового рычага	1
2.45	Винт плеча муфты	1
2.46	Пружина муфты	1
2.47	Шайба пружины муфты	1
2.48	Винт пружины рычага муфты	1
2.49	Винт пружины рычага муфты	1
2.50	Винт пружины рычага муфты	1
2.53	Подшипник	1
2.54	Подшипник	1

Рис.3. (Описание)

№	Описание	Кол-во
3.1	Червячный шкив групповой, отклоняющий	1
3.2	Зубчатое колесо главного вала	1
3.3	Червячный привод главного вала	1
3.4	Вальцовый ведущий вал	1
3.5	Вальцовый ведущий вал (2)	1
3.6	Червячный привод главного вала Винт колеса	1
3.7	Основной червячный привод Винт крышки	1
3.8	Передняя втулка главного вала	1
3.9	Червячный привод главного вала Камерный сальник	1
ЗЛО	Червячный привод главного вала Камерный винт	1
3.11	Ключ главного вала (1)	1
3.12	Главный вал	1
3.13	Ключ главного вала (2)	1
3.14	Опора основного вала	1
3.15	Крепежный винт главного вала	1
3.16	Шкив главного вала	1
3.17	Шестигранная гайка В	1
3.18	Ремень главного вала	1
3.19	Установочный винт точила	1
3.20	Установочная винтовая гайка точила	1
3.21	Точило	1
3.22	Вал точила	1
3.23	Шкив точильного вала	1
3.24	Конический штифт шкива точильного вала	1
3.25	Опора вала точила	1
3.26	Держатель вала точила	2
3.27	Опорный валик вала точила	1
3.28	Плечо вала точила	3
3.29	Плечо вала точила Центральные регуляторы	1 3
3.30	Центральные винты держателя плеча вала точила	3
3.31	Пружина держателя плеча вала точила	1
3.32	Пружинные винты держателя плеча вала точила	2
3.33	Винт держателя вала точила	1
3.34	Регуляторы для точила	2
3.35	Резьбовая трубка для регулировки точила	1
3.36	Регулятор для точила	1
3.37	Ремень для вала точила	1
3.38	Винты шкива ременной передачи	1
3.39	Винты шкива ременной передачи	2
3.40	Опоры шкива ременной передачи	4
3.41	Шкив ременной передачи	2
3.42	Шайба шкива ременной передачи	2
3.43	Винты шкива ременной передачи	2
3.44	Держатель ременного направителя	1
3.45	Конический штифт держателя ременного направителя	1
3.46	Пружина ременного направителя	1
3.47	Вал направителя	1
3.48	Вращающиеся стопоры держателя	2



Рис. 3. Точило и элементы, относящиеся к валу



		ременного направителя	
3.49		Вальцовый ведущий вал	1
3.50		Ключ вальцового ведущего вала	1
3.51		Муфта вальцового ведущего вала	1
3.52		Фитиль для смазки вальцового вала	1
3.53		Вальцовый вал	1
3.54		Уплотняющая пробка для вальцового вала	1
3.55		Вал	1
3.56		Цилиндр	1
3.57		Держатель вала	1
3.58		Винт вала	1
3.59		Металлический винт	1
3.60		Пружинные крючки плеча держателя вала	1
3.61		Пружина плеча держателя вала	1
3.62		Пружинные крючки плеча держателя вала (2)	1
3.63		Плечо держателя вала	1
3.64		Регулировочный винт плеча держателя вала	1
3.65		Регулятор держателя плеча вала	1
3.66		Пружинные крючки плеча держателя вала (1)	2
3.67		Регулировочный винт вращающегося плеча держателя вала	1
3.68		Регулятор вращающегося плеча держателя вала	1
3.69		Вращающееся плечо держателя вала	1
3.70		Пружинная защелка вращающегося плеча держателя вала	1
3.71		Пружина вращающегося плеча держателя вала	1
3.72		Пружинная гайка вращающегося плеча держателя вала	1
3.73		Пружинный установочный винт вращающегося плеча держателя вала	1
3.74		Установочный винт	3
3.75		Ось плеча держателя вала	1
3.76		Винт оси плеча держателя вала	1
3.77		Кожаные гайки для чистки металла	2
3.78		Металлическая скоба	1
3.79		Кожаный элемент	1
3.80		Винты	2
3.81		Пружина	1
3.82		Металлический валик для чистки	1
3.83		Шпилька	1
3.84		Винты главного вала	

#### 4. Принадлежности

№	Описание	Кол-во
4.1	Инструмент для точила	1
4.2	Гаечный ключ для точила	1
4.3	Гаечный ключ для вала ножа	1
4.4	Приспособление для съема ножа	1
4.5	Точило	1
4.6	.....	1
4.7	Масленка	1
4.16A	Прижимная лапка 50 мм	1
4.16B	Прижимная лапка 30 мм	1
4.16C	Прижимная лапка	1
4.47	Соединительные шпильки	2
4.46	Крючки	2
4.48	Шайбы для установочных винтов	2
4.49	Шарнирные установочные винты	4
2.29	Регулятор положения ножа	1
2.30	Регулятор положения ножа	1

