

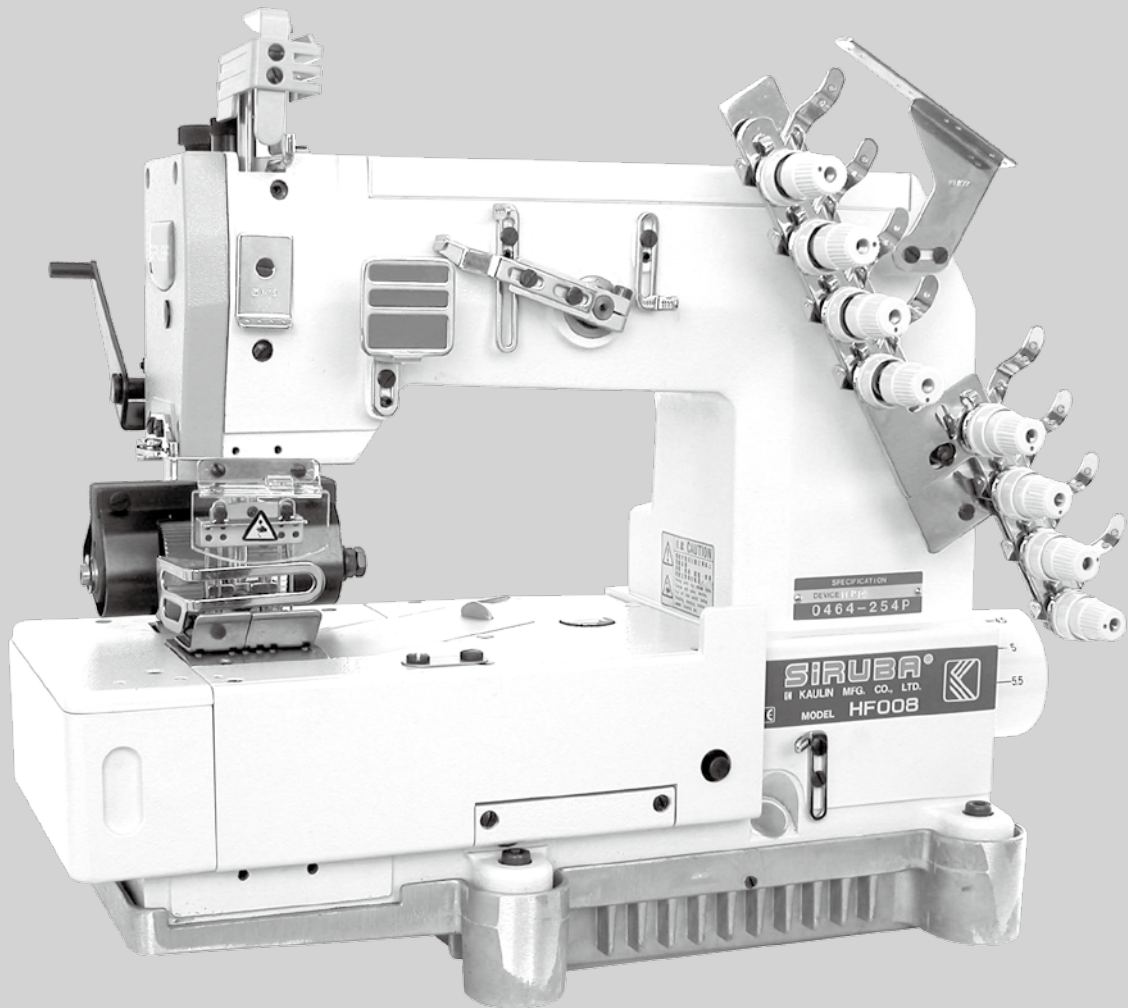
SIRUBA®

銀爺牌工業用縫紉機

INDUSTRIAL SEWING MACHINE

HF008

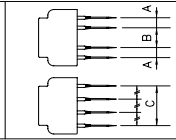
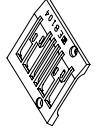
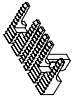
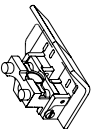
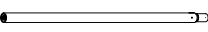
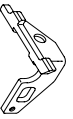
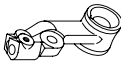
零件圖 PARTS LIST



CE

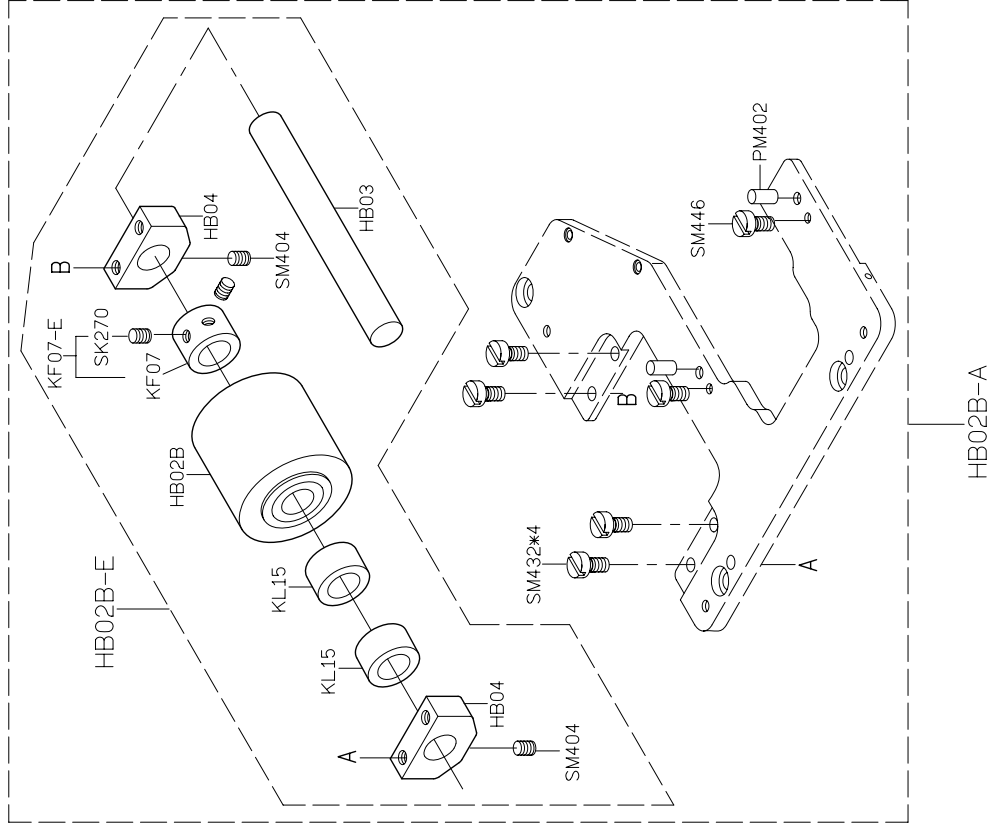


高林股份有限公司
KAULIN MFG. CO., LTD.

機 型 MODEL	規格 SVB CLASS	種 類 NEEDLE GAUGE	 針 座 NEEDLE HOLDER	 針 板 NEEDLE PLATE	 送 具 FEED DOG	 押 具 PRESSER FOOT	 針 棒 NEEDLE BAR	 針 頂 NEEDLE GUARD	勾 針 LOOPER		 勾 針 座 LOOPER HOLDER	針 號 NEEDLE
									HE21Q	HE22Q		
HF008-02/HHD	064	1/4"	M8003	E8003	D8003	P8023	VF12P	HC15Q	HE21Q	HE22Q	HE07C	UY128GAS 14~16
HF008-03/HHD	064	1/4"	M8003	E8003	D8003	P8023	VF12P	HC15Q	HE21Q	HE22R HE22Q	HE07C	TV*5 14~16
HF008-03/HTF	064	1/4"	M8003	E8003	D8003	P8003	VF12P	HC15Q	HE21Q	HE22R HE22Q	HE07C	TV*5 18~21
HF008-0464	254	1/4"-1"-1/4"	M8104	E8104	D8104	P8104	VF12F	HC15	HE21*2	HE22*2	HE07D	TV*5 18~21
HF008-0464/HPR	254	1/4"-1"-1/4"	M8104	E8104	D8104	P8104	VF12F	HC15	HE21*2	HE22*2	HE07D	TV*5 18~21
HF008-0464/HAC	254	1/4"-1"-1/4"	M8104	E8104	D8104	P8104	VF12F	HC15	HE21*2	HE22*2	HE07D	TV*5 18~21
HF008-02/FBQ	056	7/32"	M5356	E4001 E1836Q	D1836Q H1836Q	P4000-A P4002-A	VF12P	FBQ89	ME28	無	FBQ75	UY128GAS 90/14
HF008-02/FBQ	064	1/4"	M5364	E4001 E1837Q	D1836Q H1836Q	P4001-A P4002-A	VF12P	FBQ89	ME28	無	FBQ75	UY128GAS 90/14
HF008-02/FBQ/TC	056	7/32"	M5356	E4001 E1836Q	D1836Q H1836Q	P4000-A P4002-A	VF12P	FBQ89	ME28	無	FBQ75	UY128GAS 90/14
HF008-02/FBQ/TC	064	1/4"	M5364	E4001 E1837Q	D1836Q H1836Q	P4001-A P4002-A	VF12P	FBQ89	ME28	無	FBQ75	UY128GAS 90/14

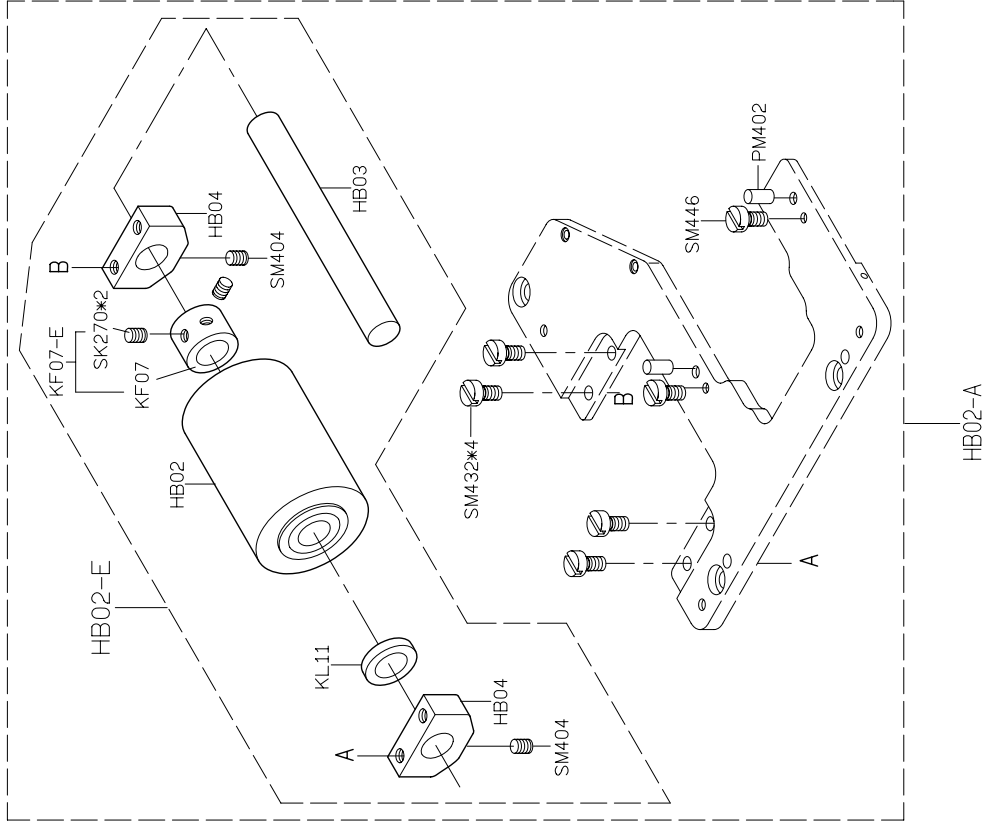
規格件表 CONVERSION CHART

(FOR 2.3 NEEDLE USE)



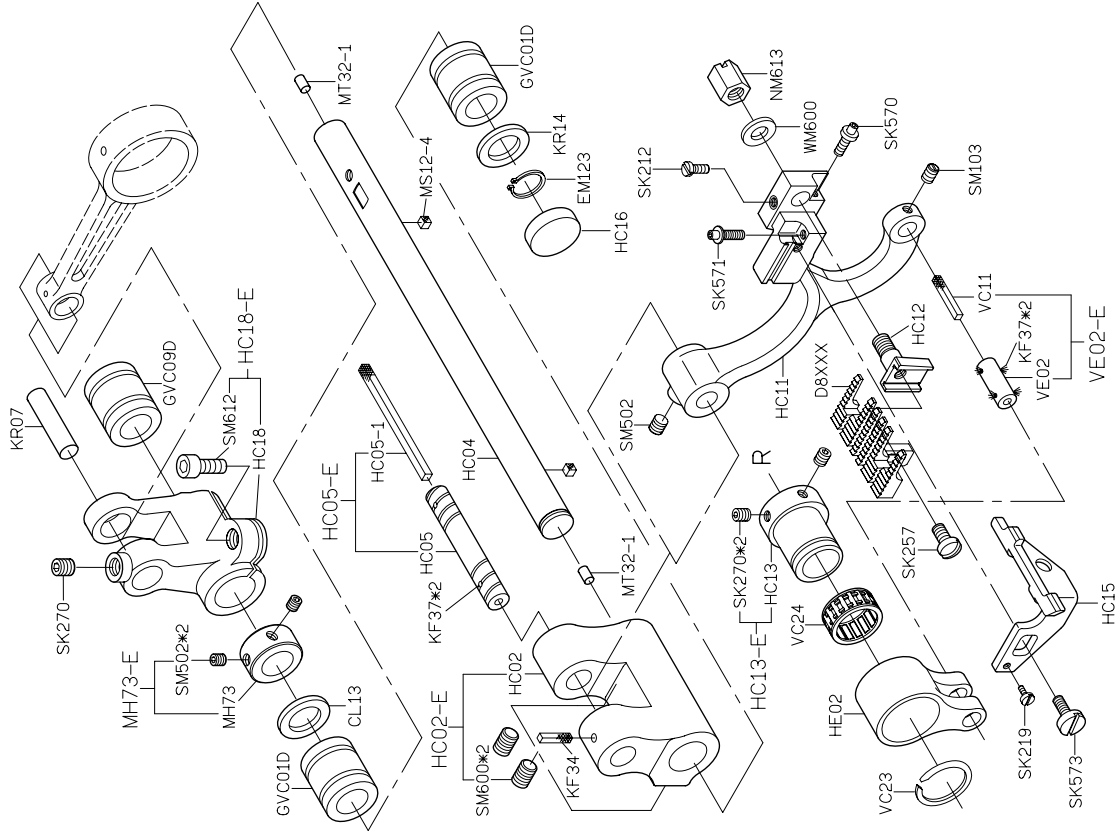
PARTS LIST FOR HB GROUP

(FOR 4 NEEDLE USE)

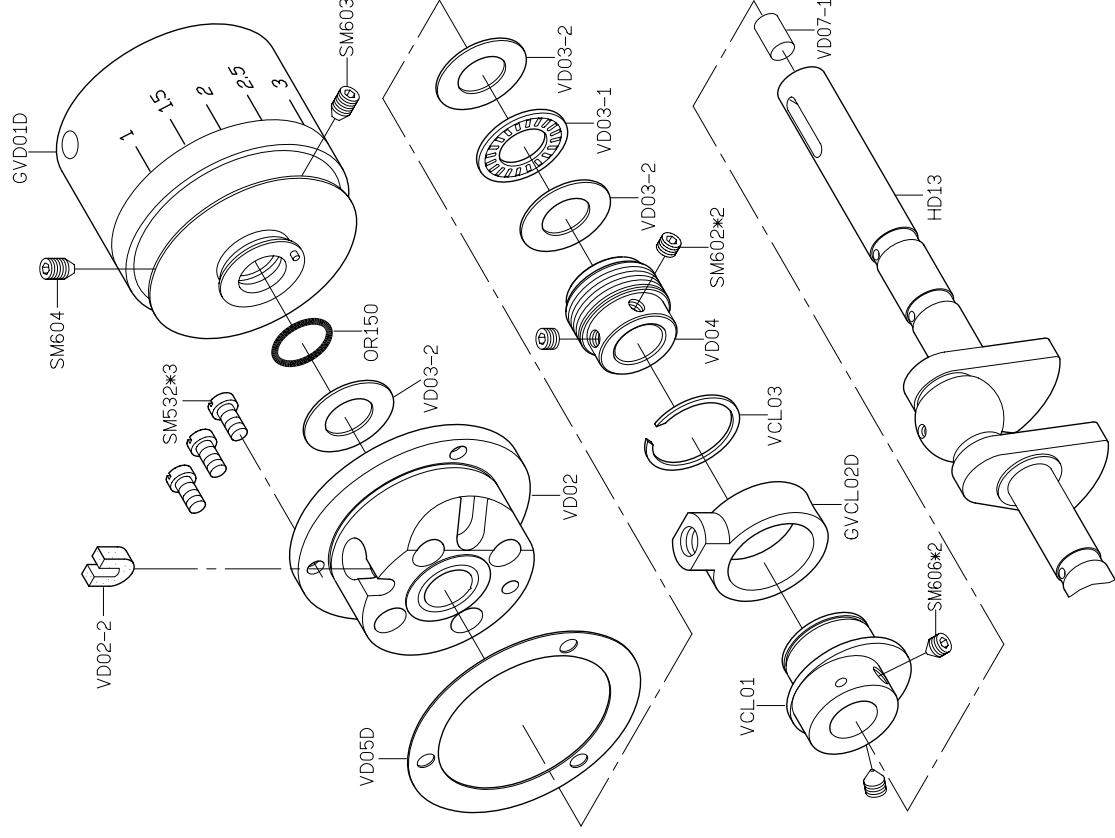


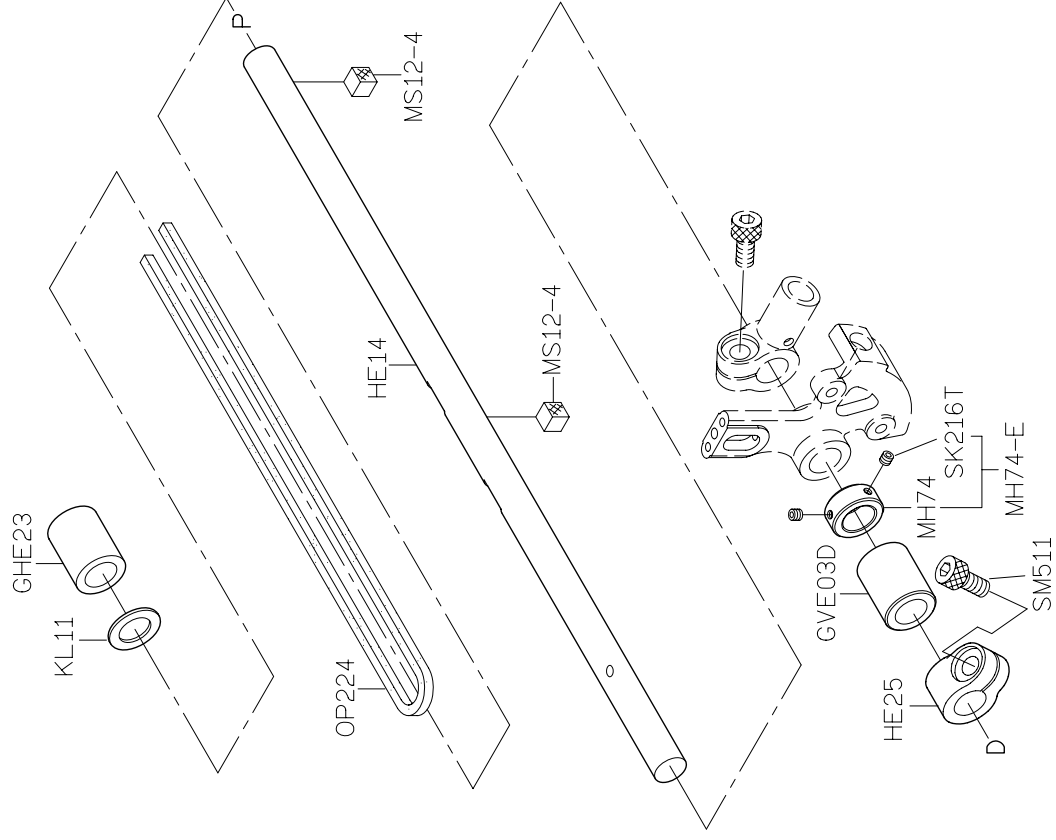
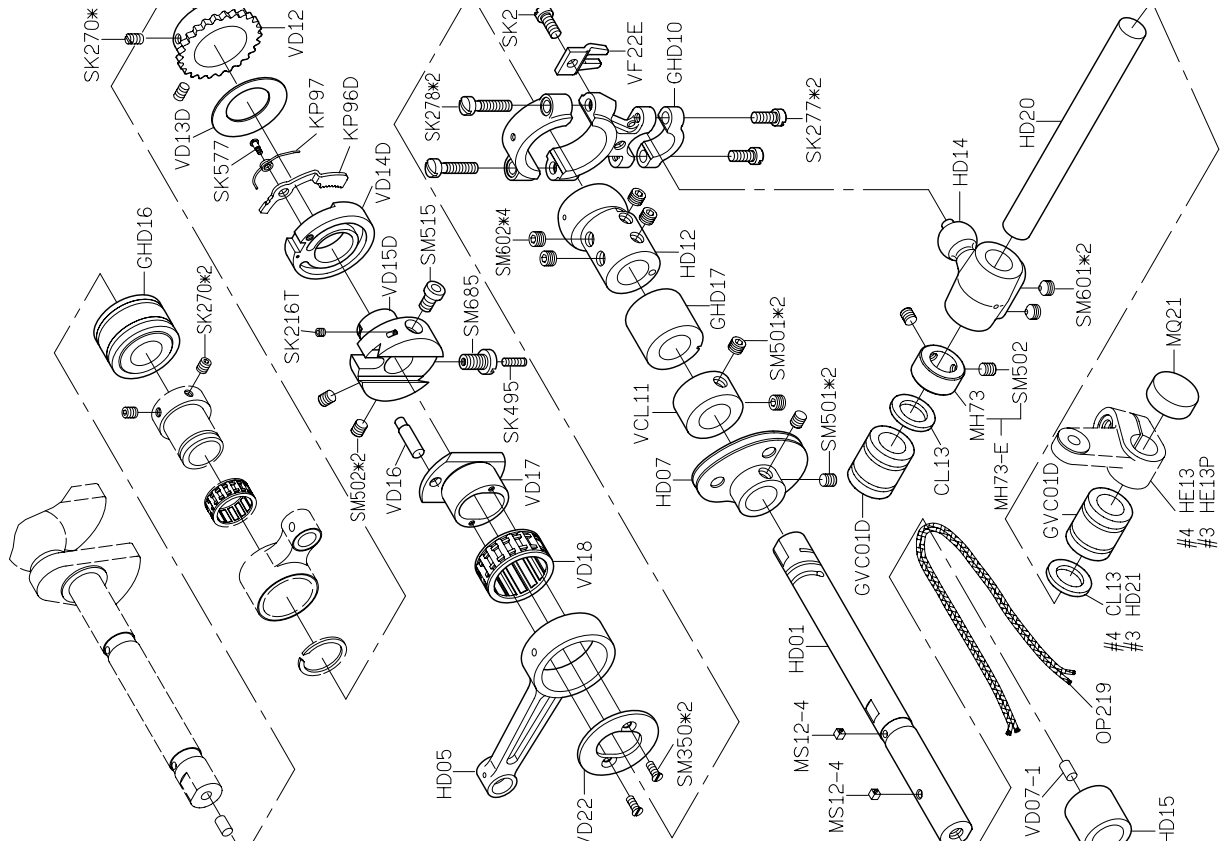
PARTS LIST FOR HB GROUP

PARTS LIST FOR HC GROUP



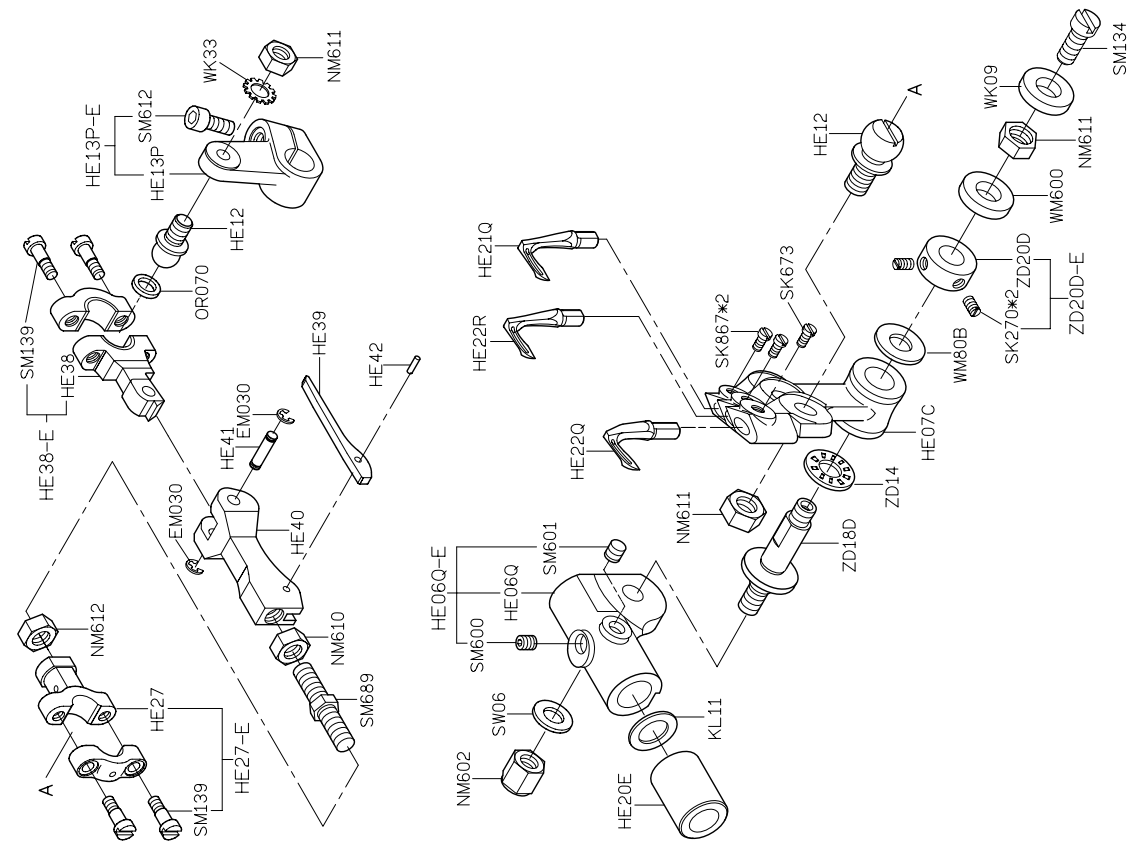
PARTS LIST FOR HD GROUP



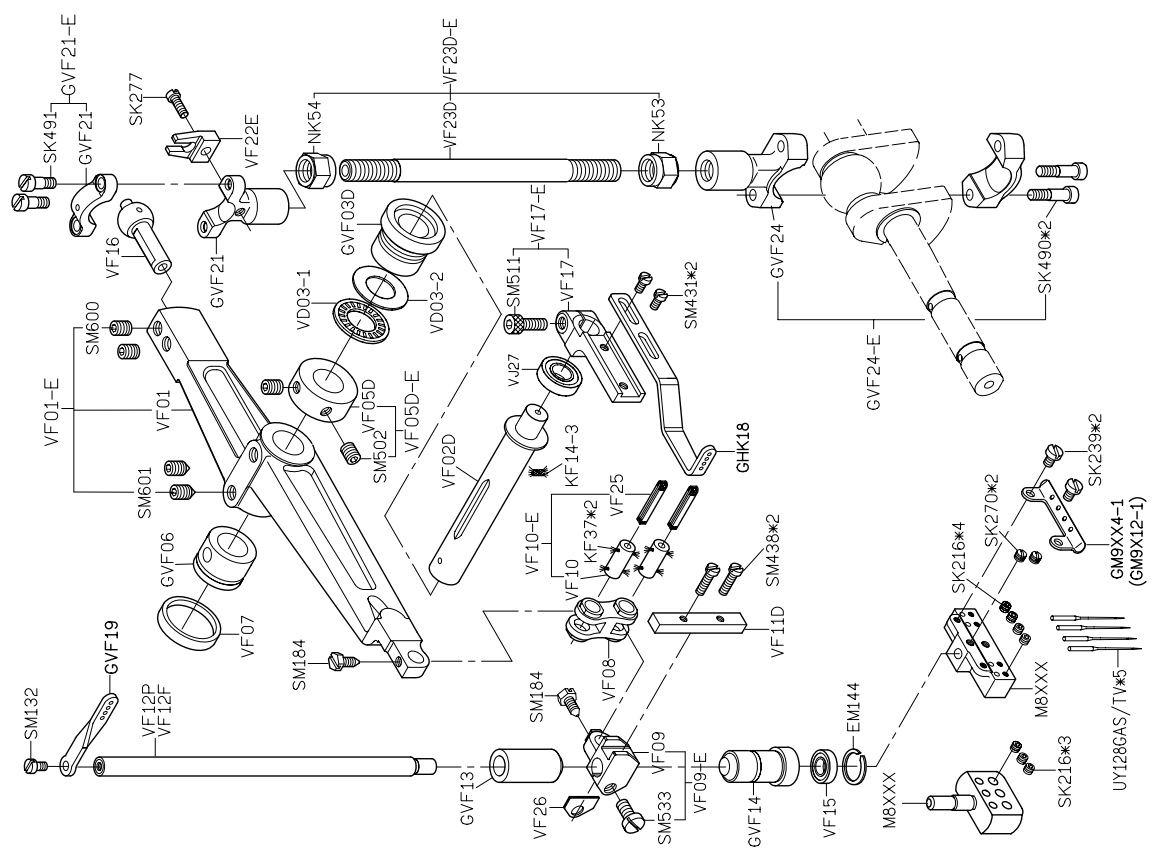


PARTS LIST FOR HD GROUP

PARTS LIST FOR HE GROUP



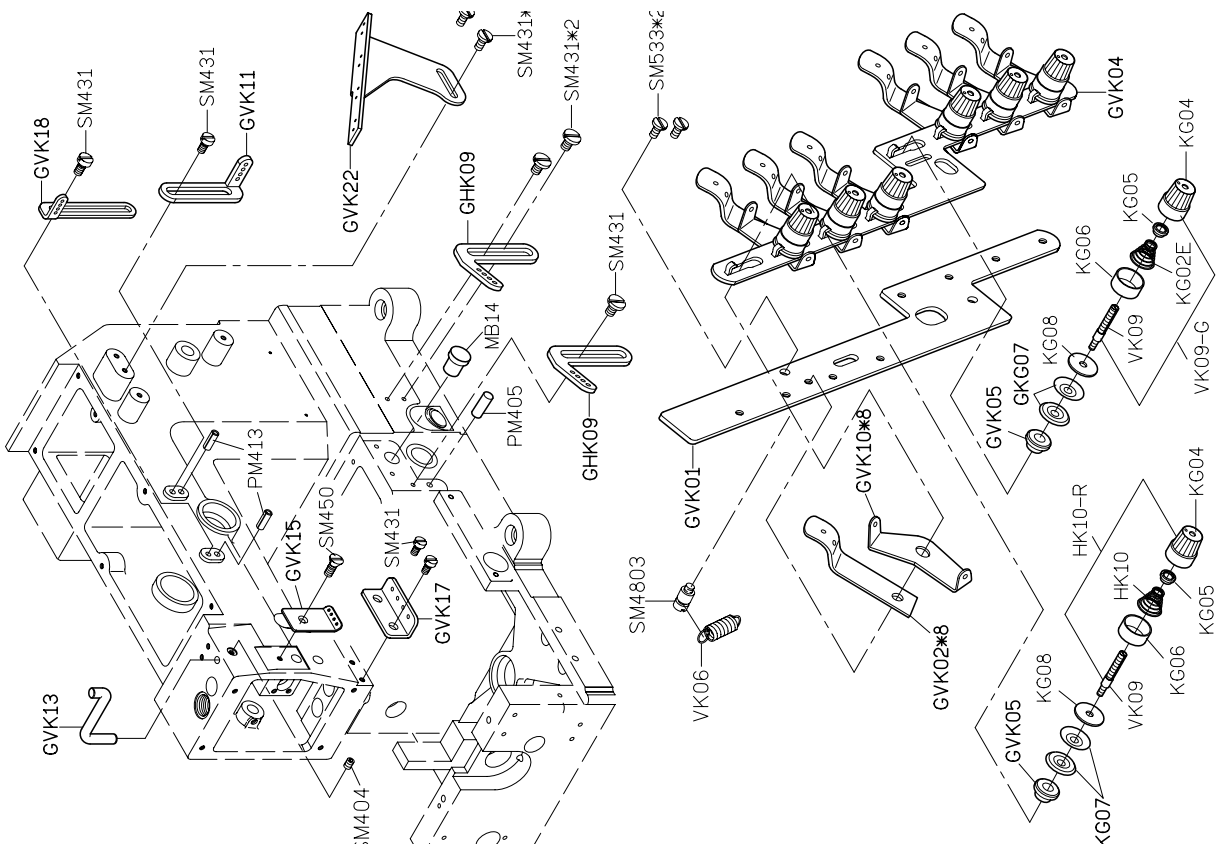
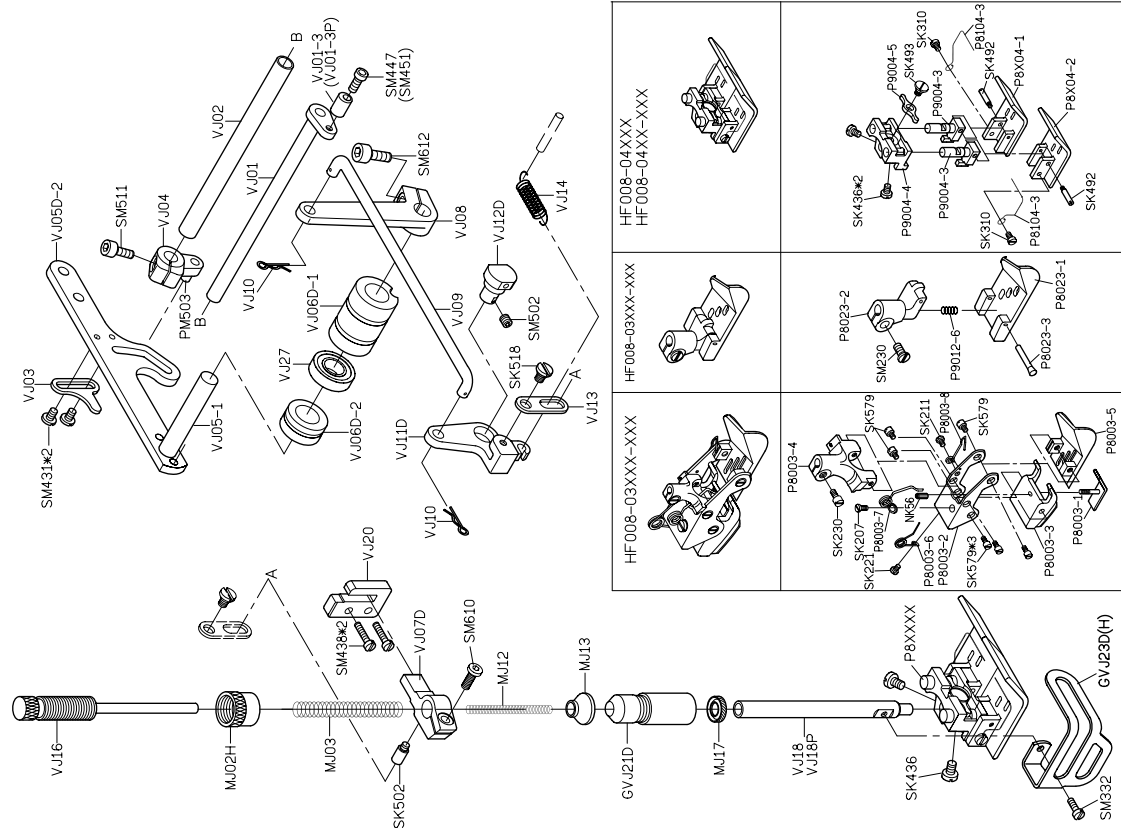
PARTS LIST FOR HE GROUP



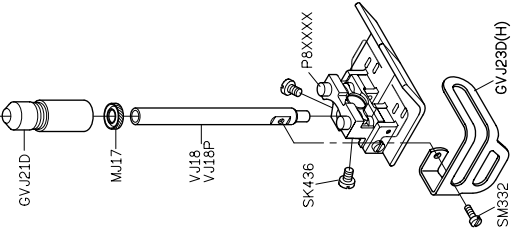
PARTS LIST FOR HF GROUP

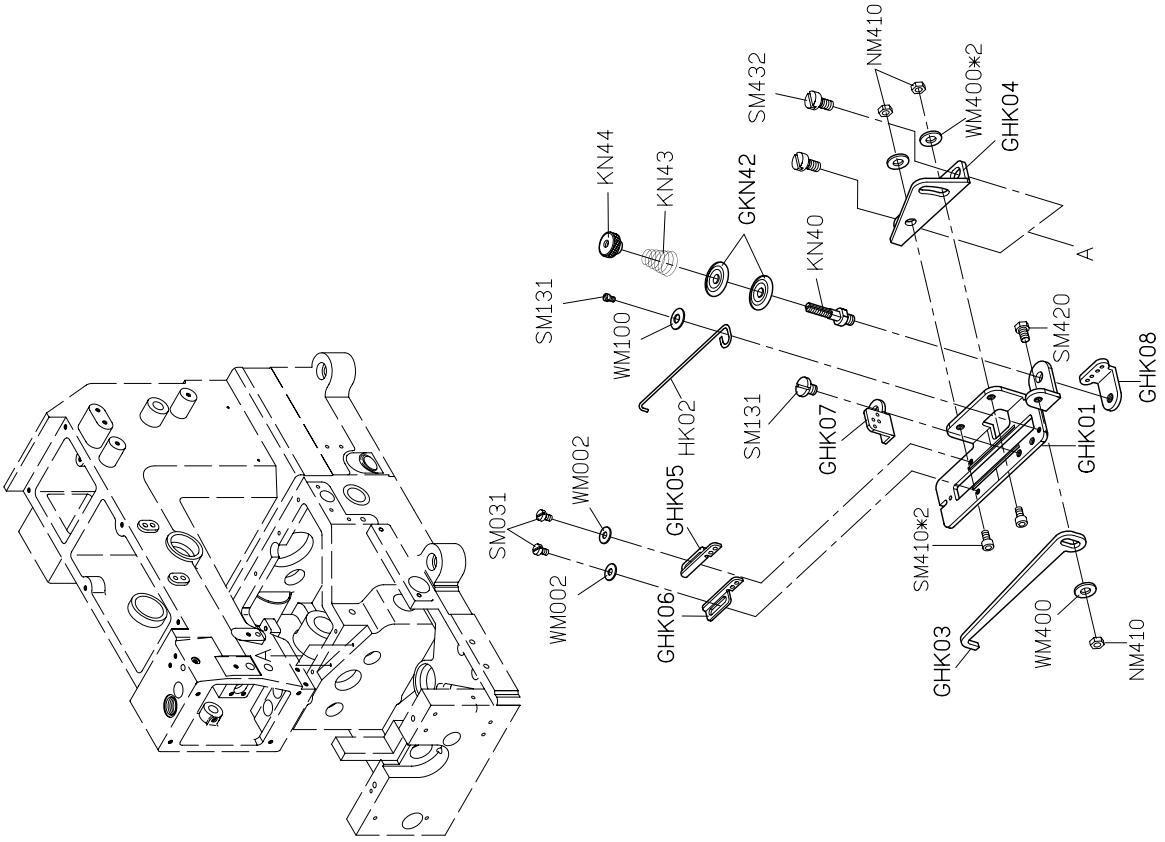
PARTS LIST FOR HJ GROUP

PARTS LIST FOR HK GROUP

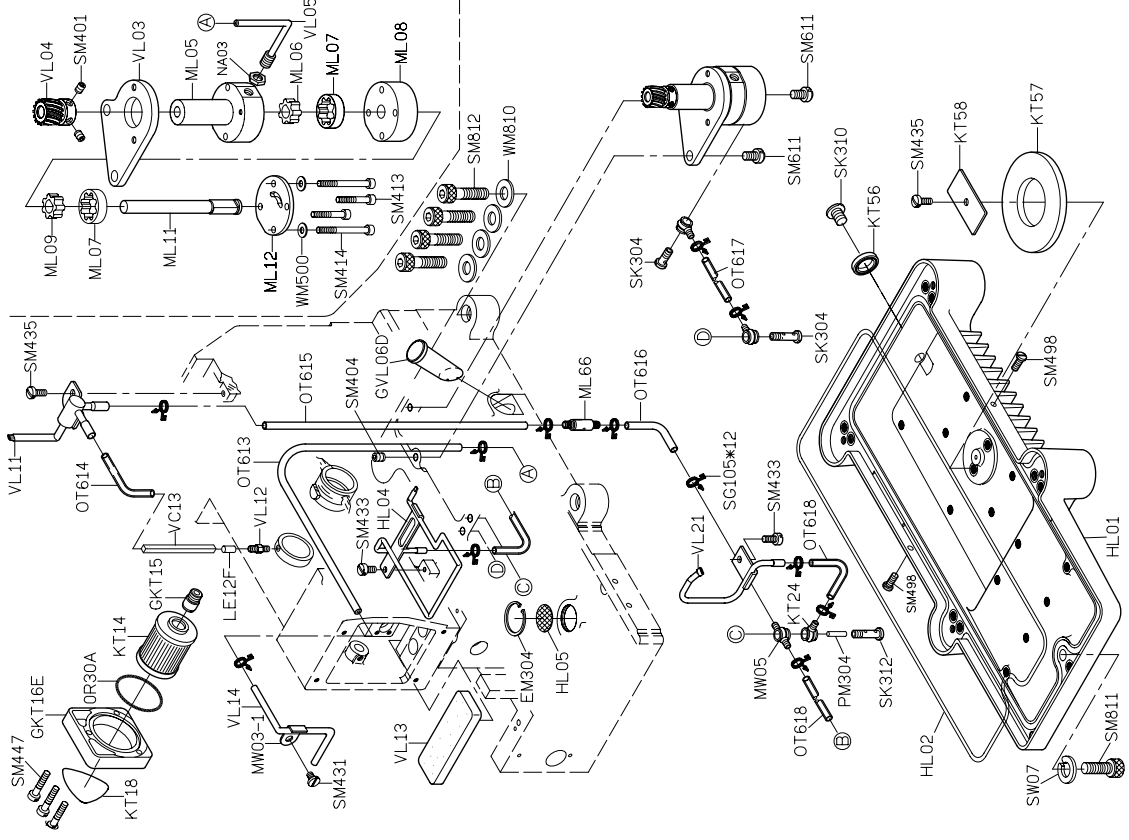


	<p>HF008-04XXX HF008-04XX-XXX</p>
	<p>HF008-03XXX-XXX</p>
	<p>HF008-03XXX-XXX</p>
	<p>HF008-03XXX-XXX</p>

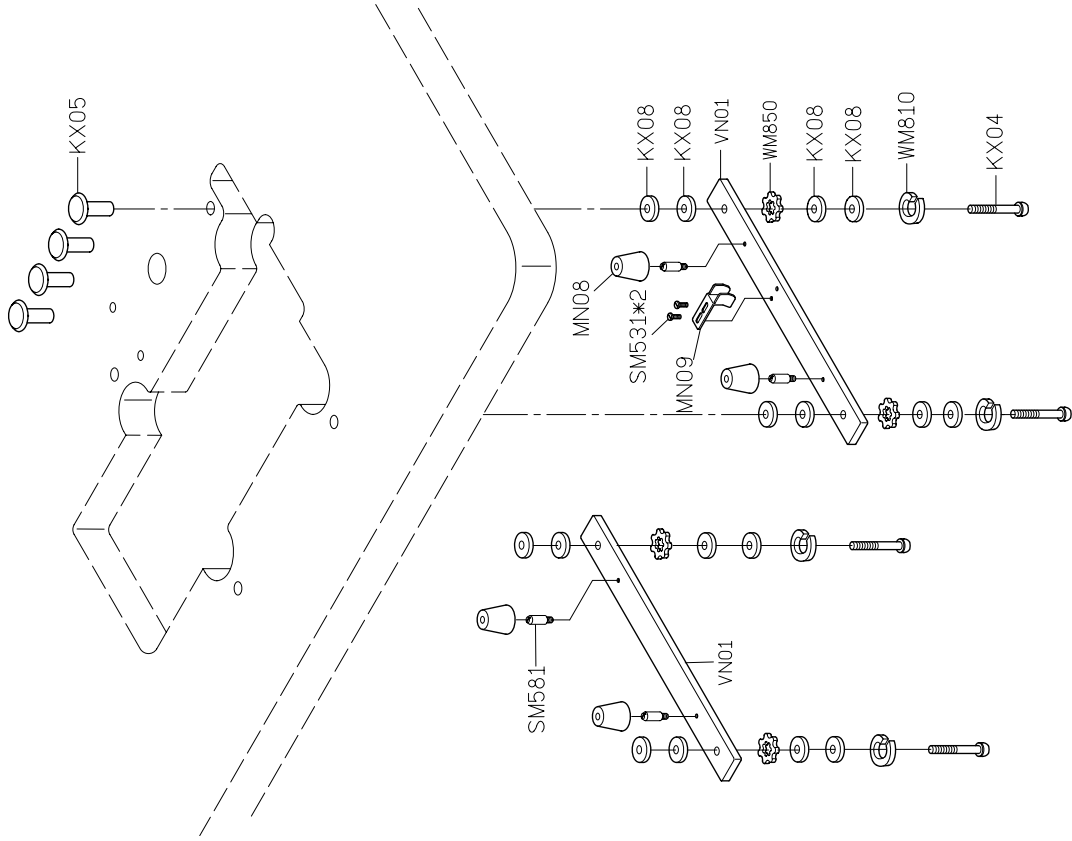




PARTS LIST FOR HK GROUP



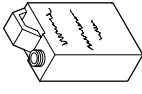
PARTS LIST FOR HL GROUP



GMV01
防護罩



KY02-A
油罐



KY03
油壺



KY04
漏斗



KY07
開口板手



KY08
六角板手



KY09
開口板手



MY09
六角板手



MY08
六角板手



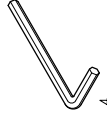
MY10
六角板手



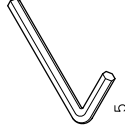
MY11
六角板手



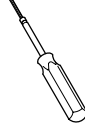
MY12
六角板手



KY11
六角板手



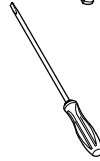
KY14
內六角螺絲起子



KY17
一字起子



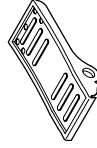
KY16
六角起子



KY18
鑷子



GKY20D
腳踏板



KT14
濾油器



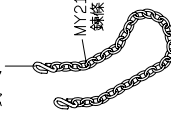
GKY26F
工具袋



針米5



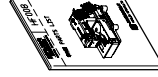
KY21-1
鉤子



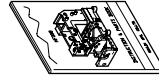
KZ03
乾綠劑

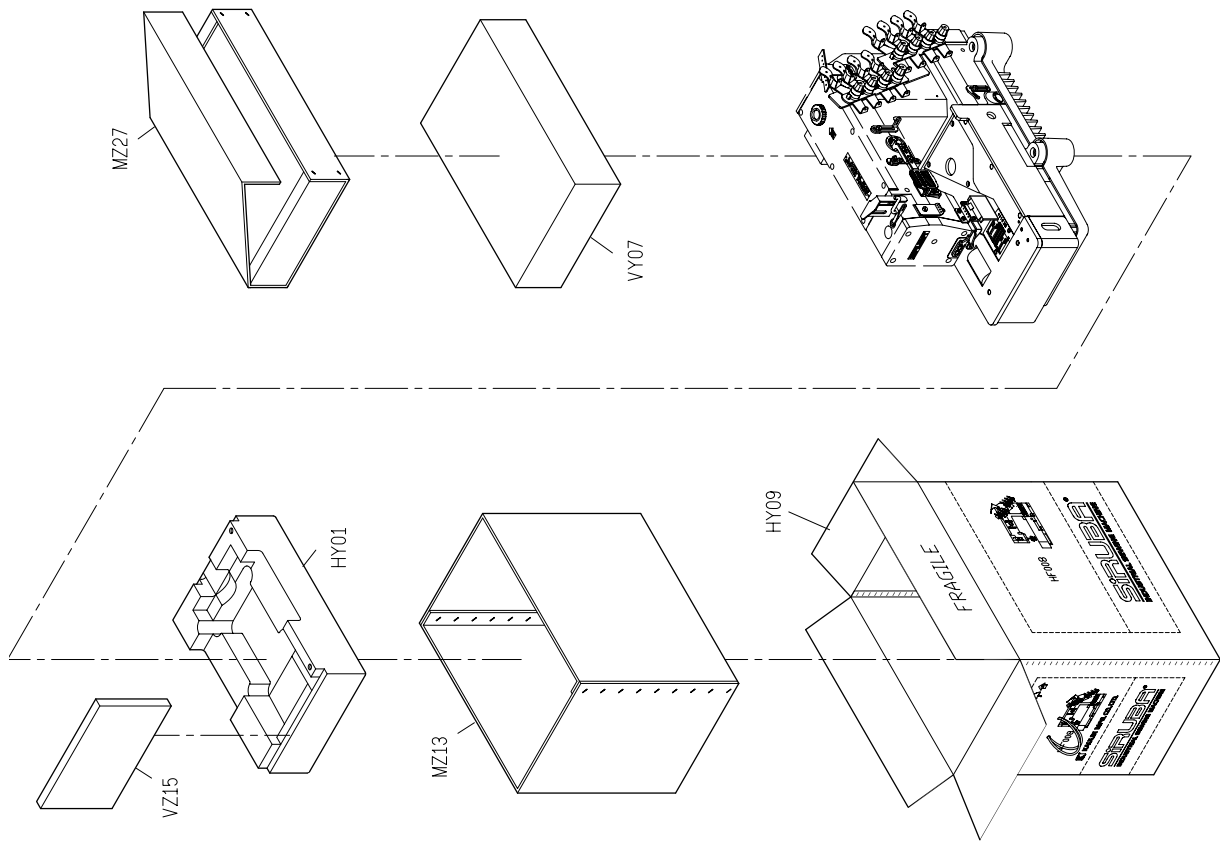


HY04
零件圖



HY02
使用說明書







HF008

高林股份有限公司 KAULIN MFG. CO., LTD.

HF008 四針平車規格件表/CONVERSION CHART

P1

機 型 MODEL	規 格 SVB CLASS	種 類 NEEDLE GAUGE	針 座 NEEDLE HOLDER		針 板 NEEDLE PLATE	送 具 FEED DOG	押 具 PRESSER FOOT	針 棒 NEEDLE BAR	針 頂 NEEDLE GUARD	勾 針 LOOPER		勾針座 LOOPER HOLDER	針 號 NEEDLE
			A	B						針	針		
HF008-02/HHD	064	1/4"	M8003	M8003	E8003	D8003	P8023	VF12P	HC15Q	HE21Q	HE22Q	HE07C	YXX128GAS #14~#16
HF008-03/HHD	064	1/4"	M8003	M8003	E8003	D8003	P8023	VF12P	HC15Q	HE21Q	HE22R HE22Q	HE07C	TVX5 #14~#16
HF008-03/HTF	064	1/4"	M8003	M8003	E8003	D8003	P8003	VF12P	HC15Q	HE21Q	HE22R HE22Q	HE07C	TVX5 #18~#21
HF008-0464	254	1/4"-1"-1/4"	M8104	M8104	E8104	D8104	P8104	VF12F	HC15	HE21*2	HE22*2	HE07D	TVX5 #18~#21
HF008-0464 /HPR	254	1/4"-1"-1/4"	M8104	M8104	E8104	D8104	P8104	VF12F	HC15	HE21*2	HE22*2	HE07D	TVX5 #18~#21
HF008-0464 /HAC	254	1/4"-1"-1/4"	M8104	M8104	E8104	D8104	P8104	VF12F	HC15	HE21*2	HE22*2	HE07D	TVX5 #18~#21
HF008-02/FBQ	056	7/32"	M5356	M5356	E4001 E1836Q	D1836Q H1836Q	P4000-A P4002-A	VF12P	FBQ89	ME28	/	FBQ75	YXX128GAS #14
HF008-02/FBQ	064	1/4"	M5364	M5364	E4001 E1837Q	D1836Q H1836Q	P4001-A P4002-A	VF12P	FBQ89	ME28	/	FBQ75	YXX128GAS #14
HF008-02/FBQ /TC	056	7/32"	M5356	M5356	E4001 E1836Q	D1836Q H1836Q	P4000-A P4002-A	VF12P	FBQ89	ME28	/	FBQ75	YXX128GAS #14
HF008-02/FBQ /TC	064	1/4"	M5364	M5364	E4001 E1837Q	D1836Q H1836Q	P4001-A P4002-A	VF12P	FBQ89	ME28	/	FBQ75	YXX128GAS #14

PARTS LIST FOR FBQ GROUP P.1/7

成品尺寸	喇叭代號	適用處
(mm)	FBQ14A	男女西服
	FBQ14B	
	FBQ14C	牛仔布類

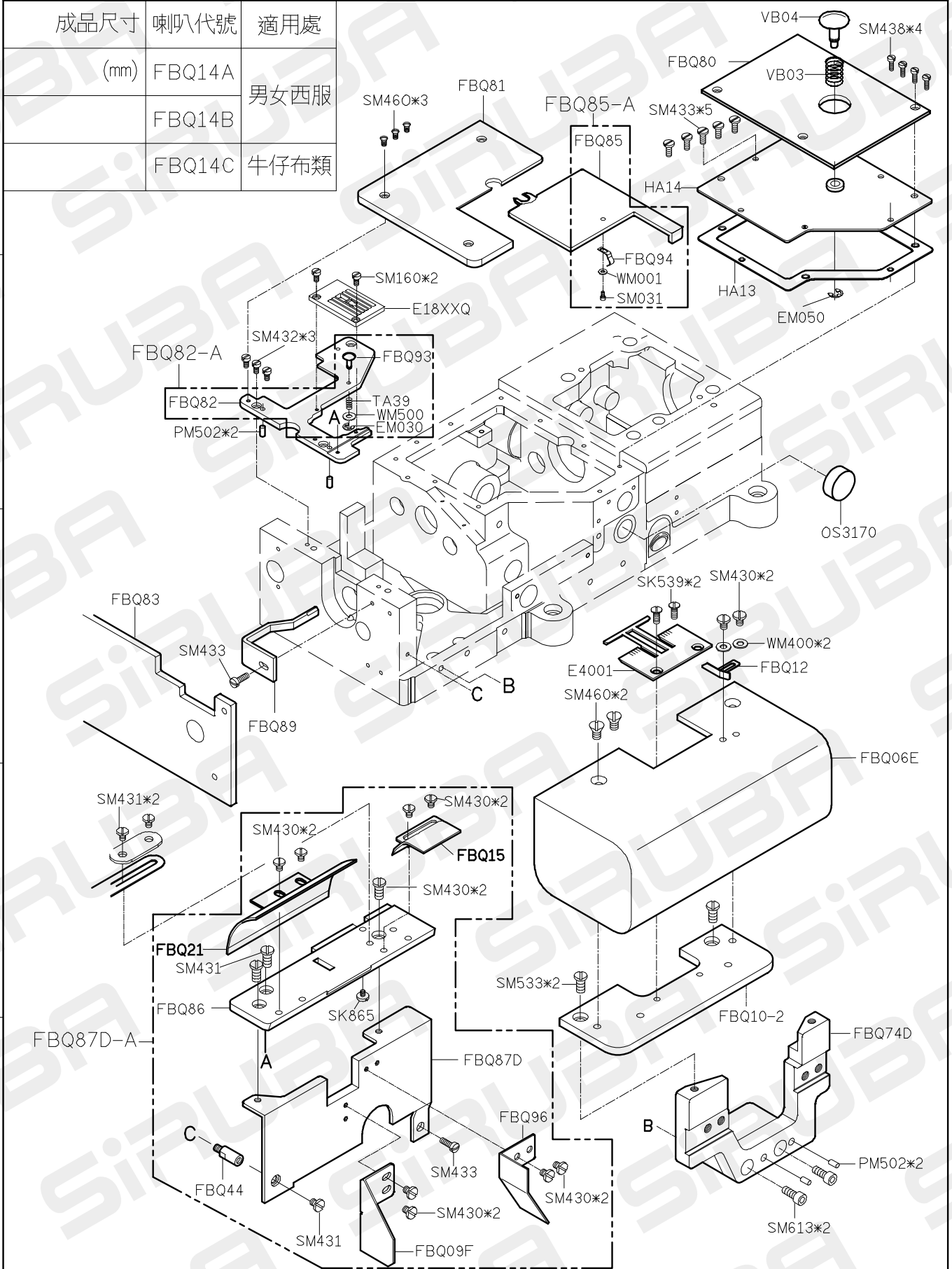
A

B

C

D

E



PARTS LIST FOR FBQ GROUP P.2/7

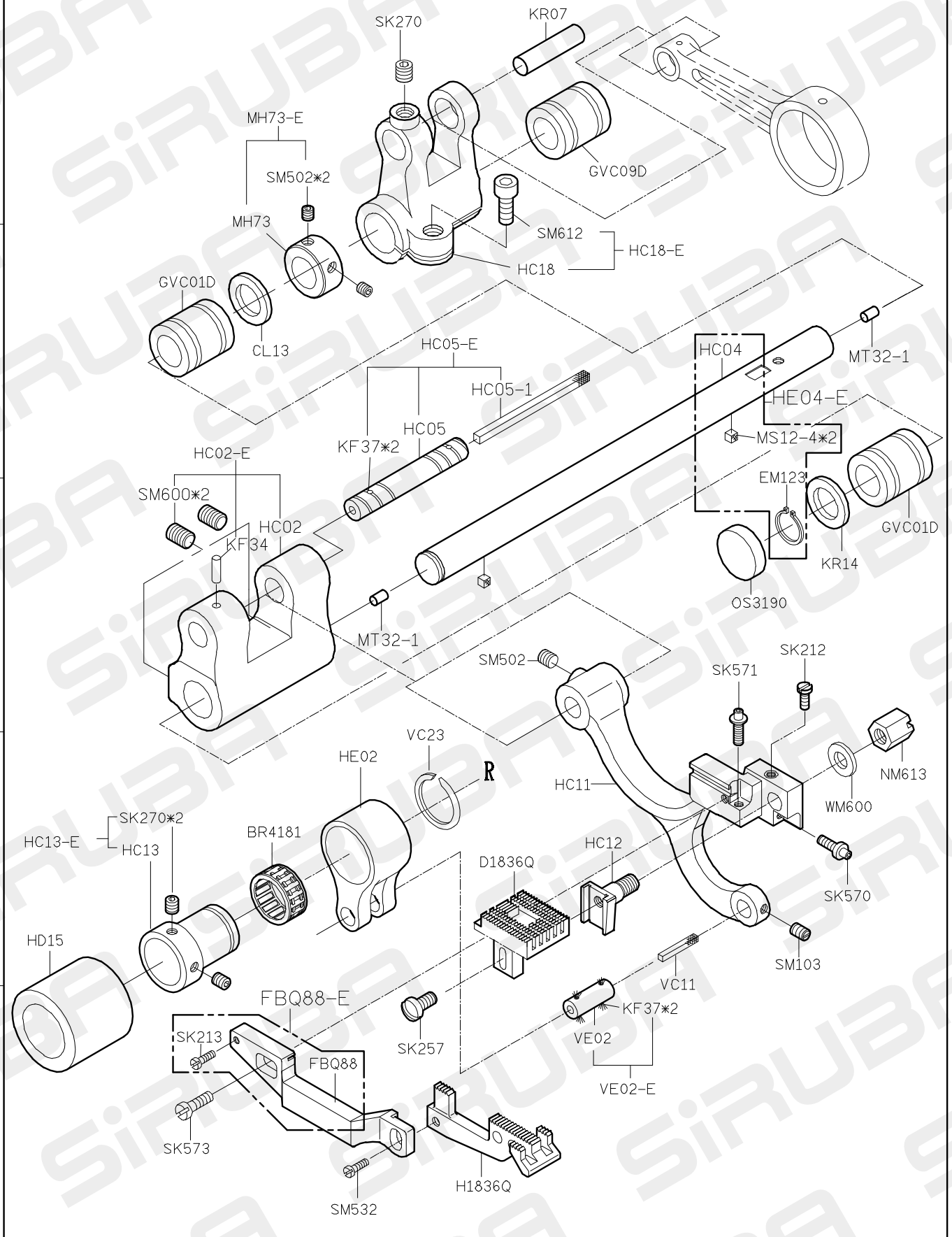
A

B

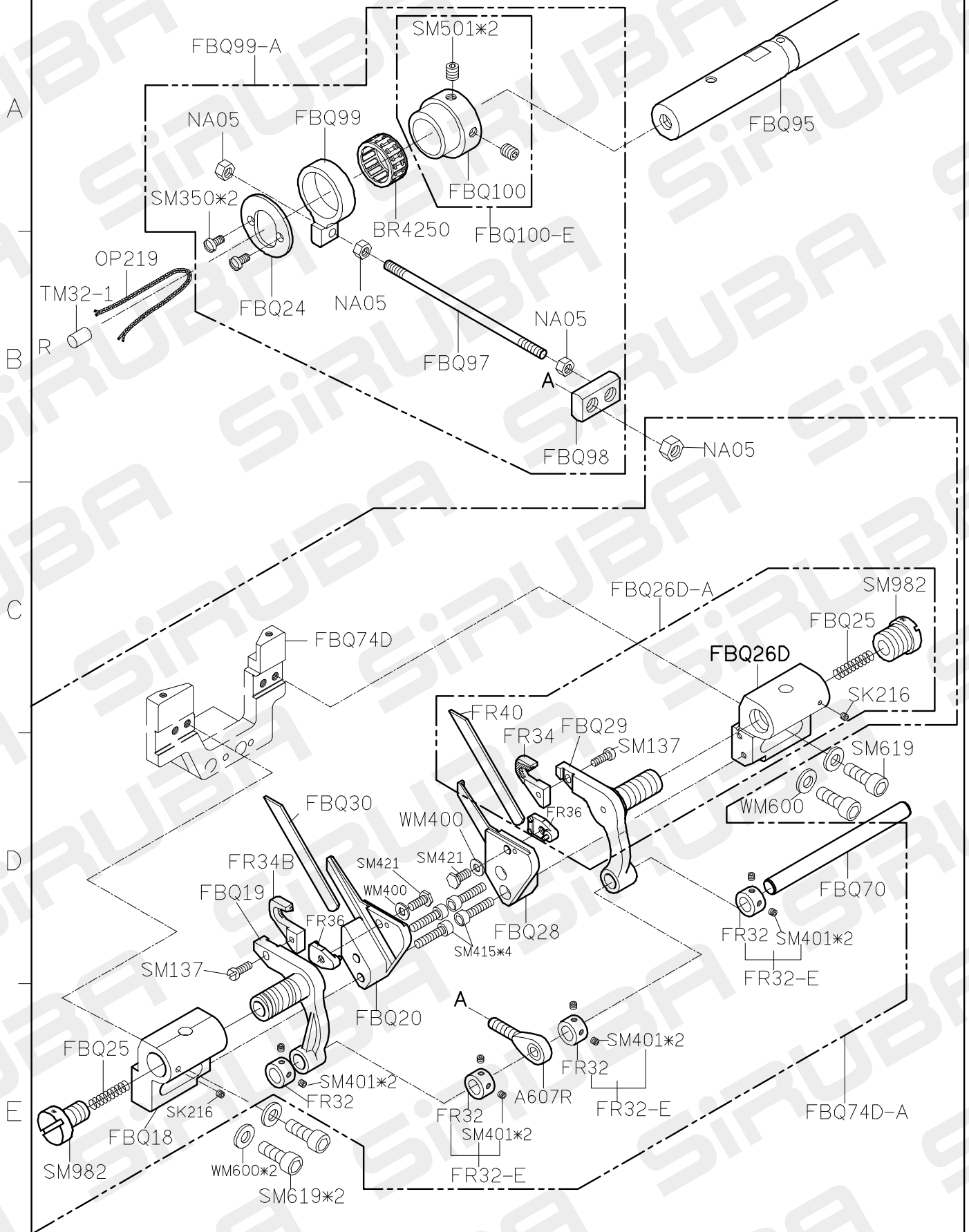
C

D

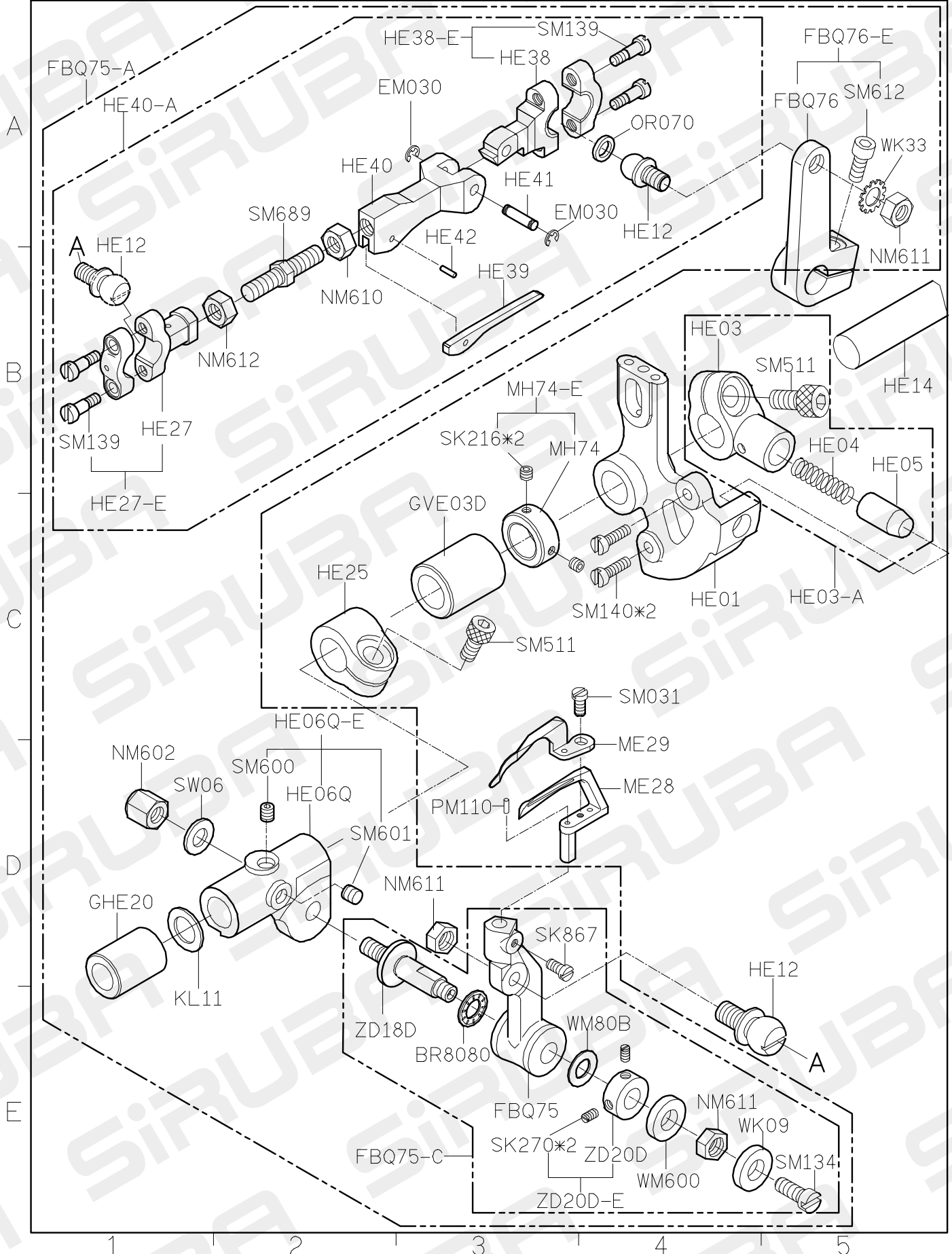
E



PARTS LIST FOR FBQ GROUP P.3/7



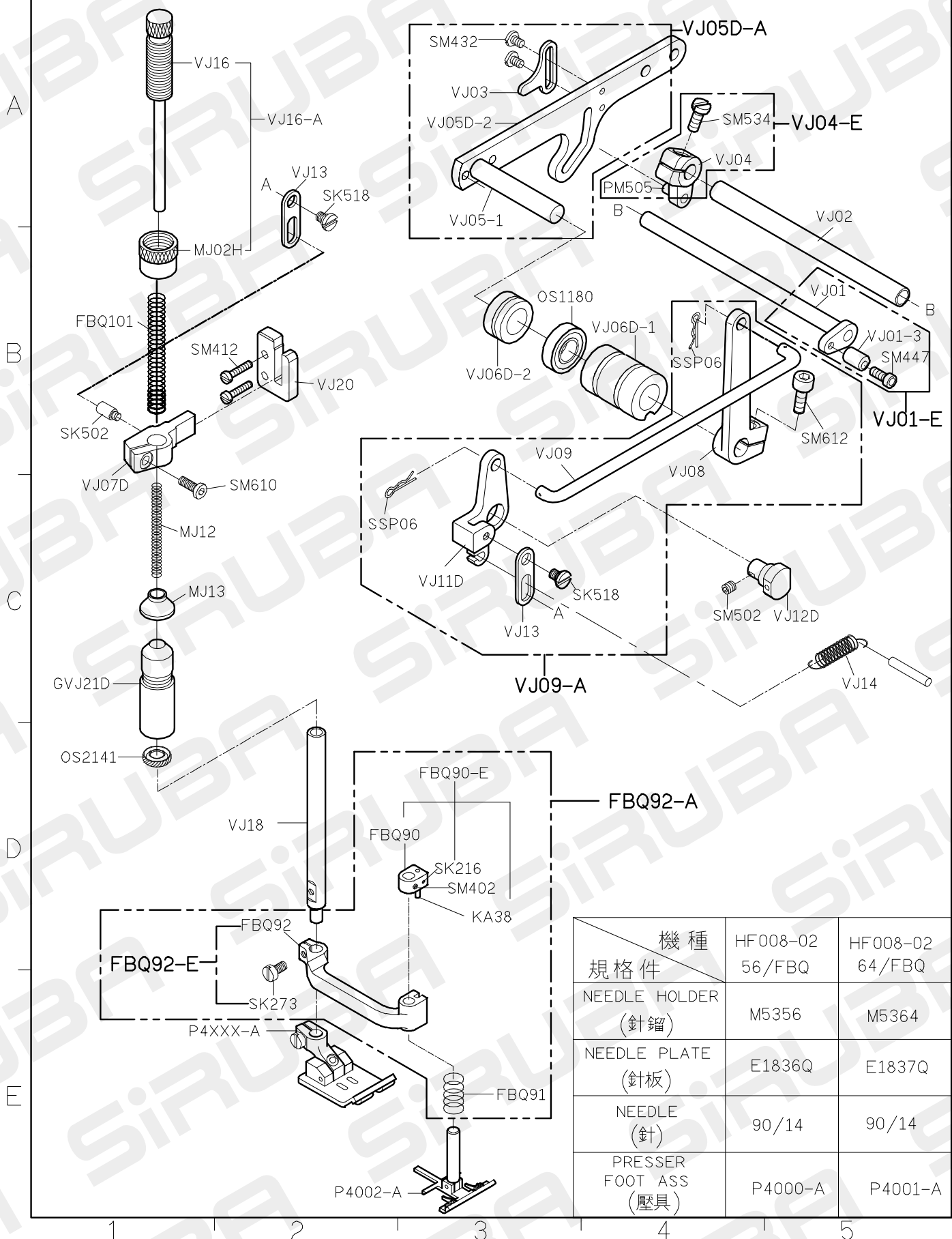
PARTS LIST FOR FBQ GROUP P.4/7



FOR HF008

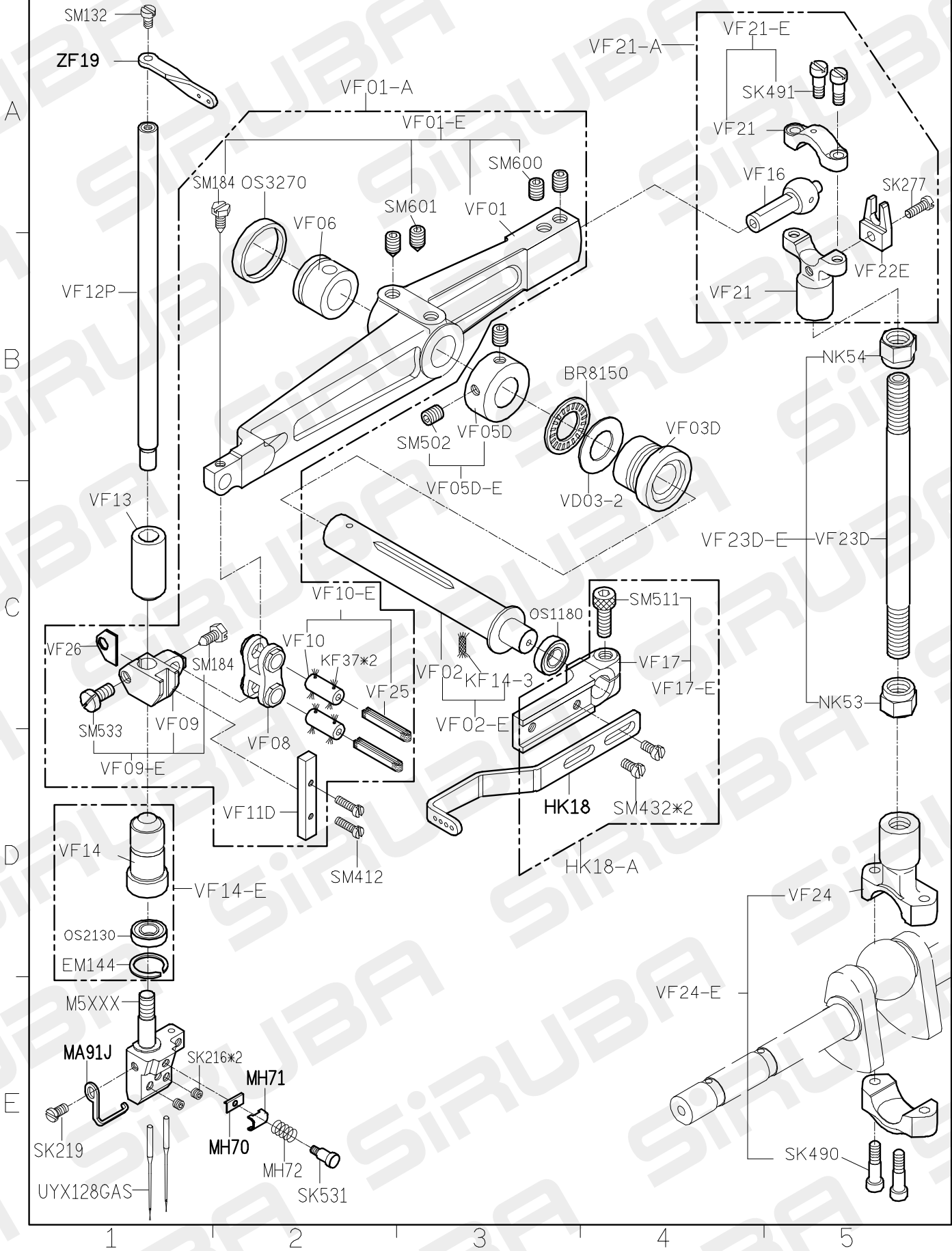
10/08/05

PARTS LIST FOR FBQ GROUP P.5/7

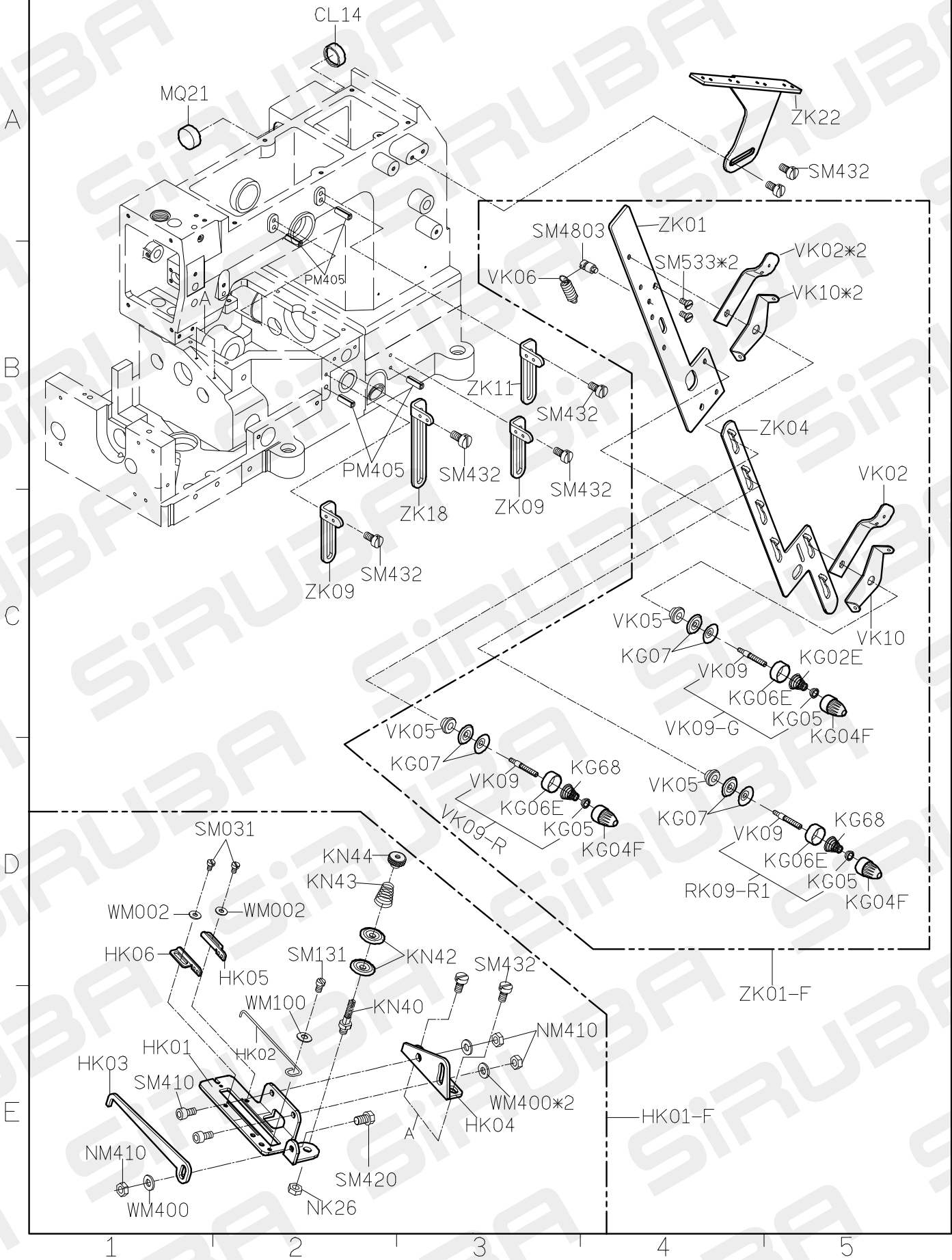


機種	HF008-02	HF008-02
規格件	56/FBQ	64/FBQ
NEEDLE HOLDER (針鉗)	M5356	M5364
NEEDLE PLATE (針板)	E1836Q	E1837Q
NEEDLE (針)	90/14	90/14
PRESSER FOOT ASS (壓具)	P4000-A	P4001-A

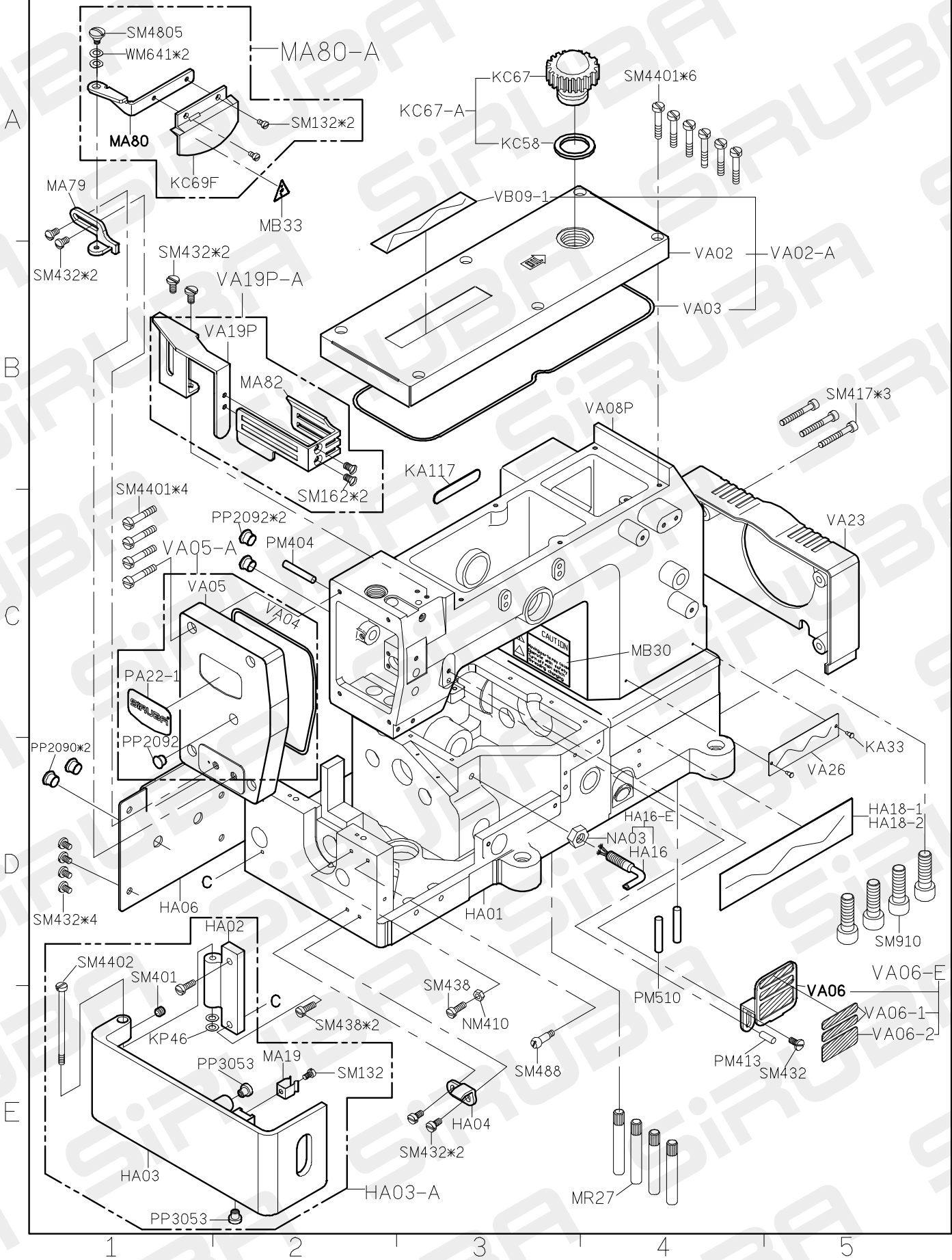
PARTS LIST FOR FBQ GROUP P.6/7



PARTS LIST FOR FBQ GROUP P.7/7



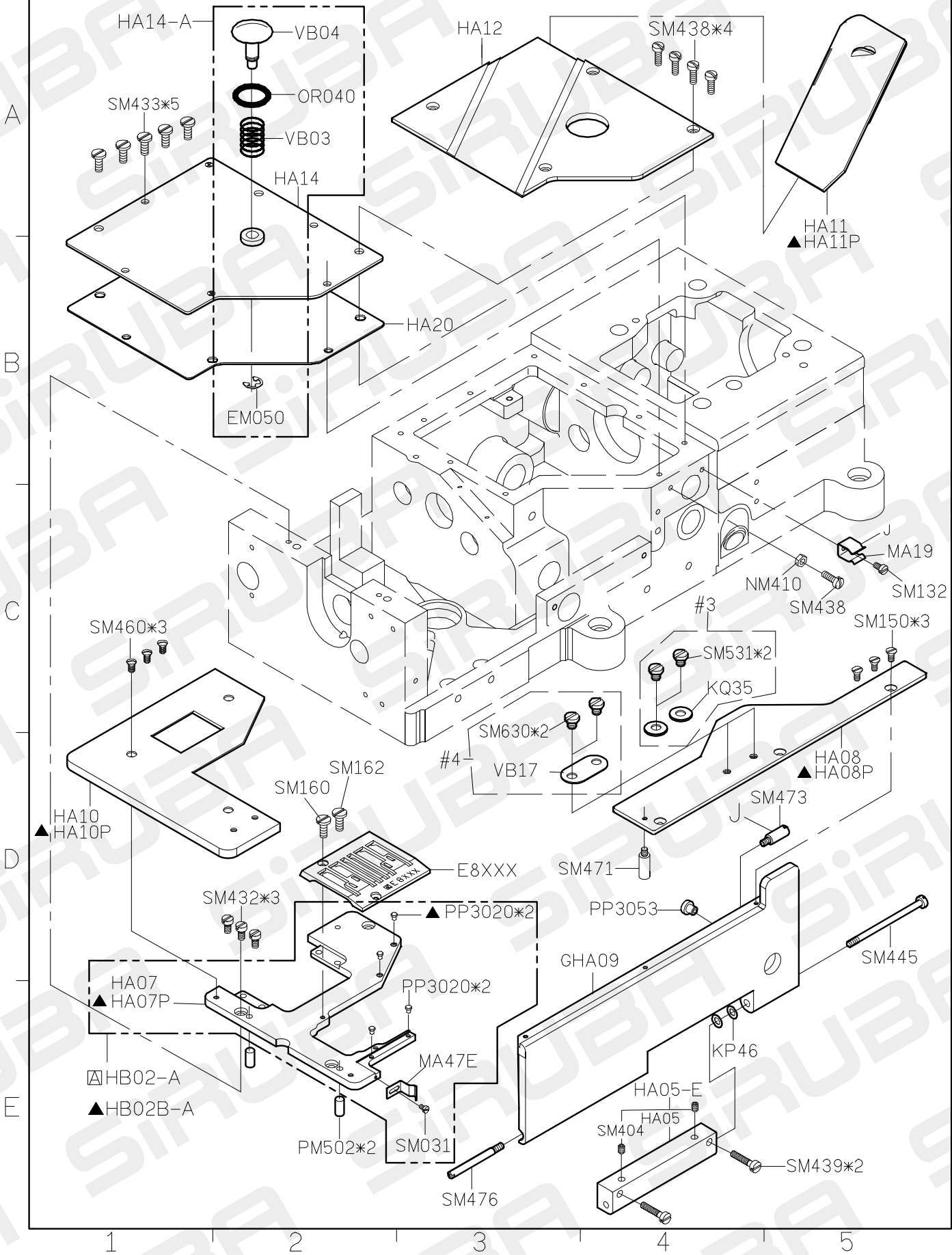
PARTS LIST FOR HA GROUP P.1/2



FOR HF008

10/08/05

PARTS LIST FOR HA GROUP P.2/2



FOR HF008

11/04/01

PARTS LIST FOR HAC GROUP P.1/9

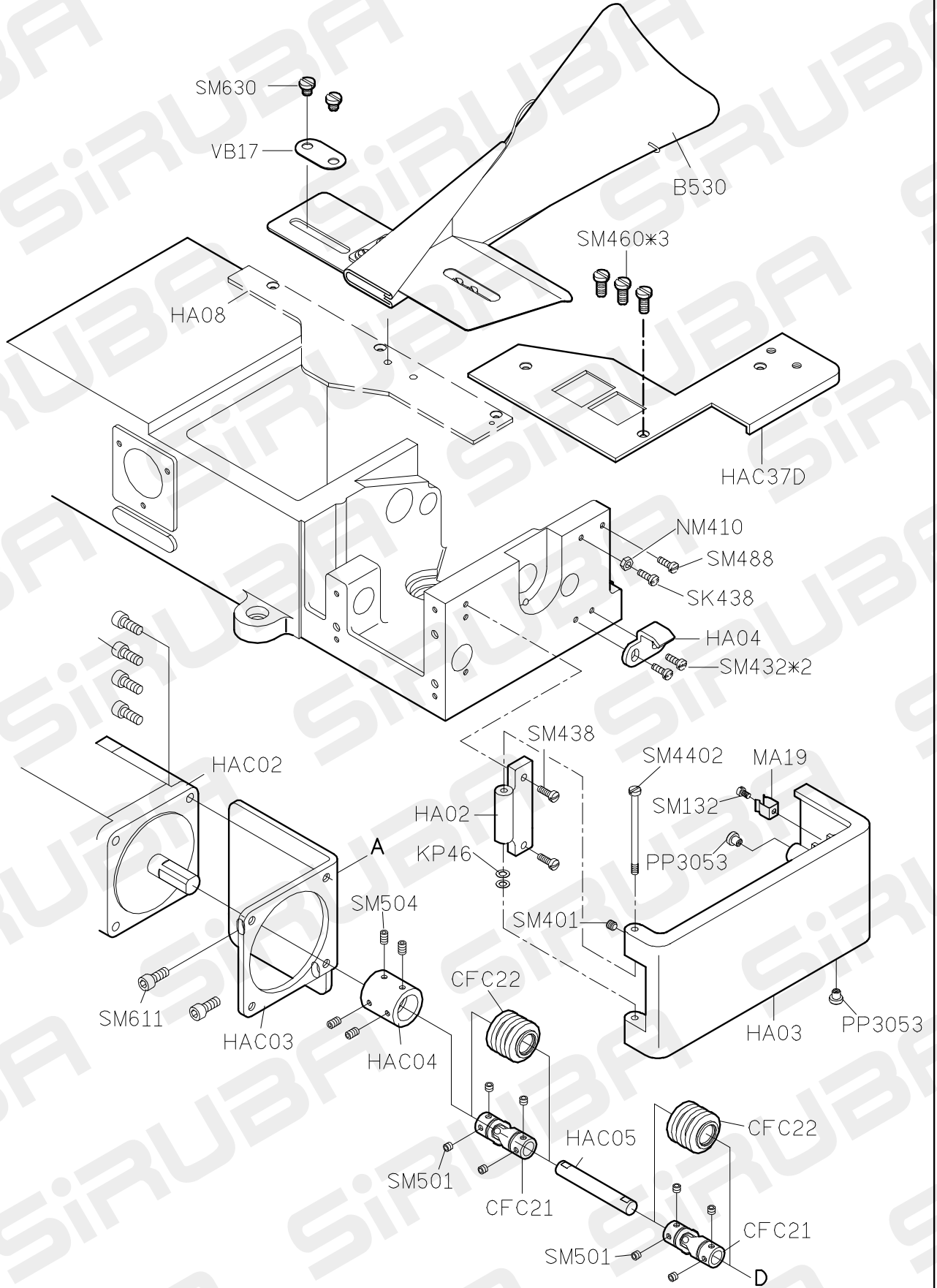
A

B

C

D

E



1

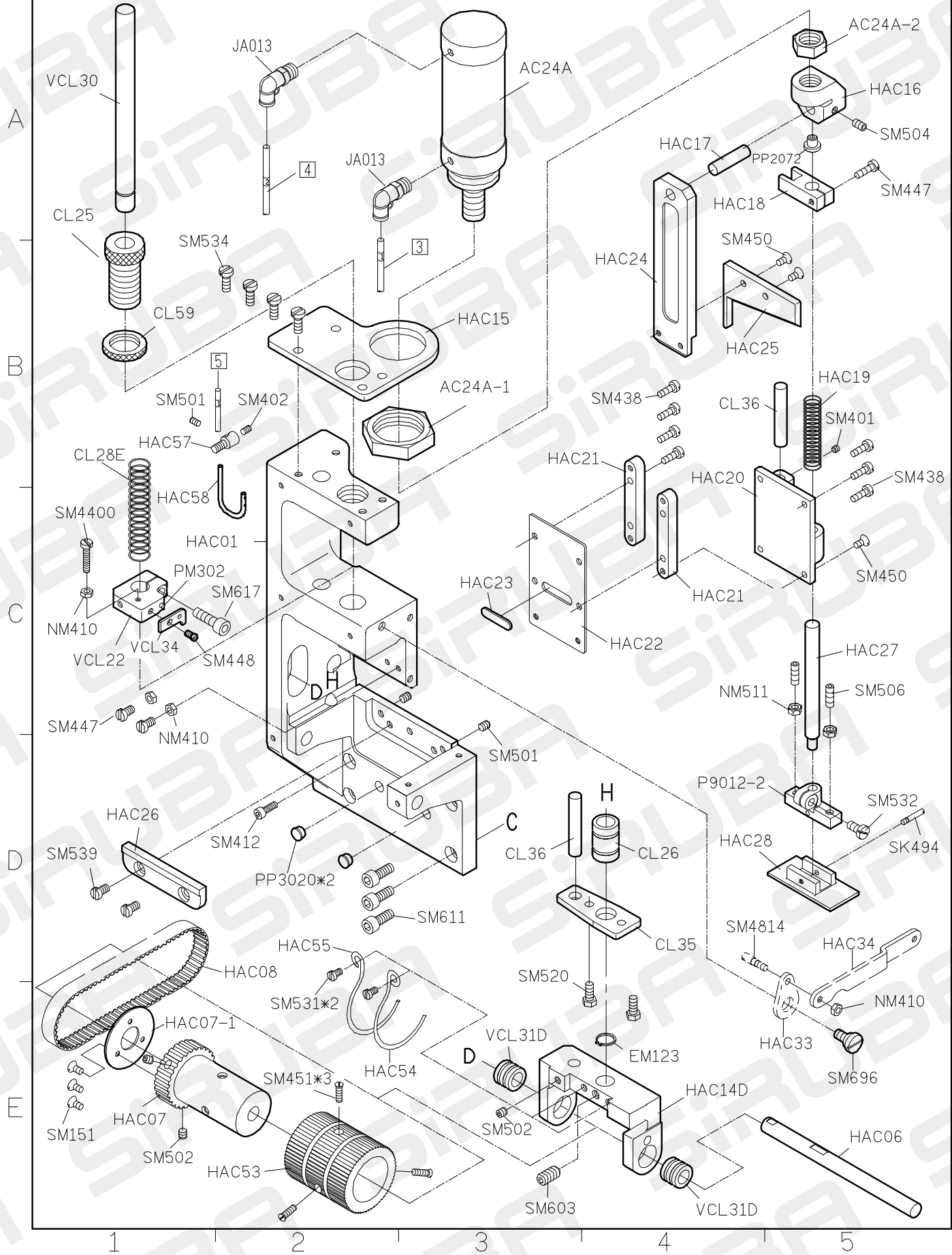
2

3

4

5

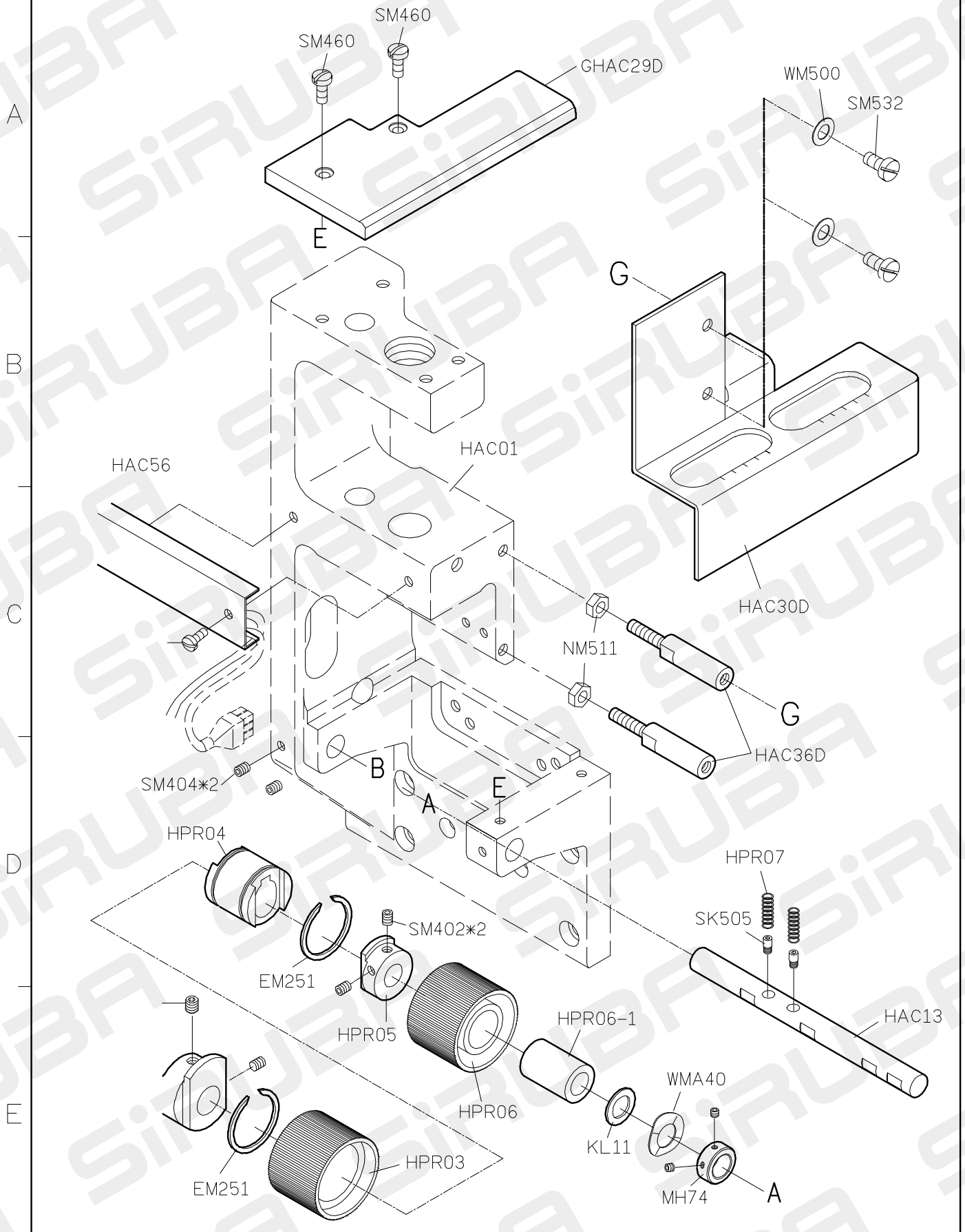
PARTS LIST FOR HAC GROUP P.2/9



FOR HF008

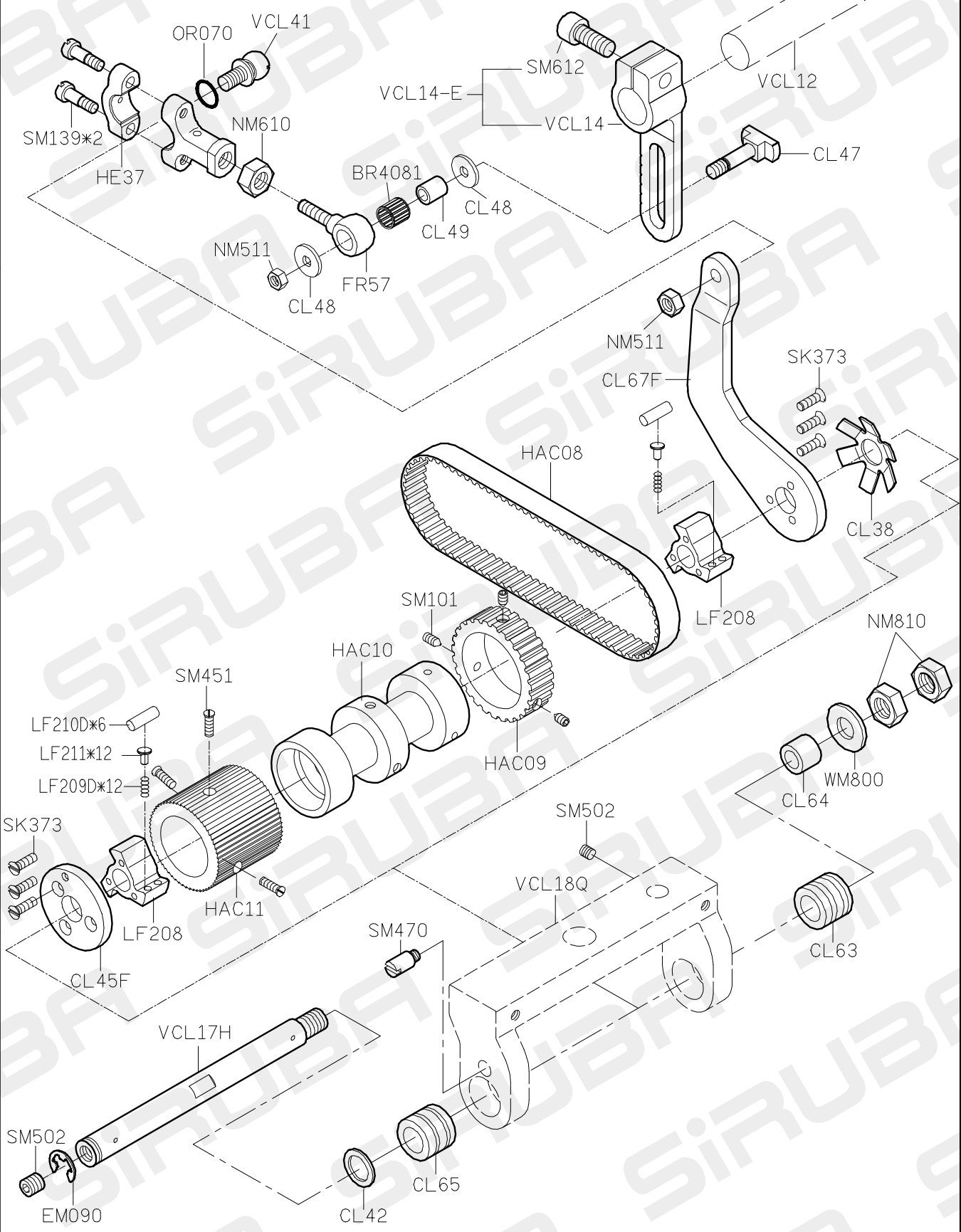
10/08/05

PARTS LIST FOR HAC GROUP P.3/9

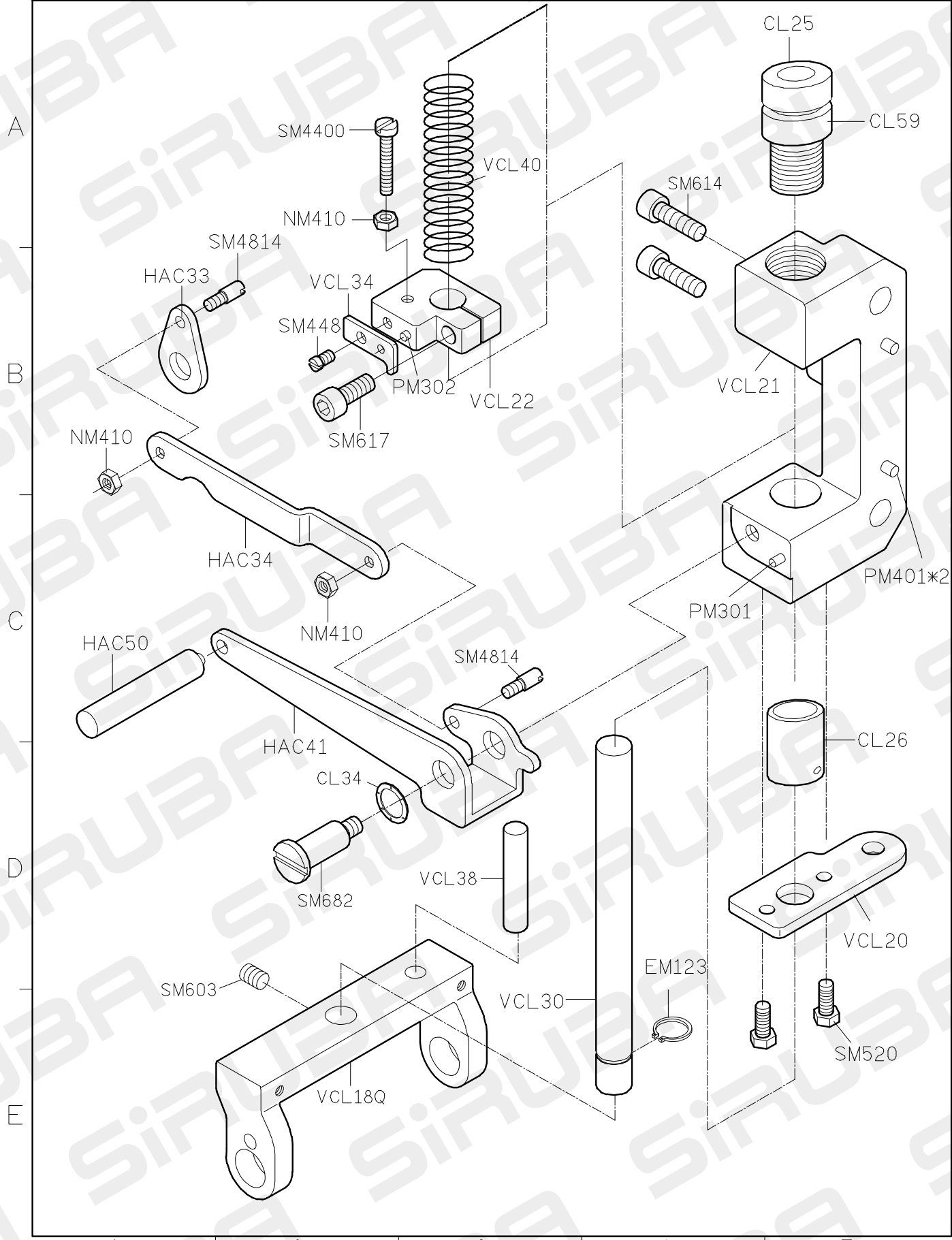


PARTS LIST FOR HAC GROUP P.4/9

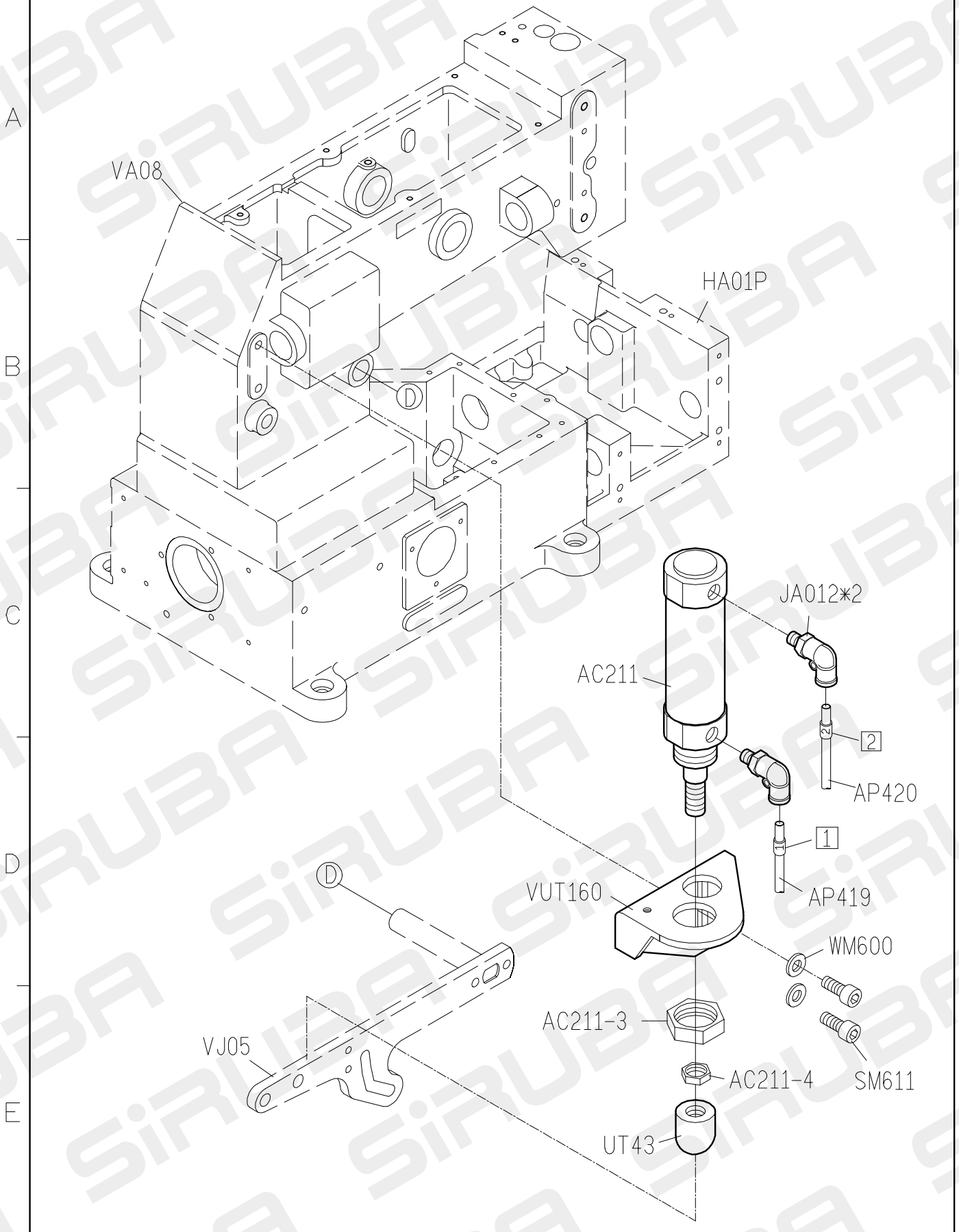
A
B
C
D
E



PARTS LIST FOR HAC GROUP P.5/9



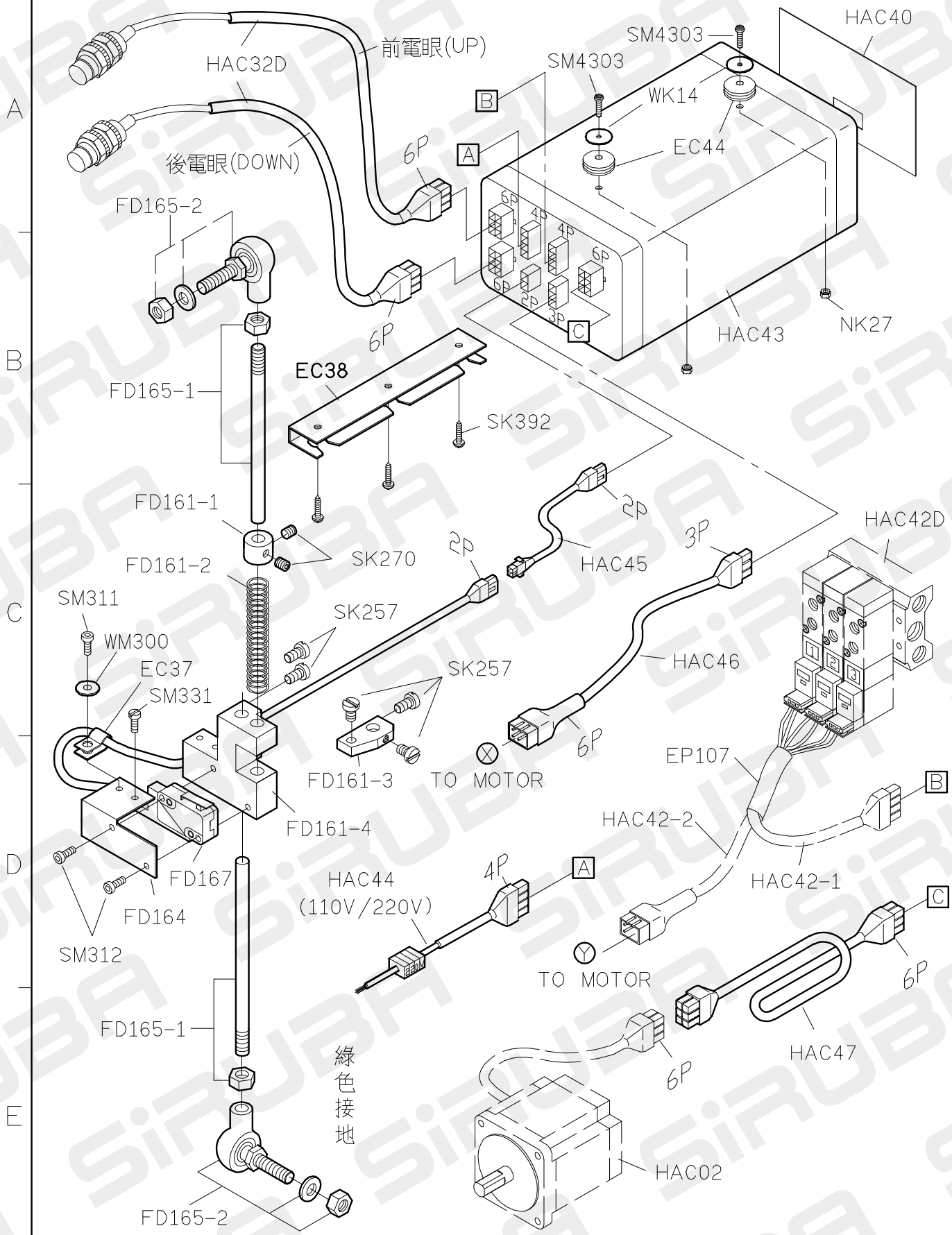
PARTS LIST FOR HAC GROUP P.6/9



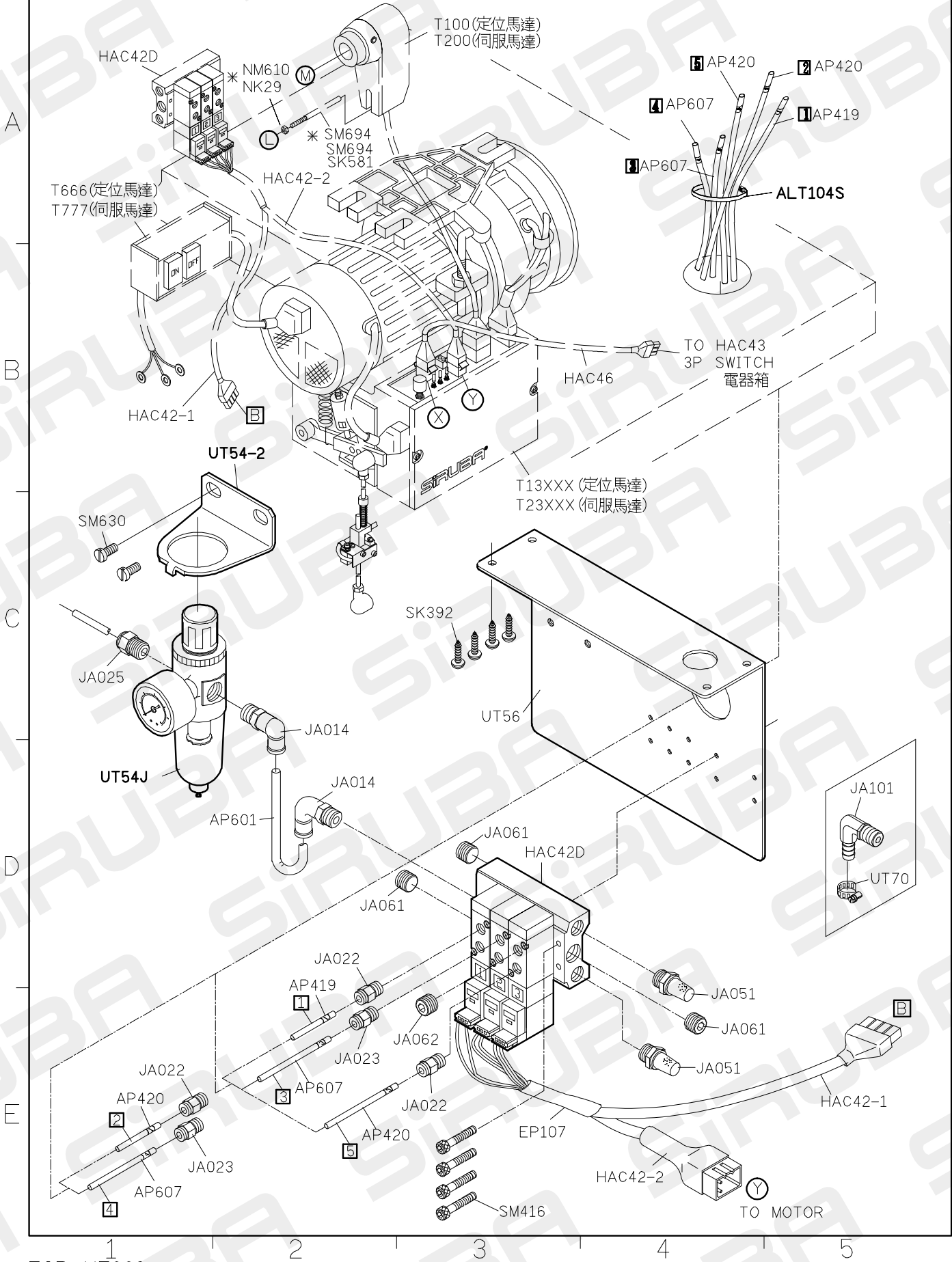
FOR HF008

10/08/05

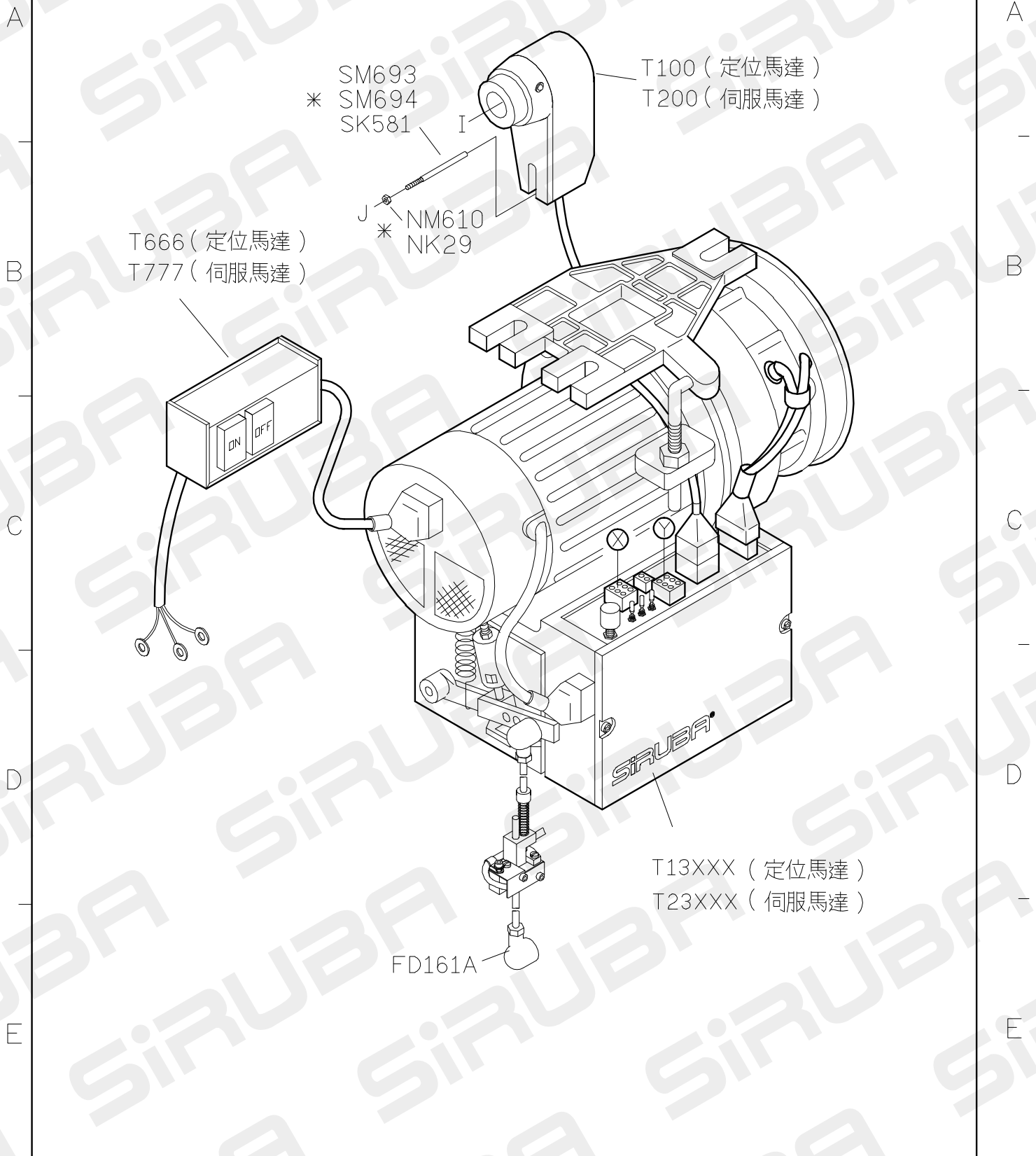
PARTS LIST FOR HAC GROUP P.7/9



PARTS LIST FOR HAC GROUP P.8/9

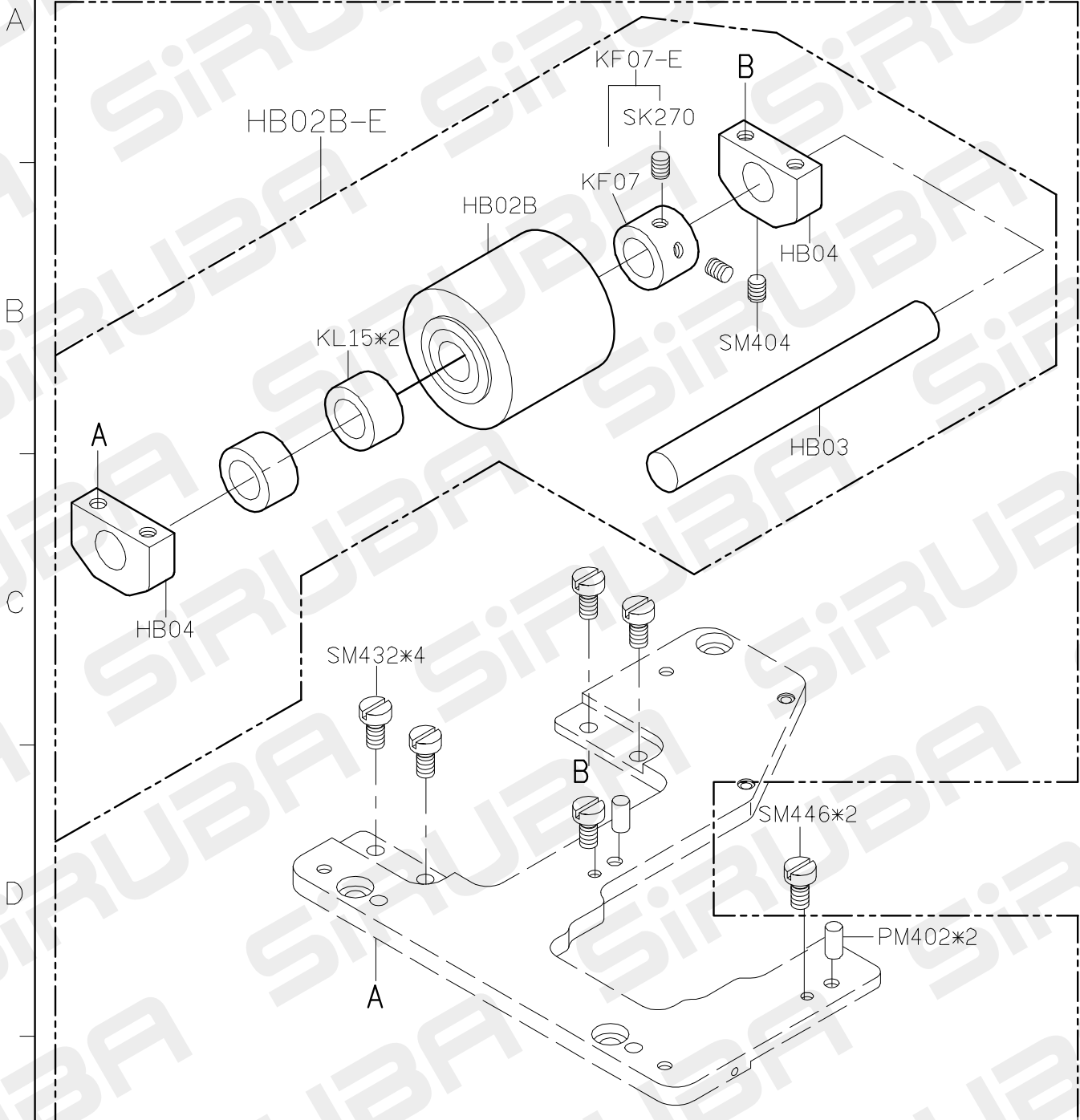


PARTS LIST FOR HAC GROUP P.9/9



PARTS LIST FOR HB GROUP P.1/2

(FOR 2.3 NEEDLE USE)



[A] + [B] = HB02B-A

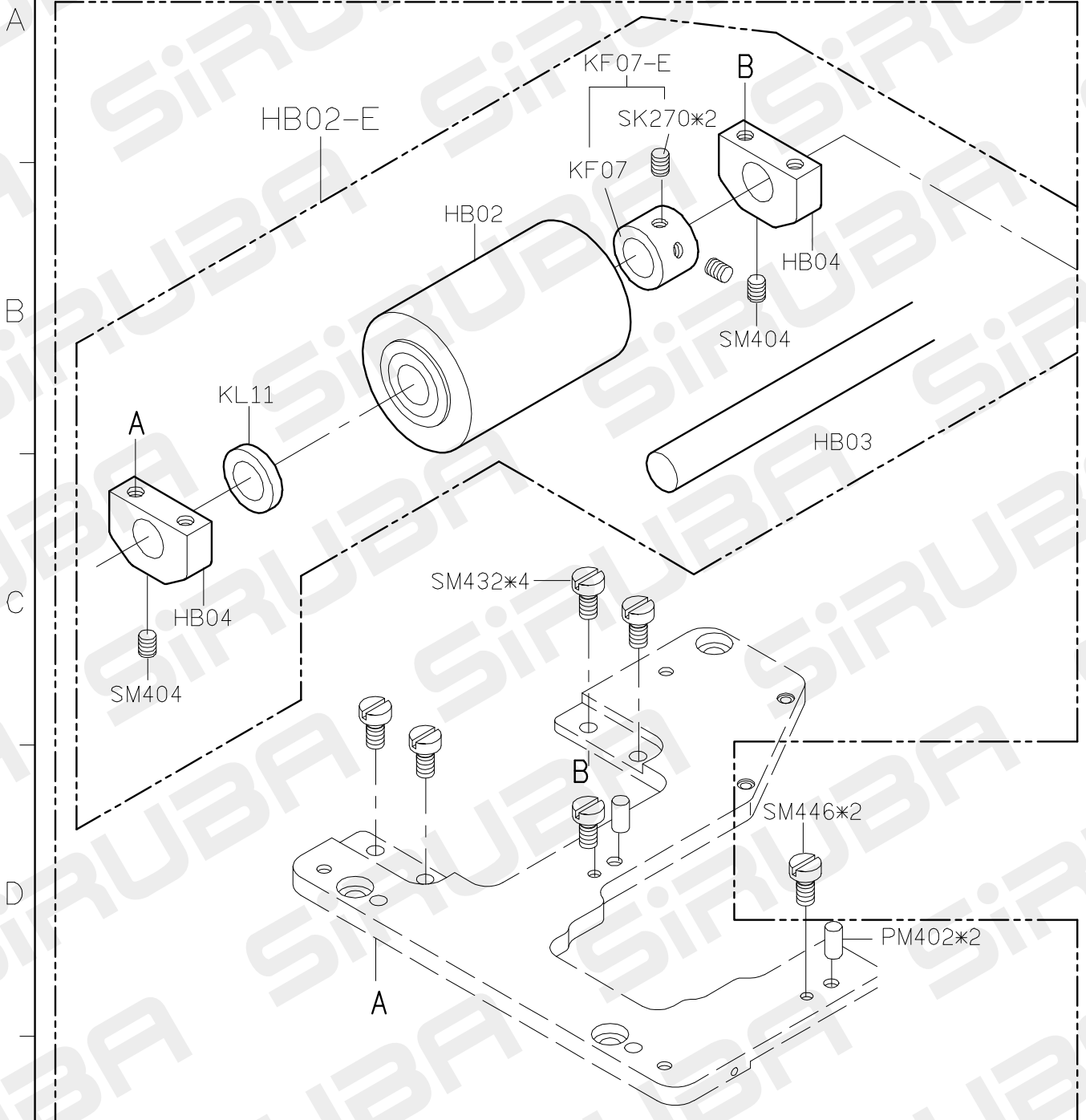
HA
系列
2

HB
系列
1

[B] HB02B-A

PARTS LIST FOR HB GROUP P.2/2

(FOR 4 NEEDLE USE)



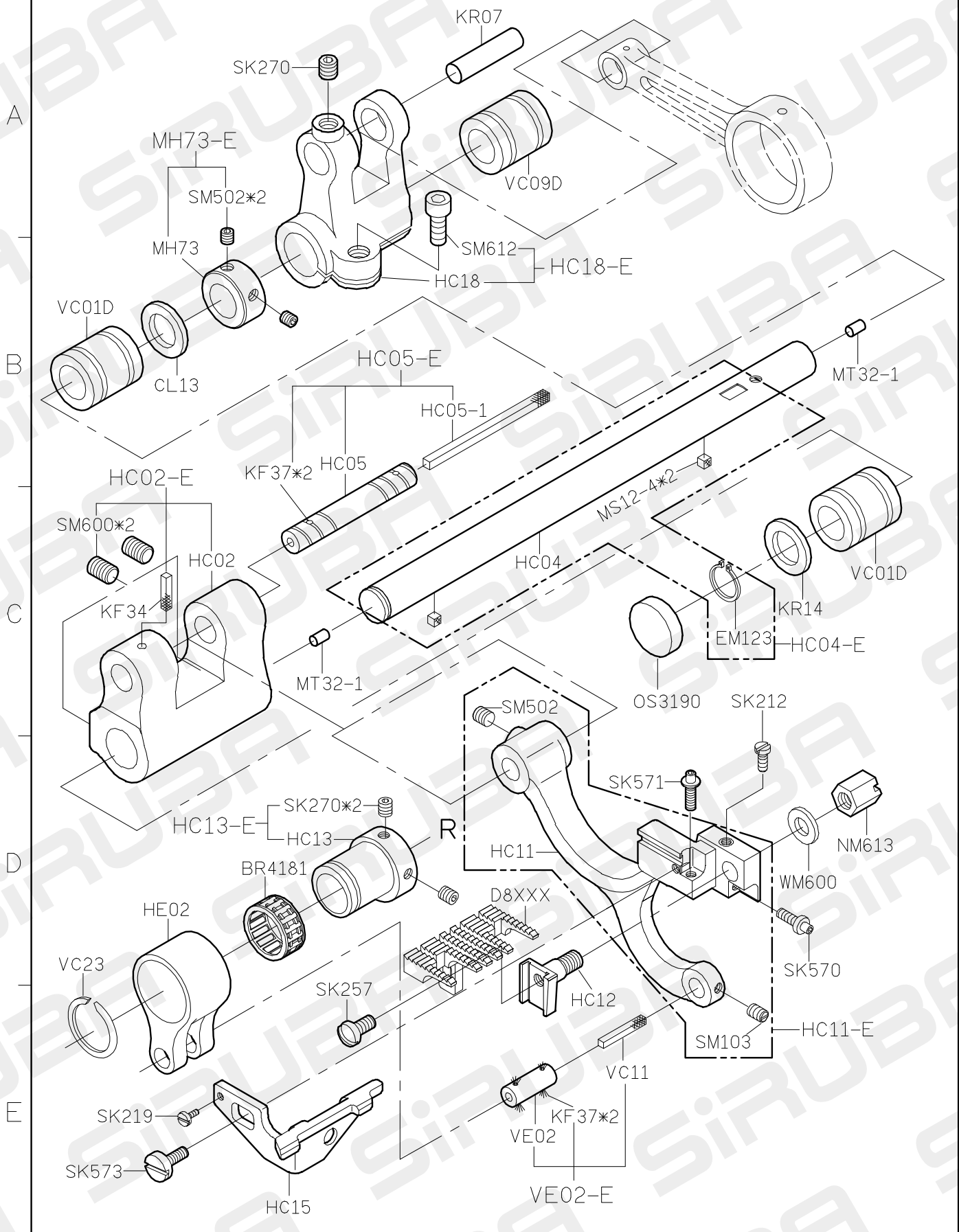
[A] + [B] = HB02-A

HA
系列
2

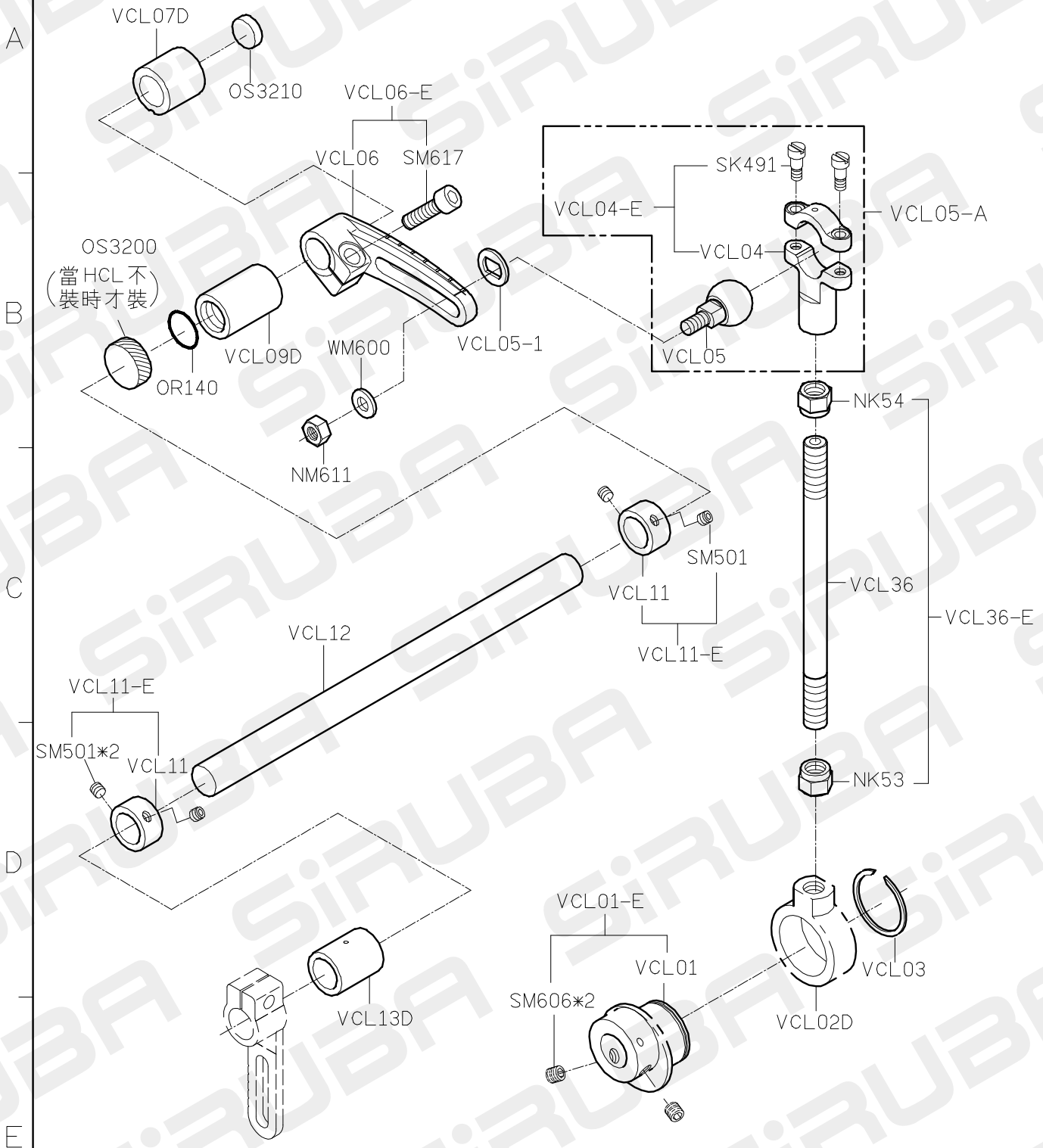
HB
系列
2

HB02-A

PARTS LIST FOR HC GROUP P.1/1

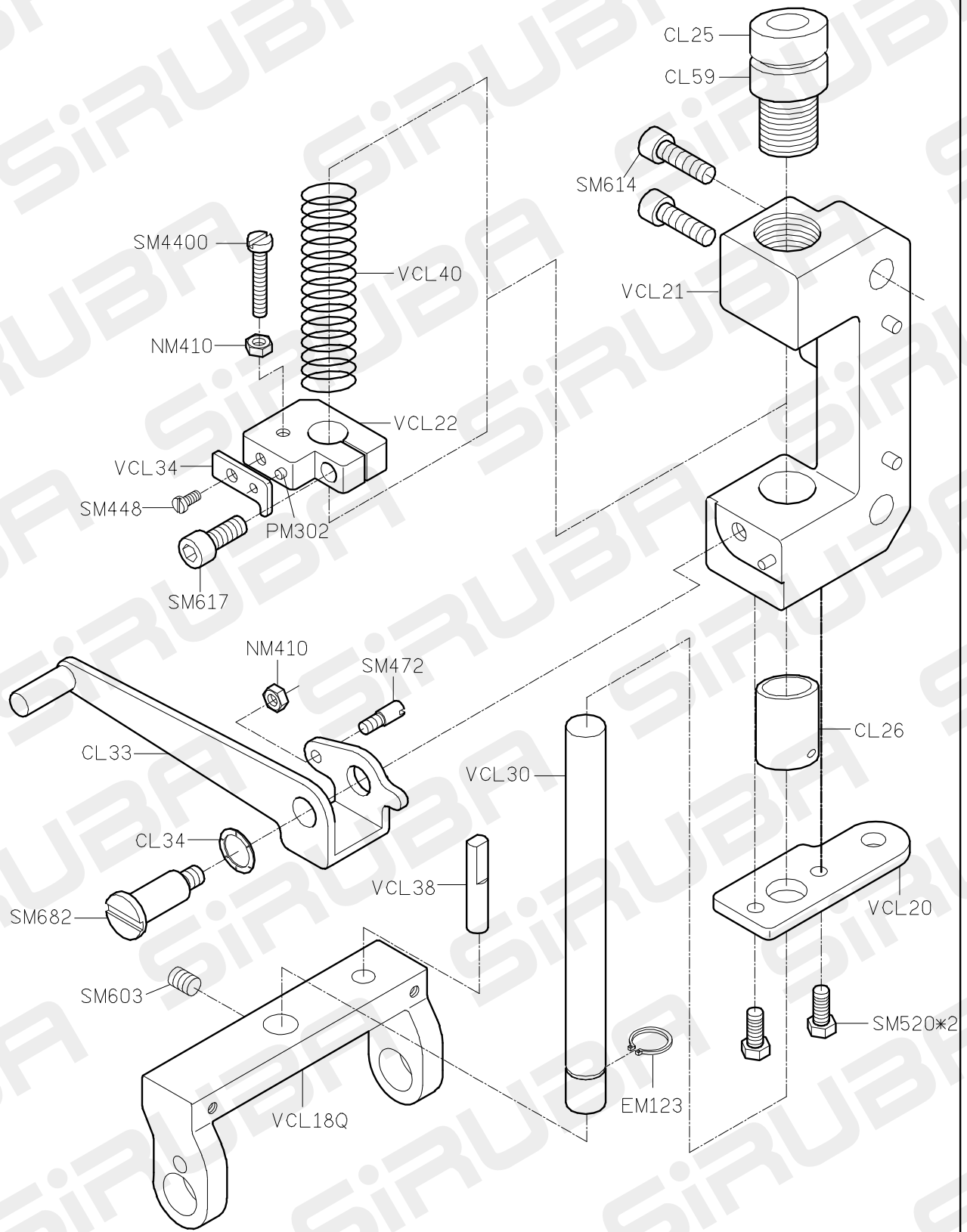


PARTS LIST FOR HCL GROUP P.1/3

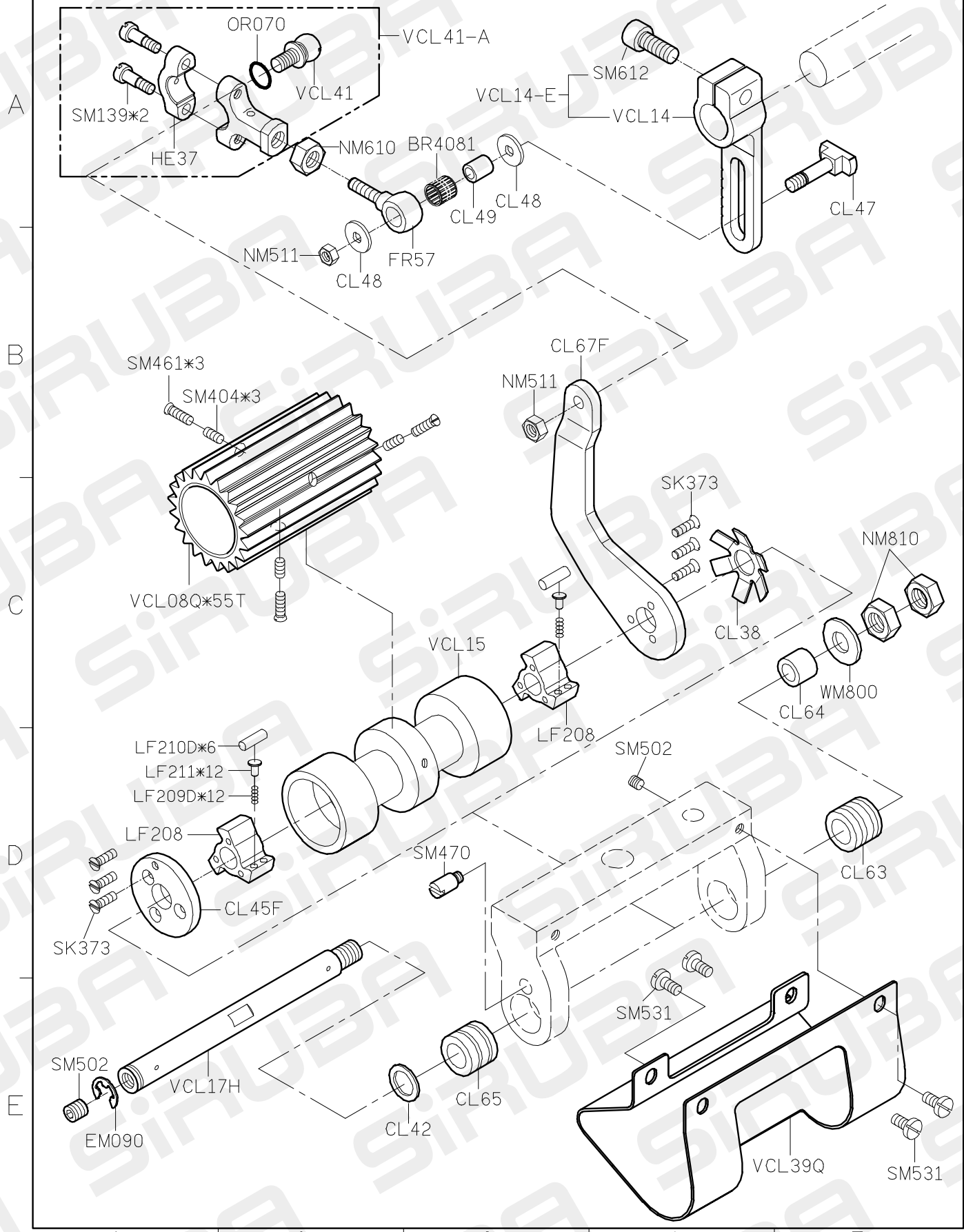


PARTS LIST FOR HCL GROUP P.2/3

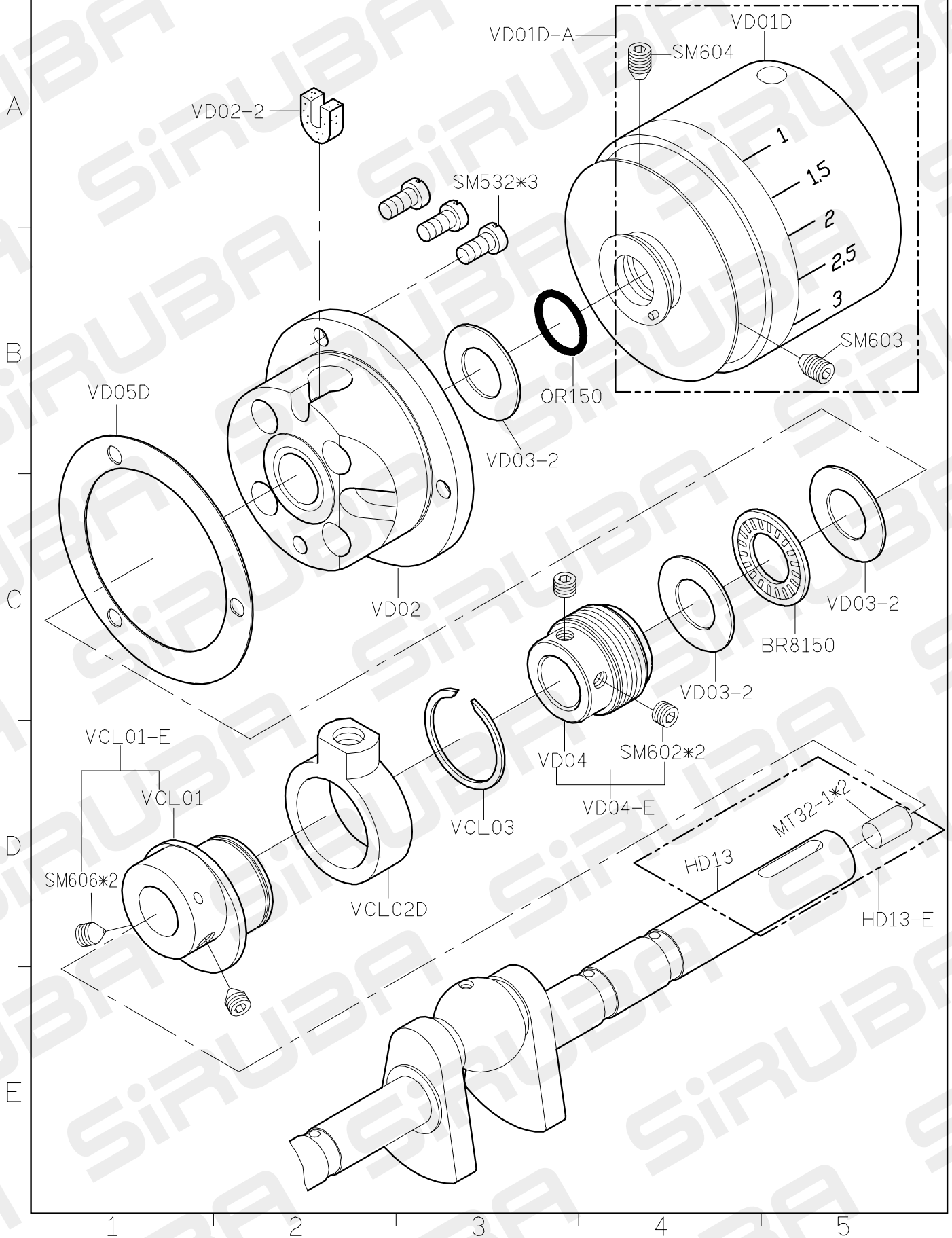
A
B
C
D
E



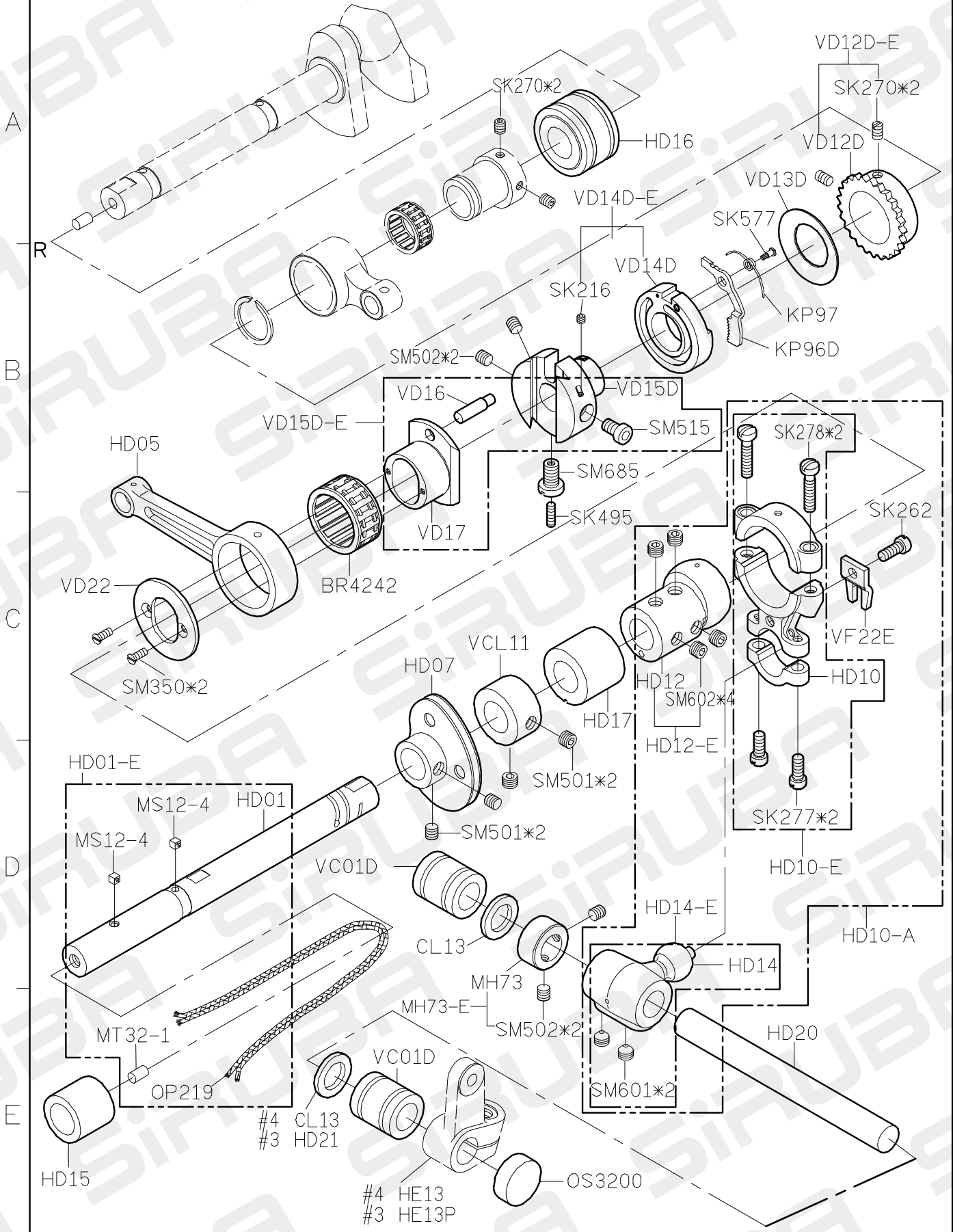
PARTS LIST FOR HCL GROUP P.3/3



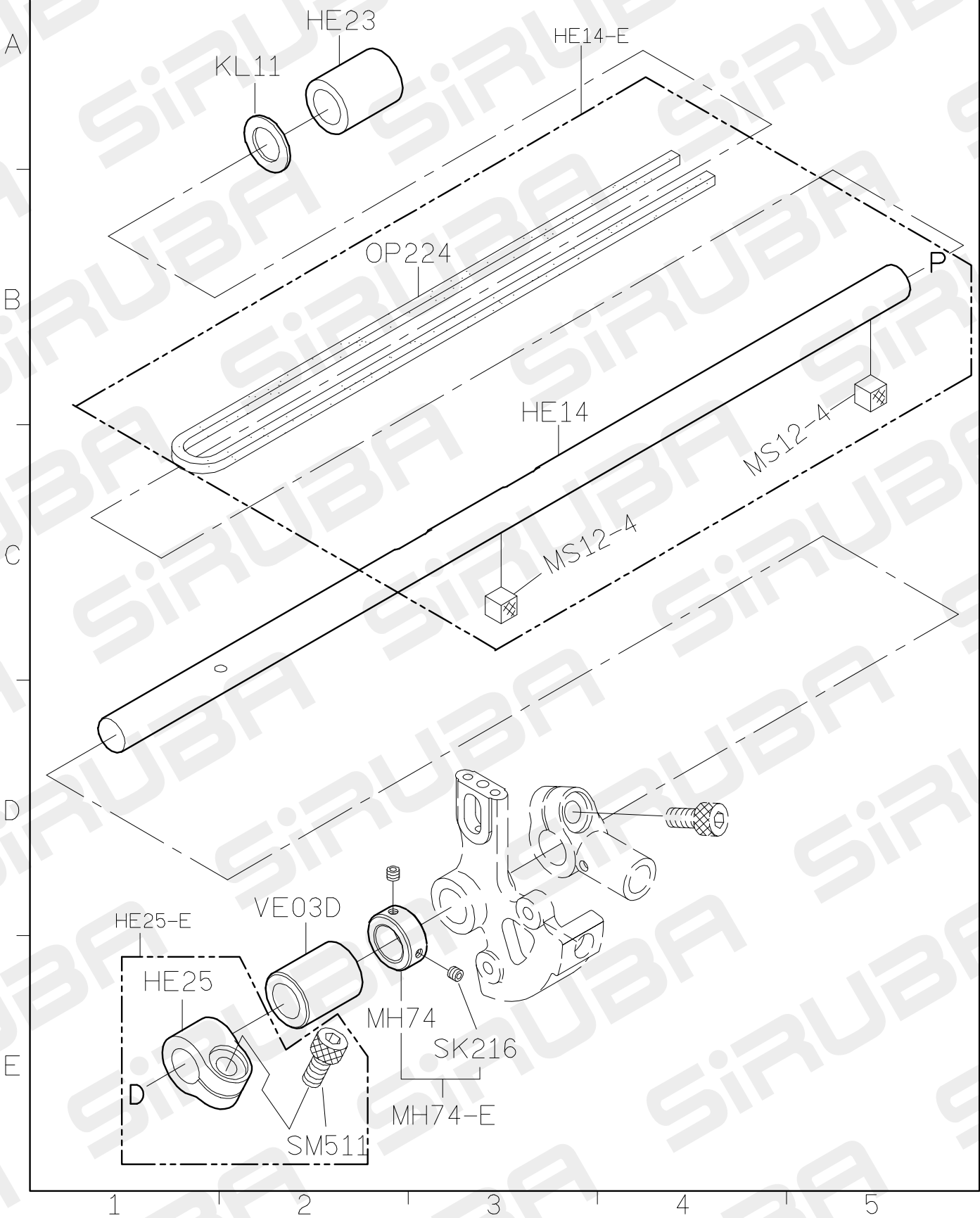
PARTS LIST FOR HD GROUP P.1/2



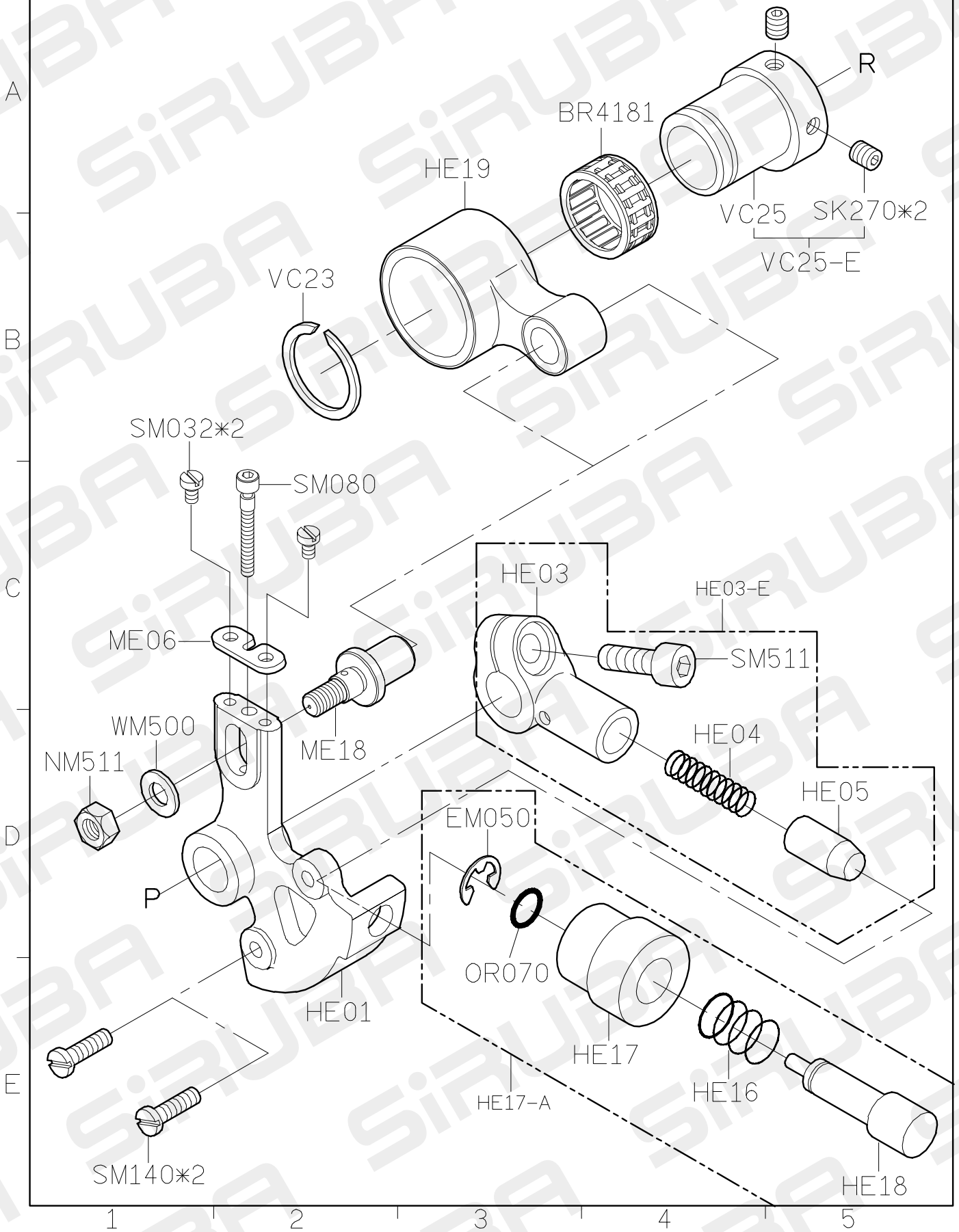
PARTS LIST FOR HD GROUP P.2/2



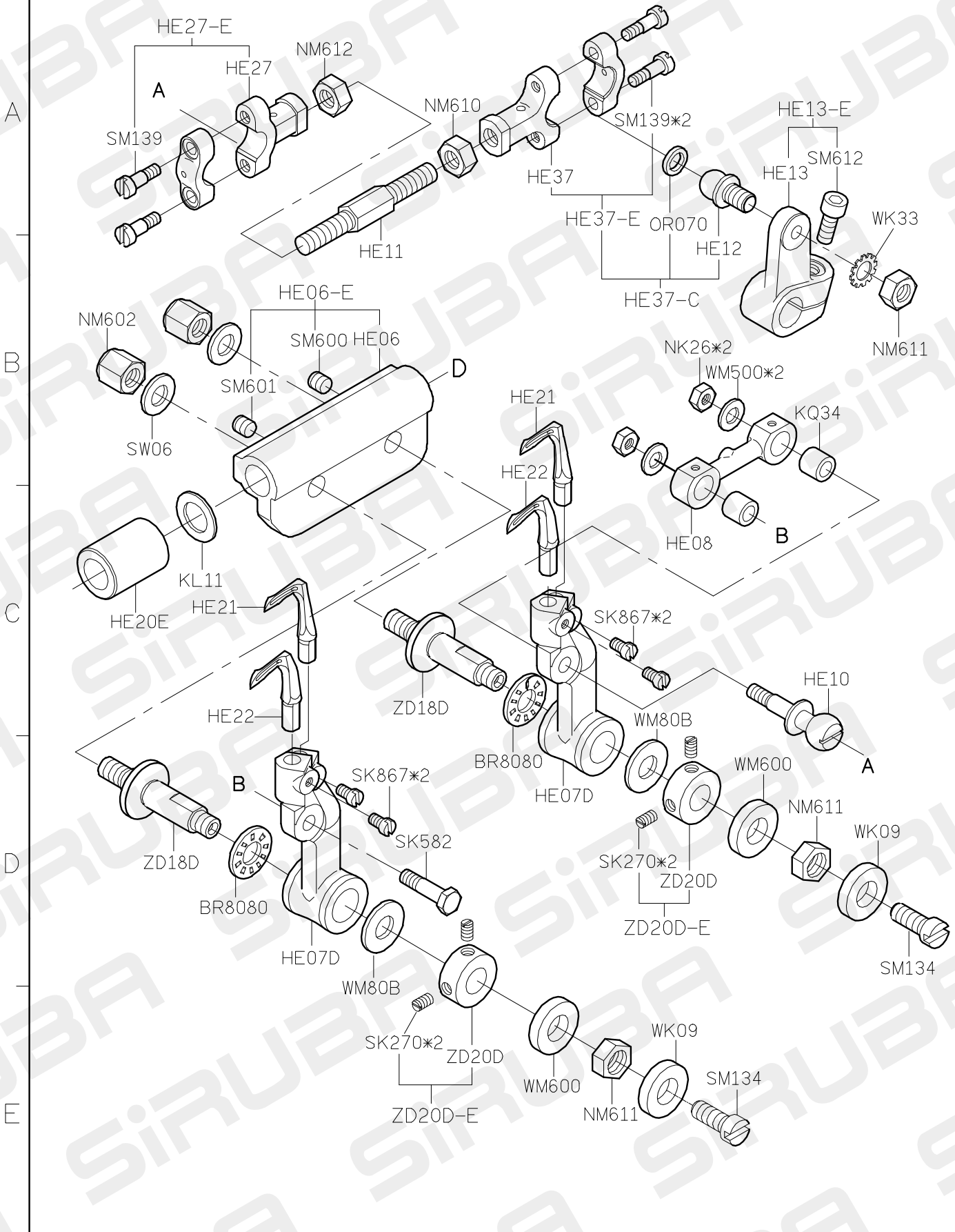
PARTS LIST FOR HE GROUP P.1/4



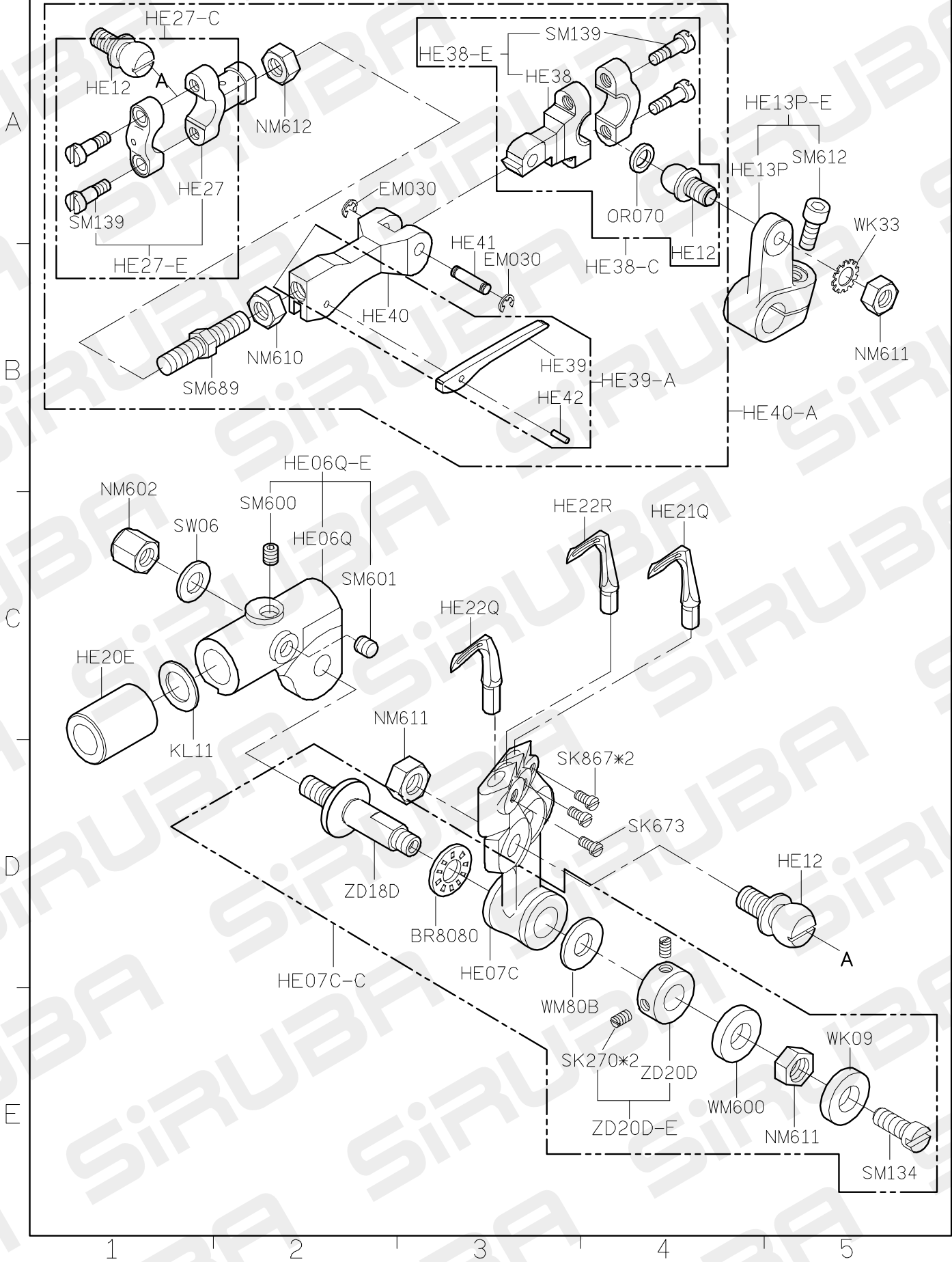
PARTS LIST FOR HE GROUP P.2/4



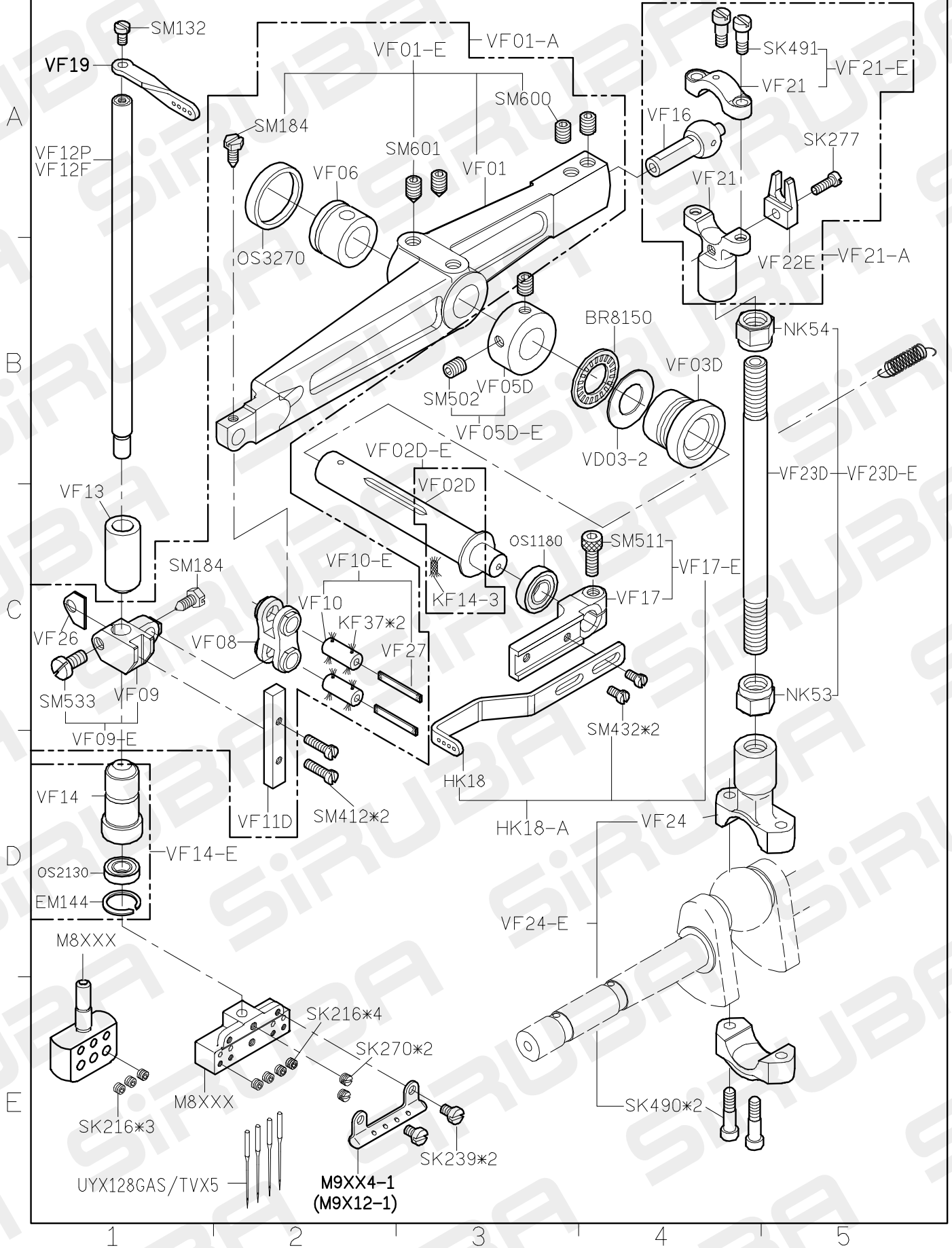
PARTS LIST FOR HE GROUP P.3/4



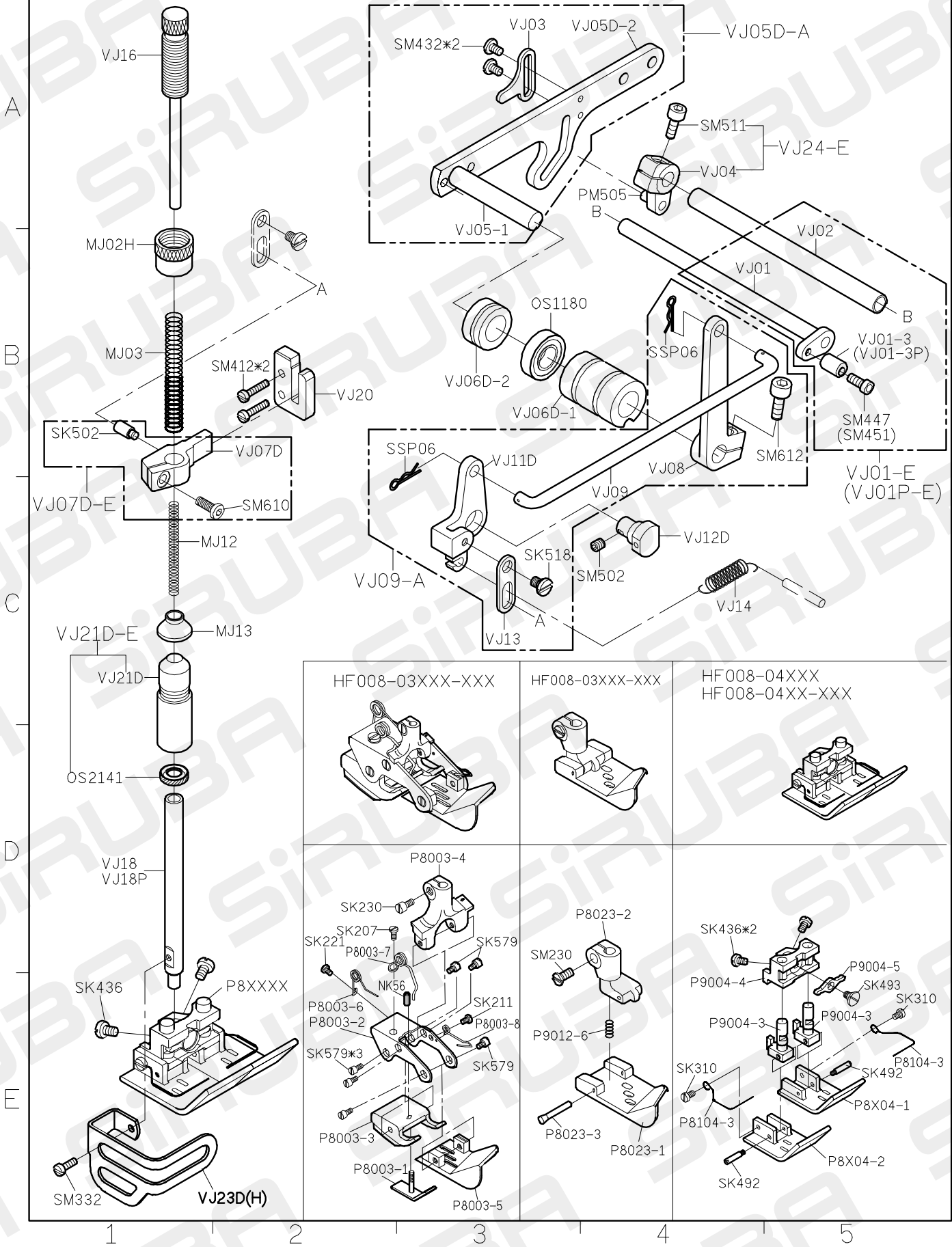
PARTS LIST FOR HE GROUP P.4/4



PARTS LIST FOR HF GROUP P.1/1



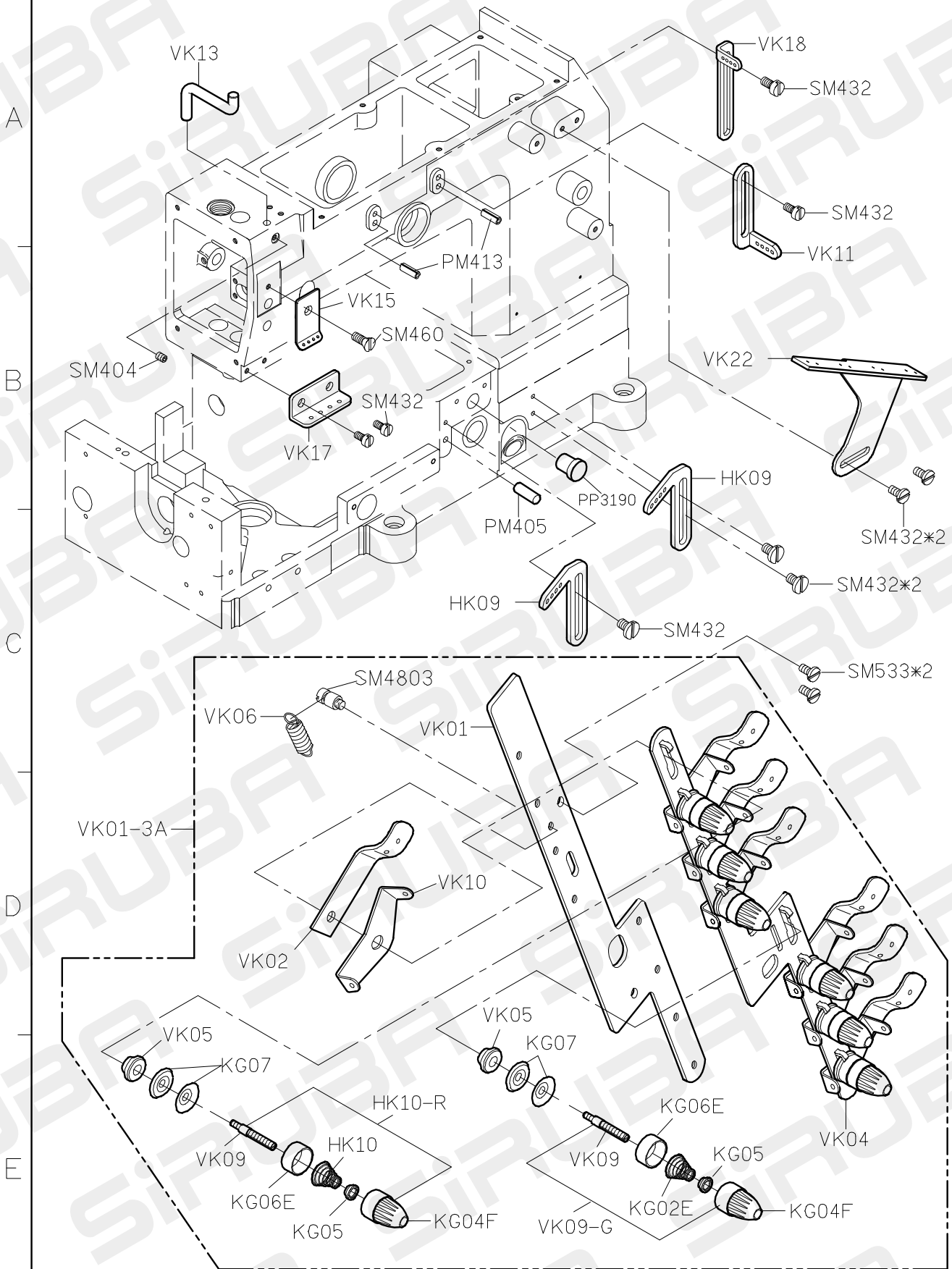
PARTS LIST FOR HJ GROUP P.1/1



FOR HF008

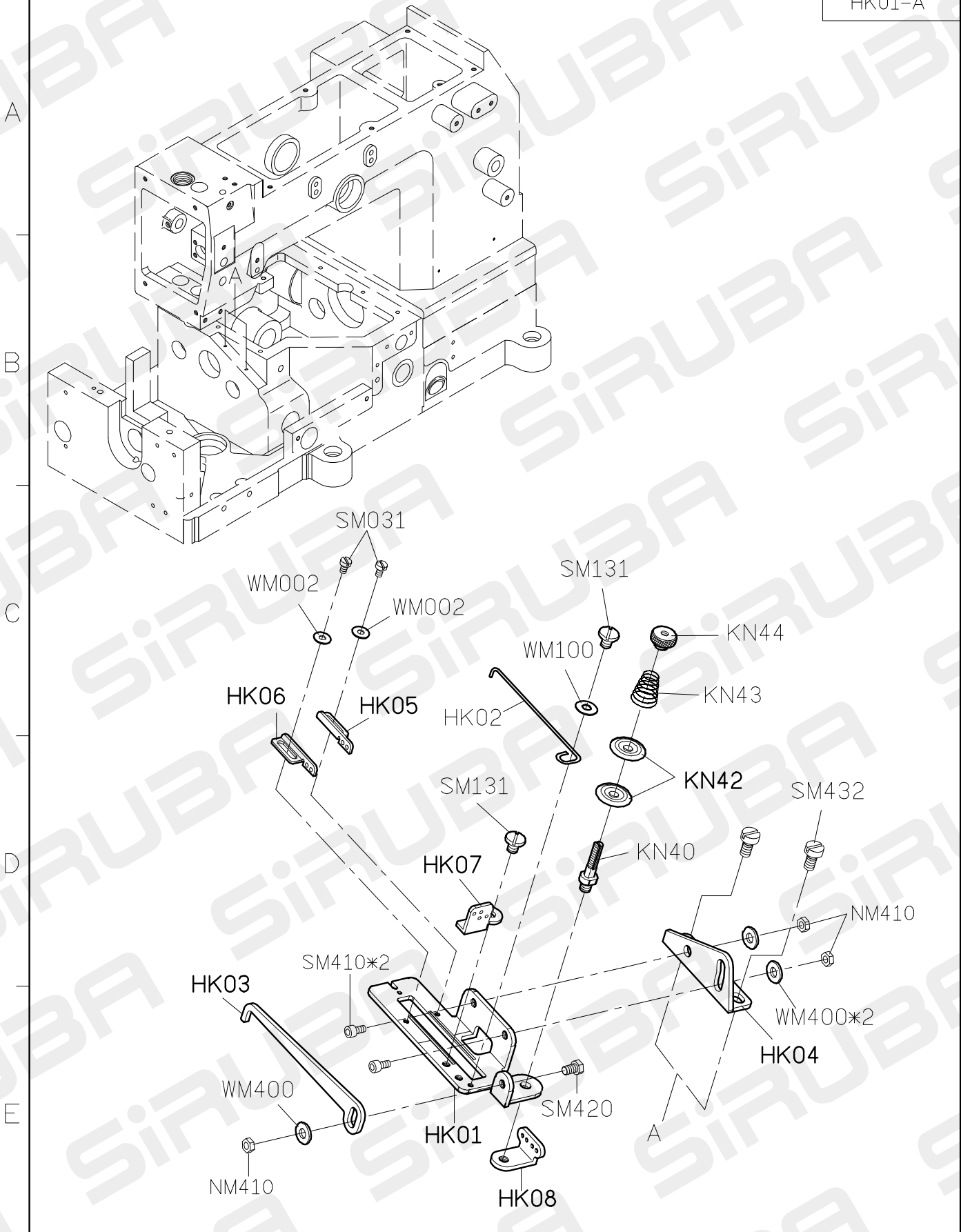
10/08/05

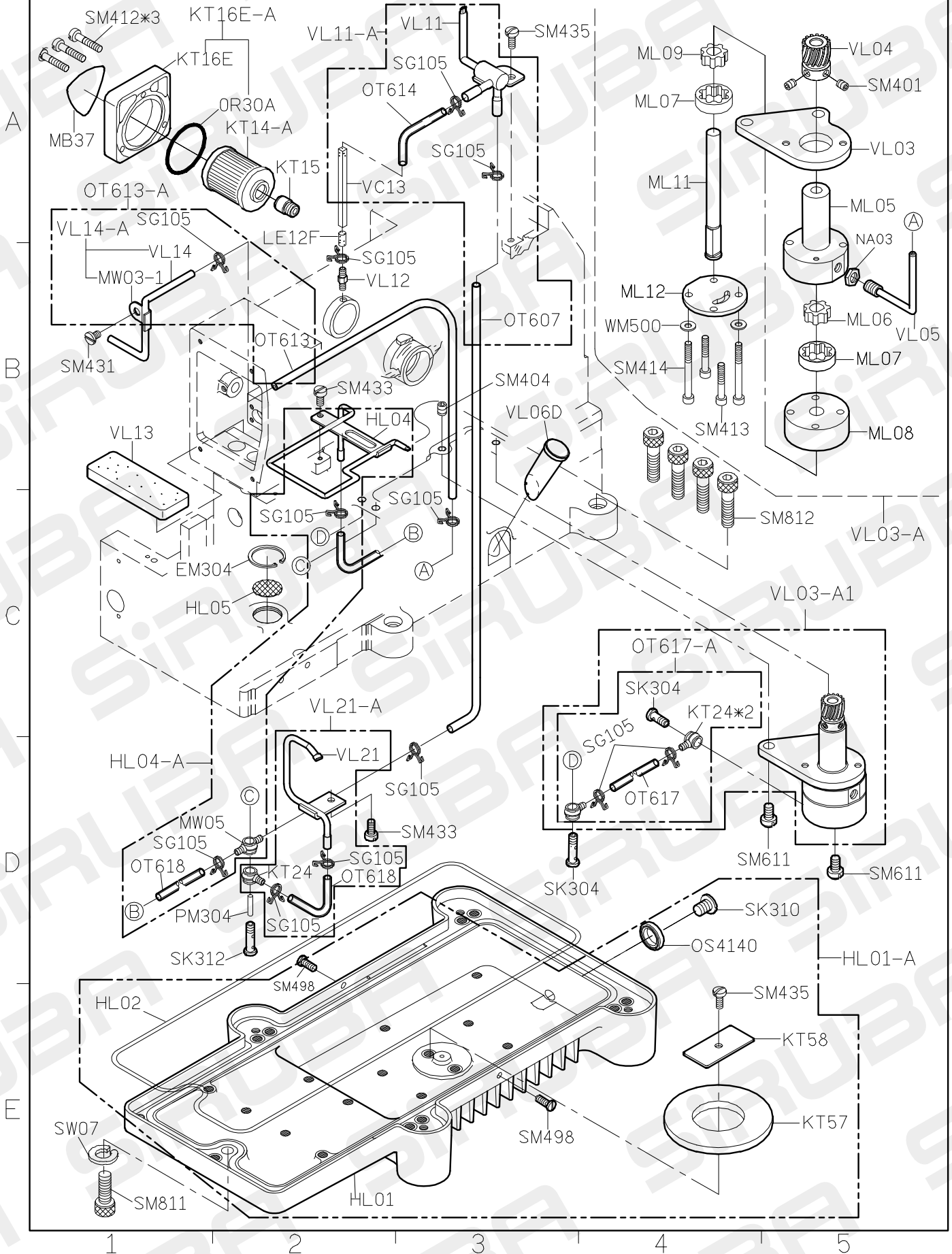
PARTS LIST FOR HK GROUP P.1/2



PARTS LIST FOR HK GROUP P.2/2

HK01-A





PARTS LIST FOR HN GROUP P.1/1

A

B

C

D

E

SM581-A

KX05*4

MN08

SM531*2

SM581*4

KX08*4

KX08*4

MN09

WM850*4

KX08*4

KX08*4

VN01*2

VN01-E

WM810*4

KX04*4

1

2

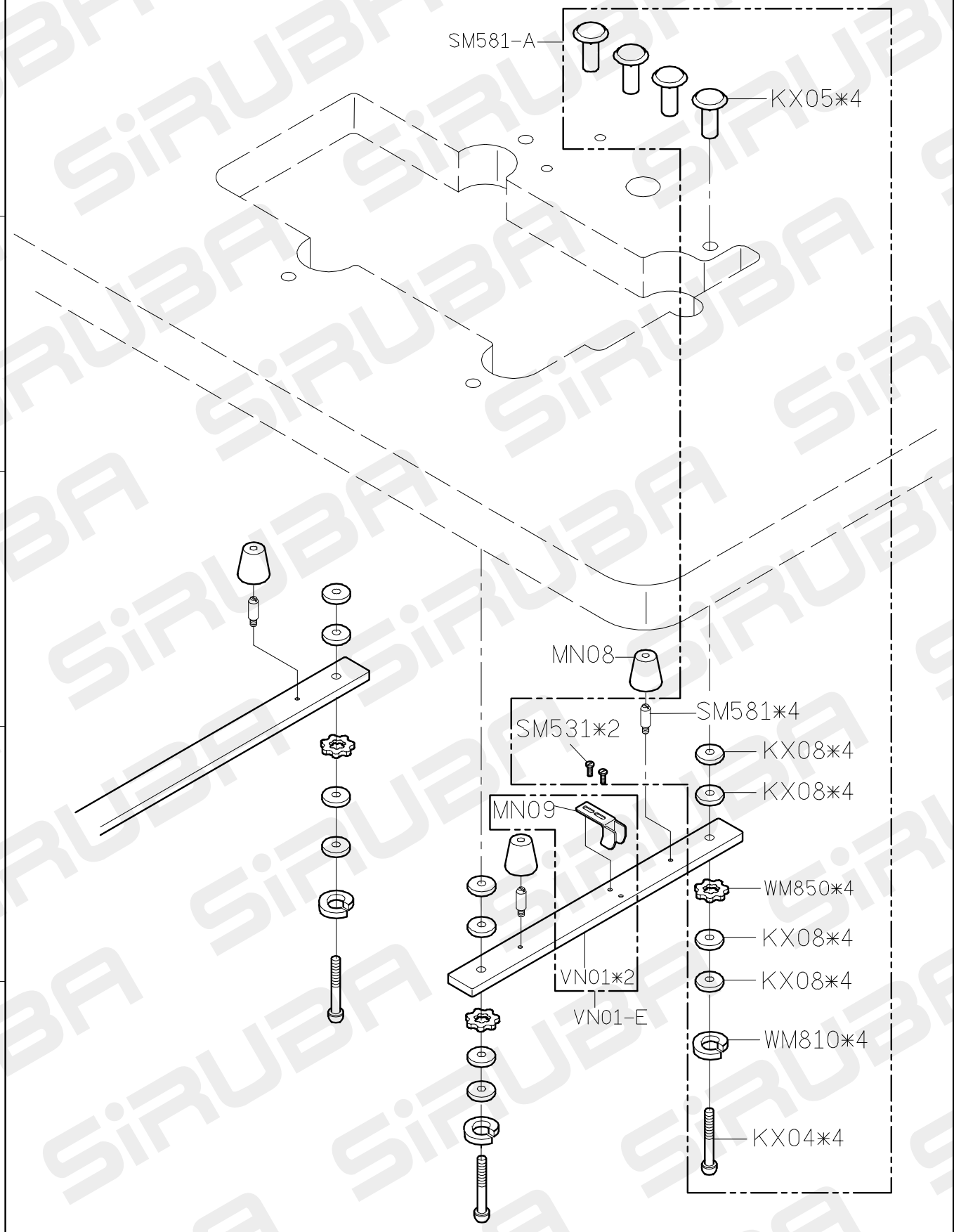
3

4

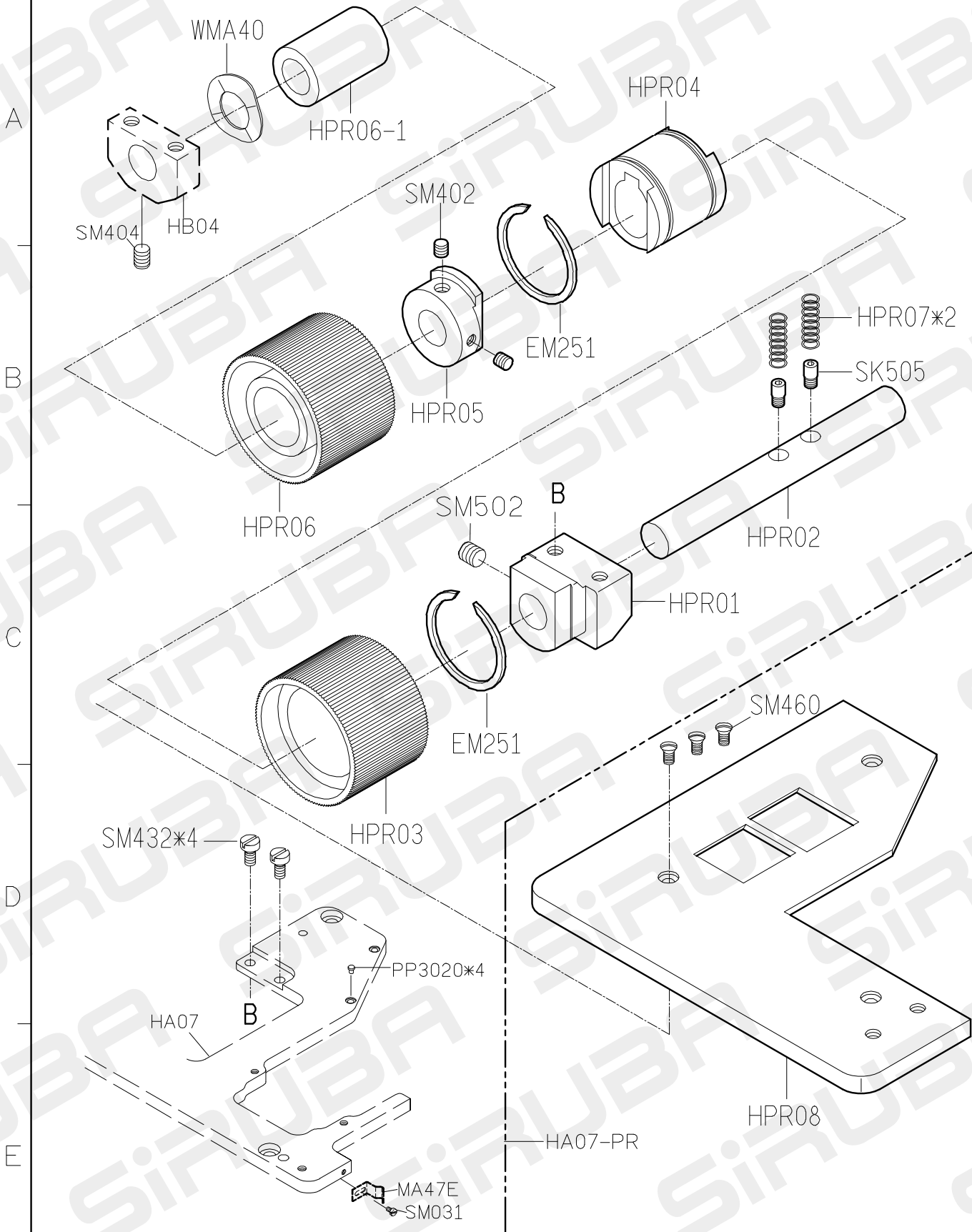
5

FOR HF008

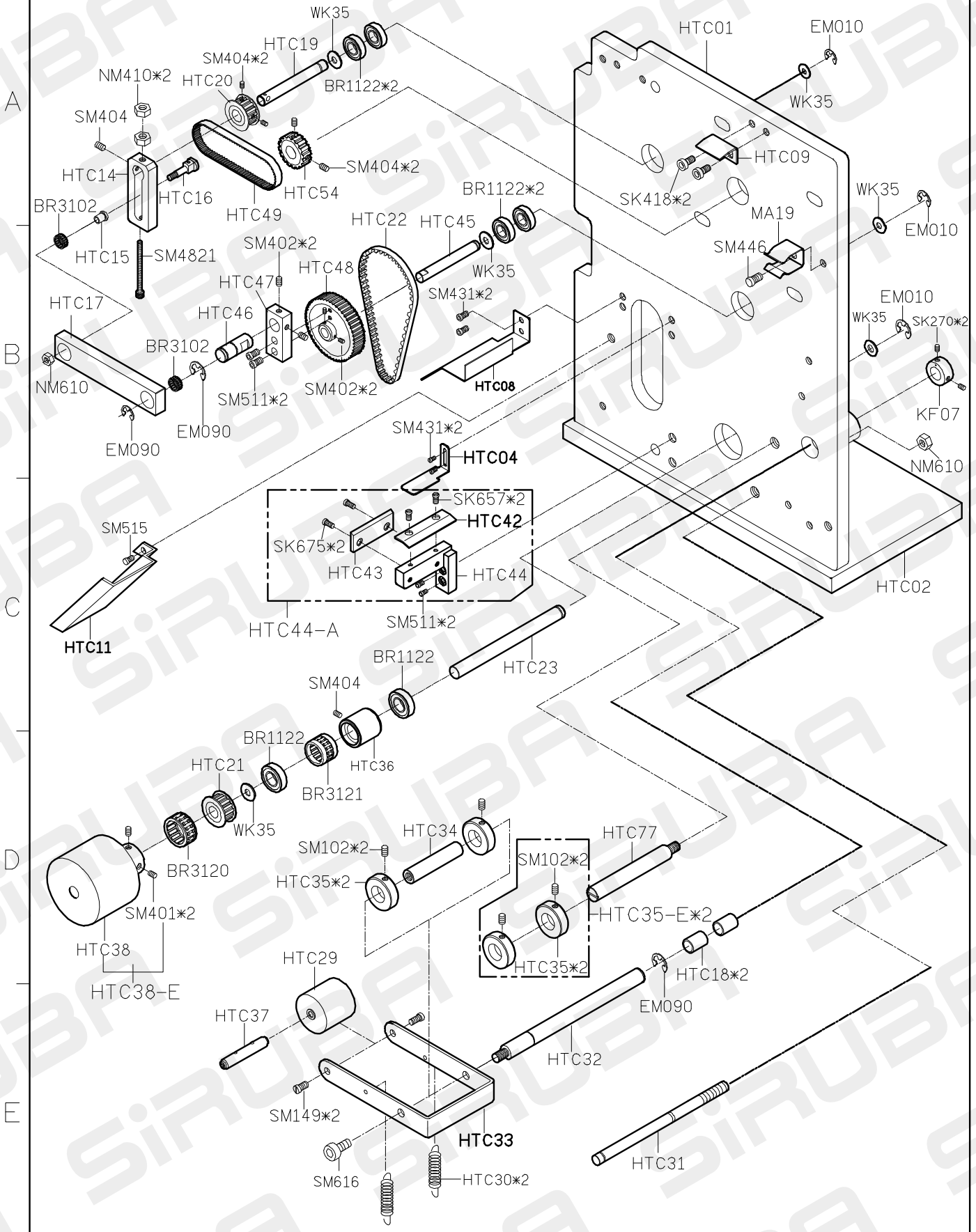
10/08/05



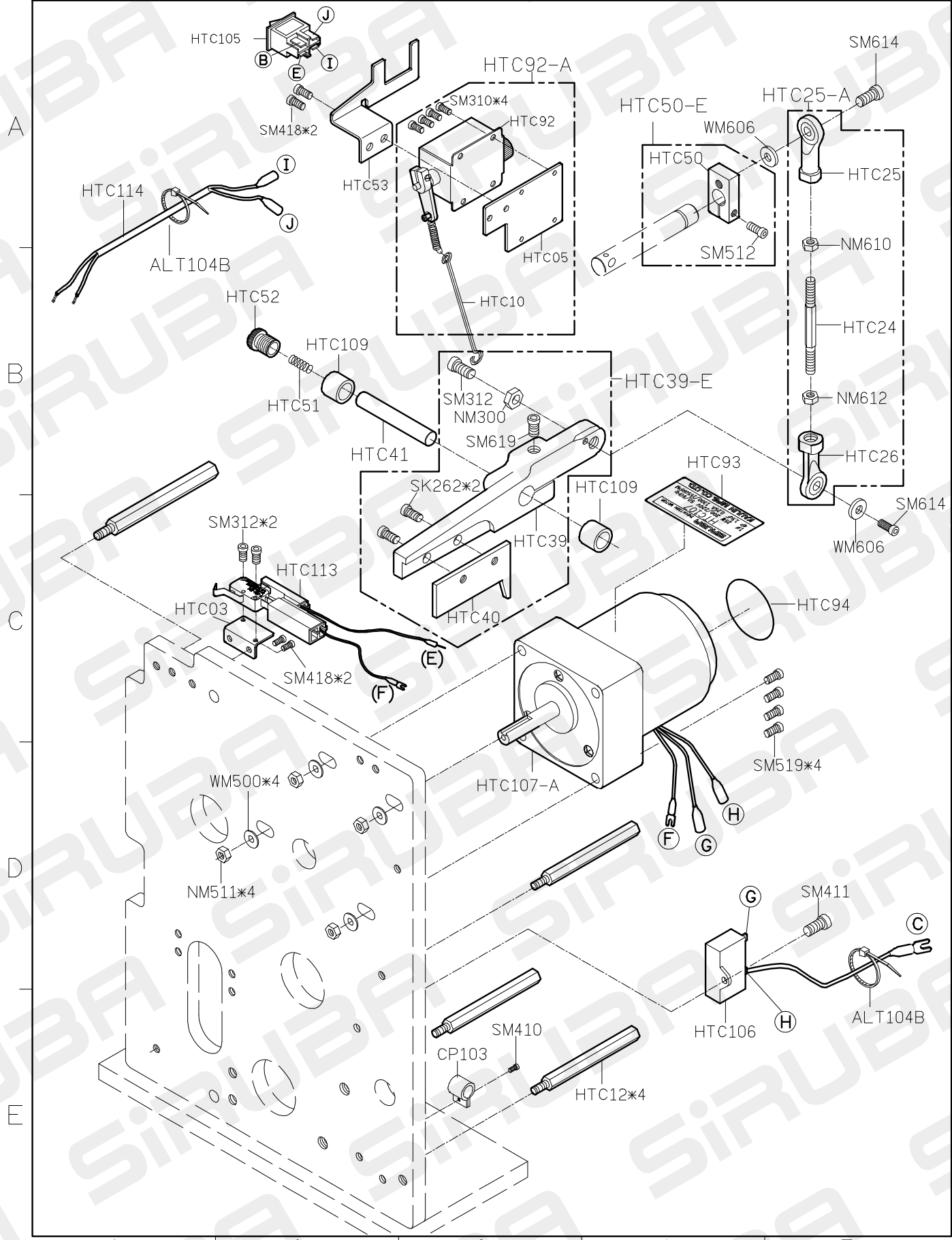
PARTS LIST FOR HPR GROUP P.1/1



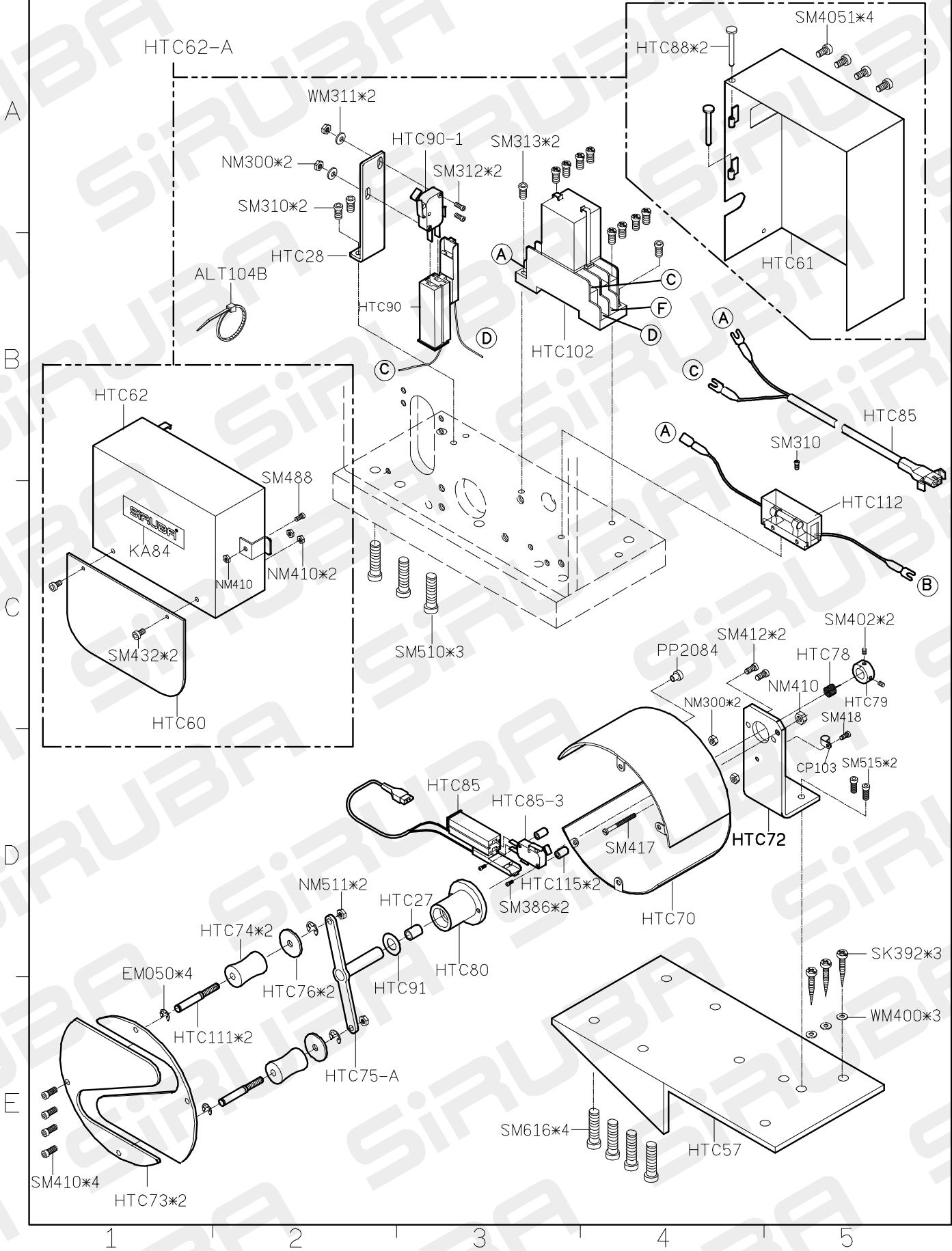
PARTS LIST FOR HTC GROUP P.1/4



PARTS LIST FOR HTC GROUP P.2/4

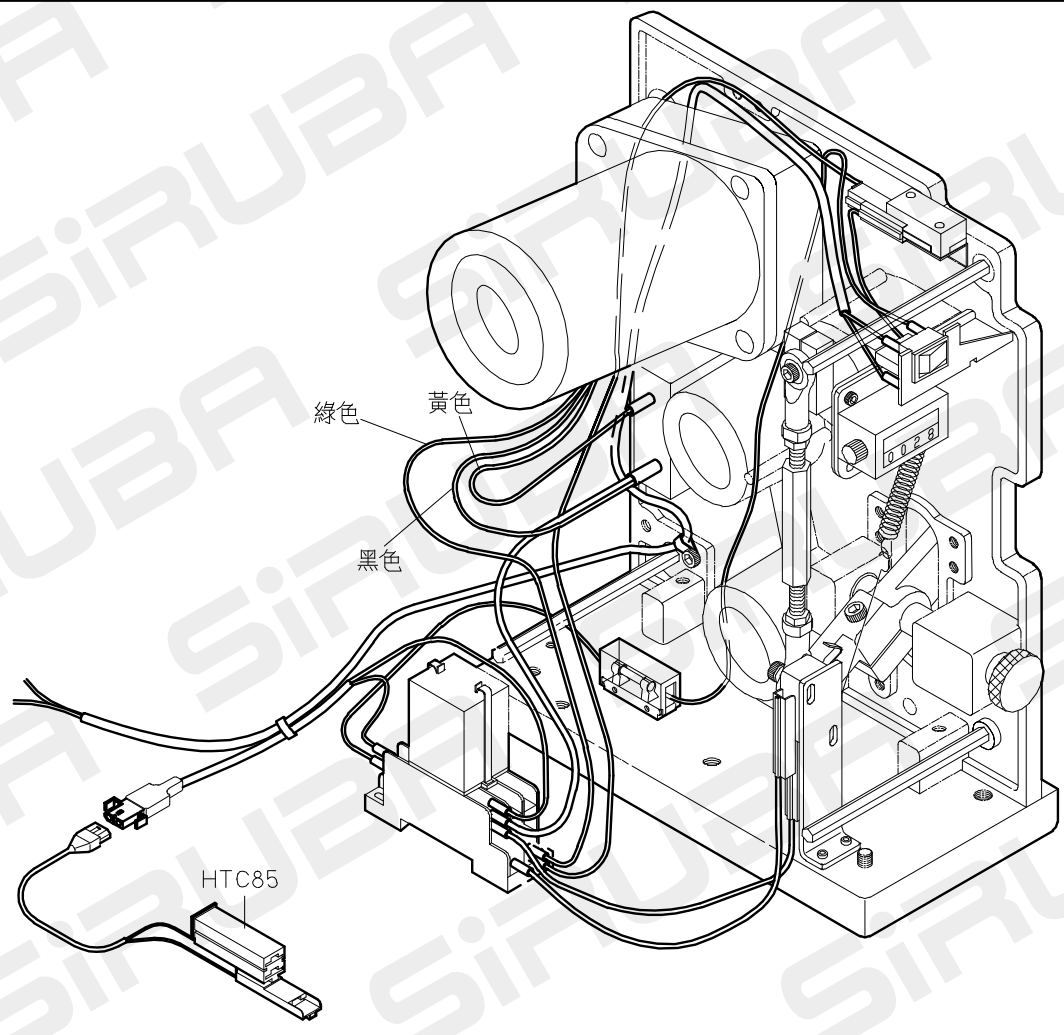


PARTS LIST FOR HTC GROUP P.3/4

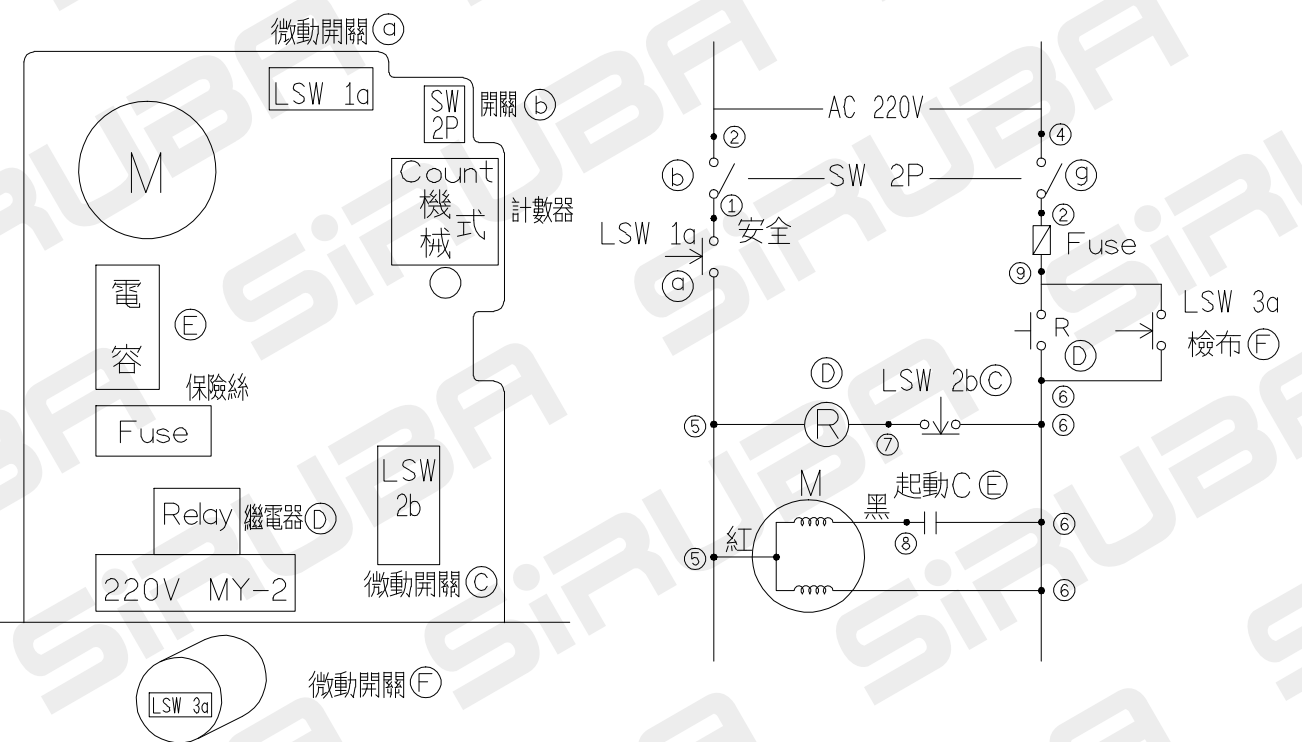


PARTS LIST FOR HTC GROUP P.4/4

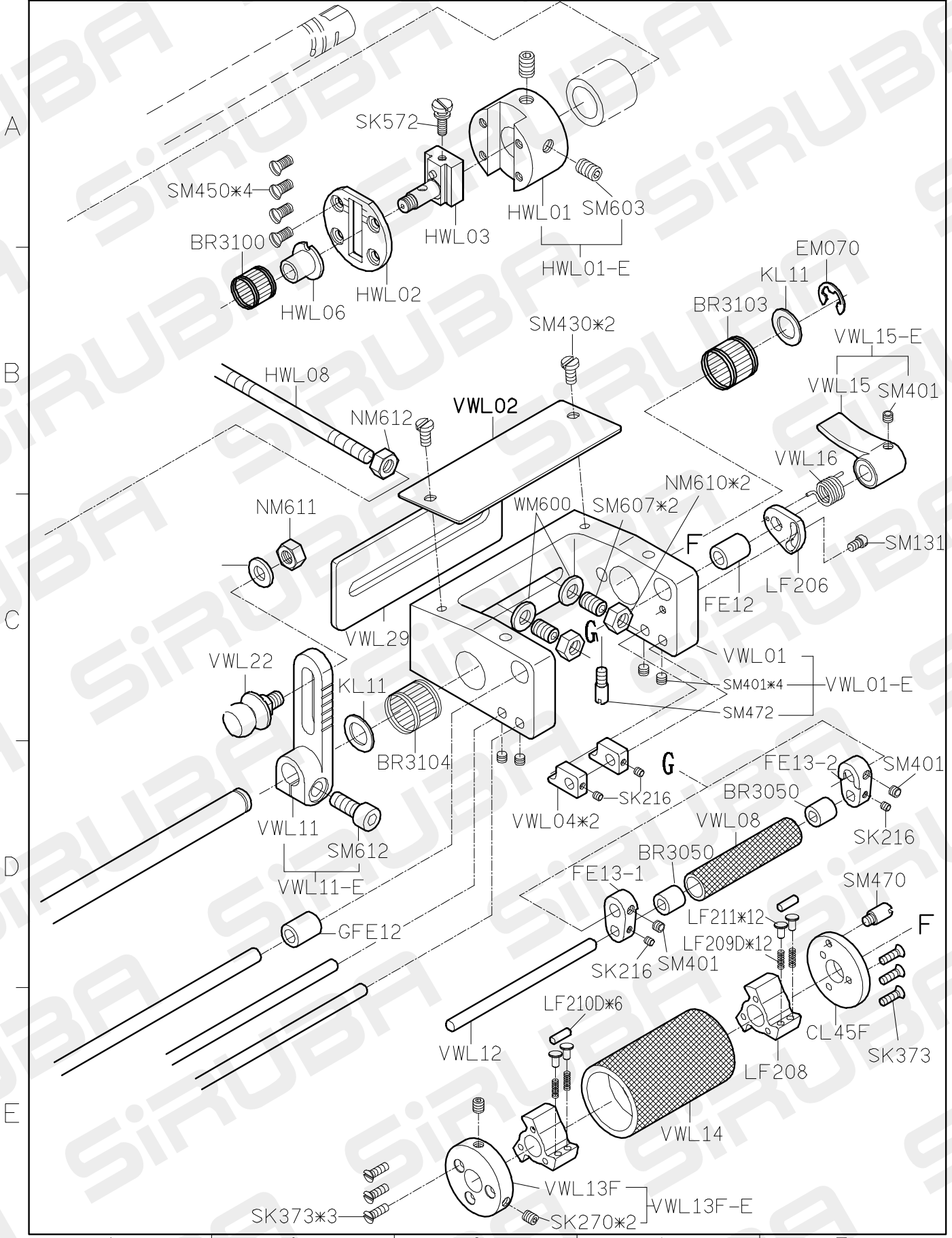
A
B
C



D
E



PARTS LIST FOR HWL GROUP P.1/2



PARTS LIST FOR HWL GROUP P.2/2

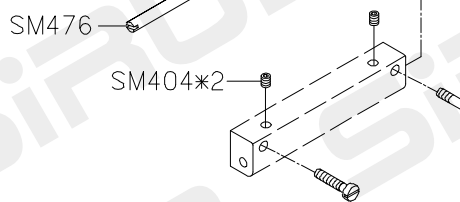
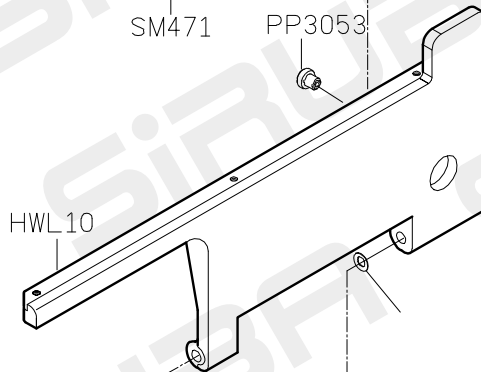
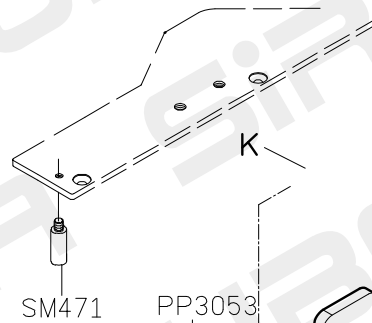
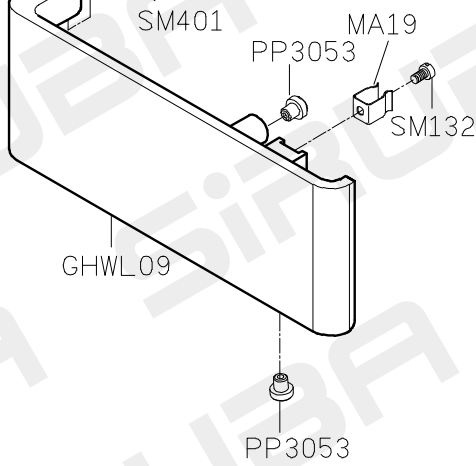
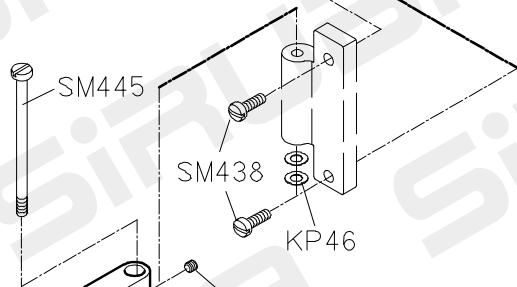
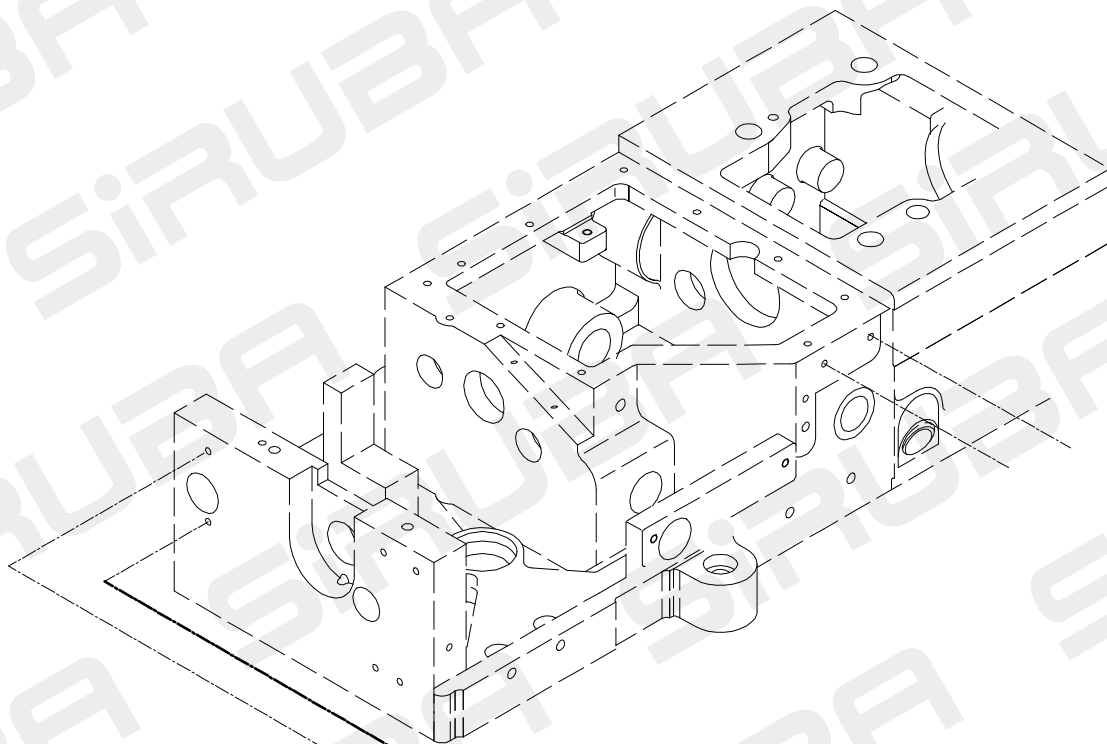
A

B

C

D

E



1

2

3

4

5

PARTS LIST FOR HY GROUP P.1/1

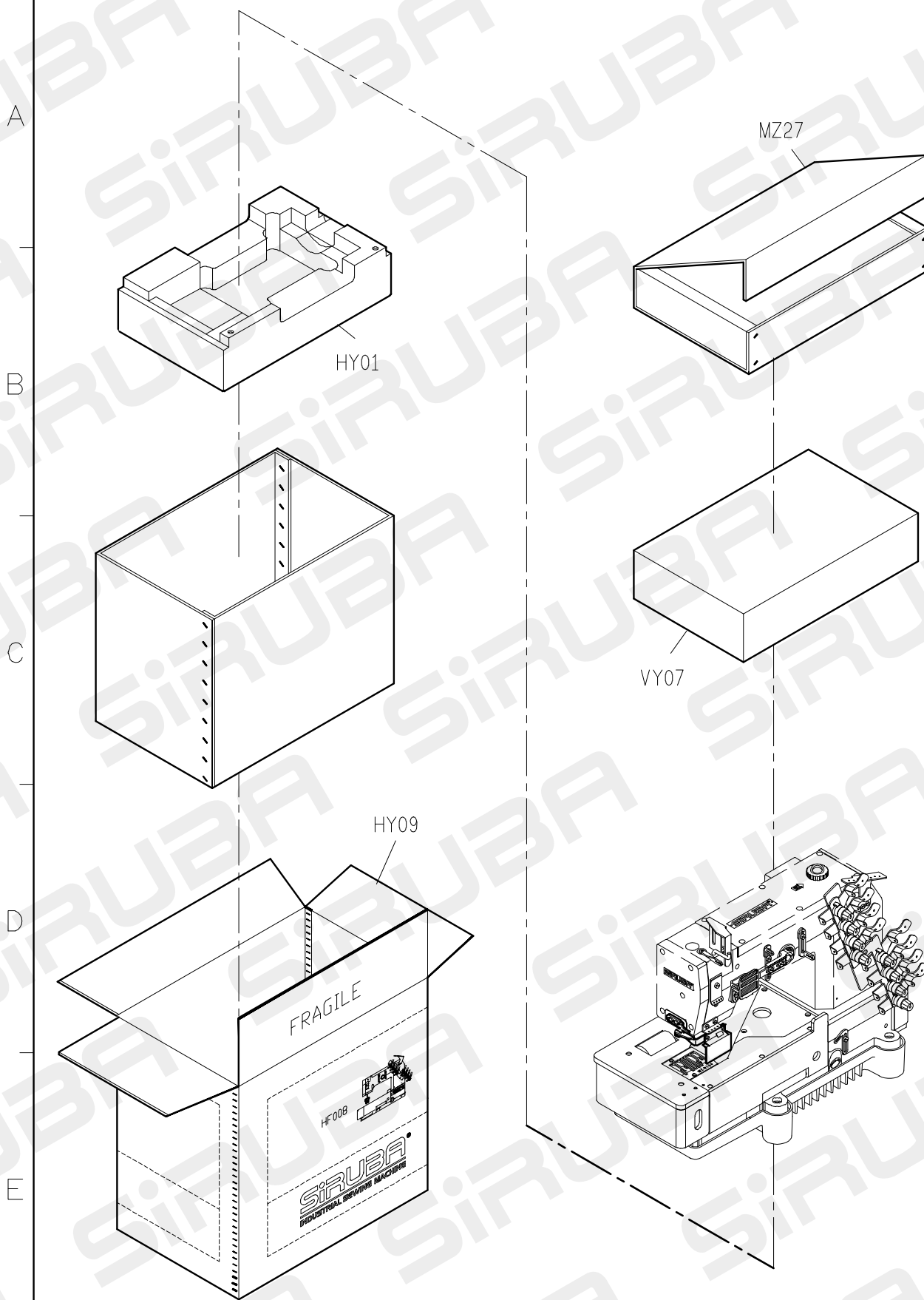


TABLE CUT-OUT OF HF008-T1

四針平車下乘式桌板圖

SEMI-SUBMERGED

INSTALLATION

單位/UNIT:mm

FOR HF008-T1

所有尺寸公差/DIFFERENCE:±2

HF008-T1-1070長度(L):1070/重量

HF008-T1長度(L):1200/重量:12.5kg±5%

全封邊灰格紋光塑面台板

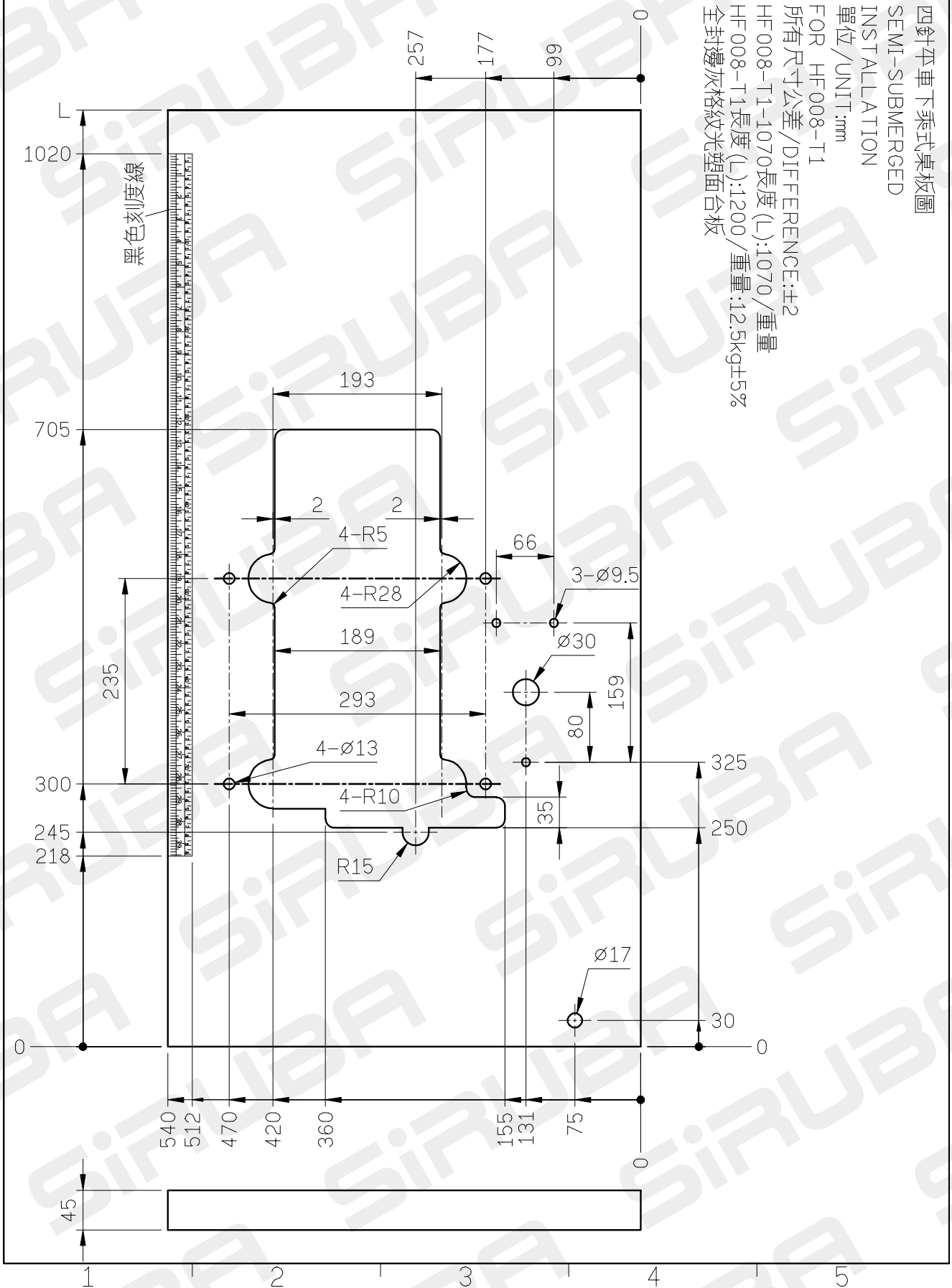


TABLE CUT-OUT OF HF008-T2

四針平車下乘式桌板圖

SEMI-SUBMERGED

INSTALLATION

單位/UNIT:mm

FOR HF008-T2

所有尺寸公差/DIFFERENCE:±2

HF008-T2-1070長度(L):1070/重量

HF008-T2長度(L):1200/重量:12.5kg±5%

全封邊灰格紋光塑面台板

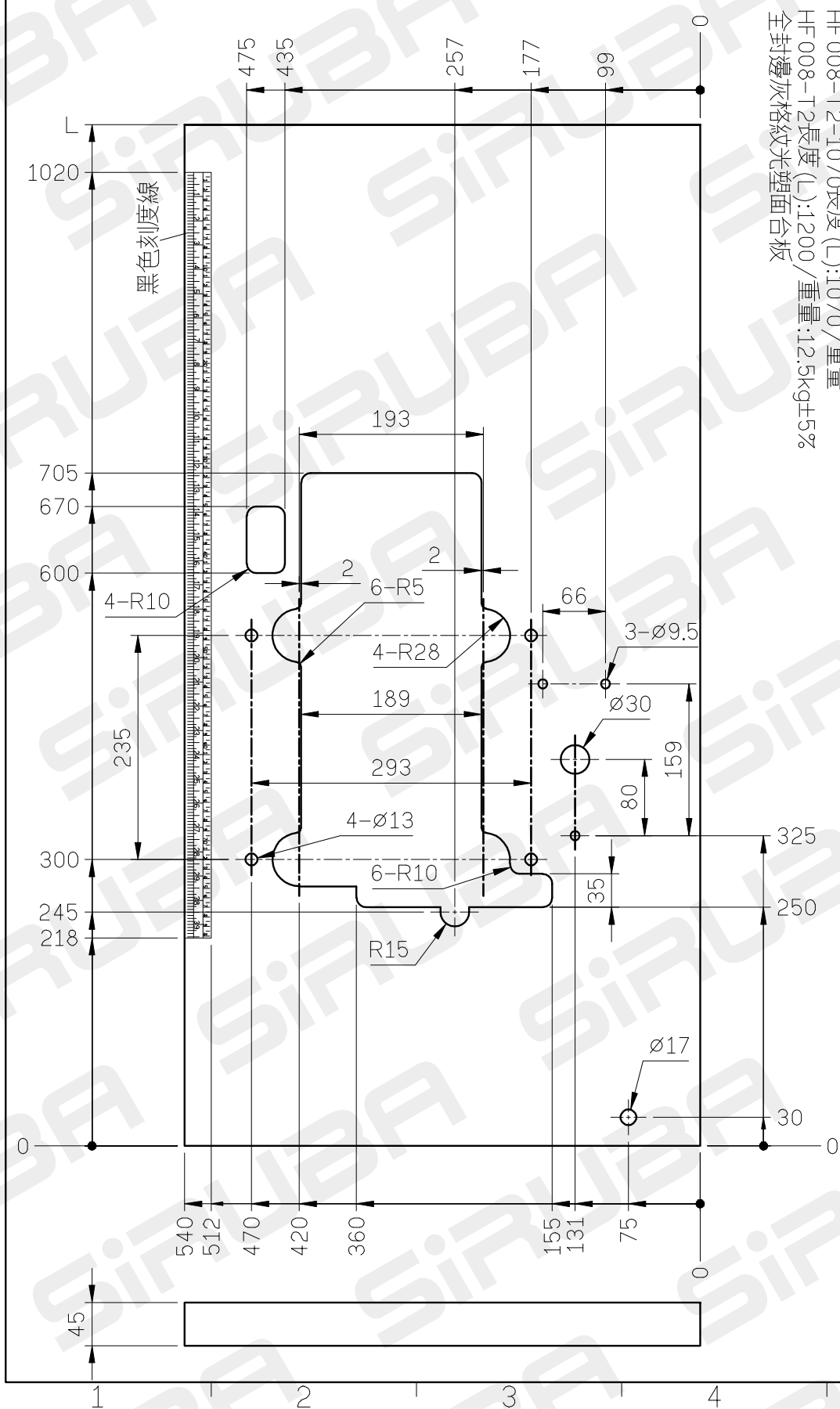


TABLE CUT-OUT OF HF008-T3

四針平車全乘式桌板圖

SEMI-SUBMERGED

INSTALLATION

單位/UNIT:mm

FOR HF008-T3

所有尺寸公差/DIFFERENCE:±2

HF008-T3-1070長度(L):1070/重量

HF008-T3長度(L):1200/重量:12.3kg±5%

全封邊灰格紋光塑面台板

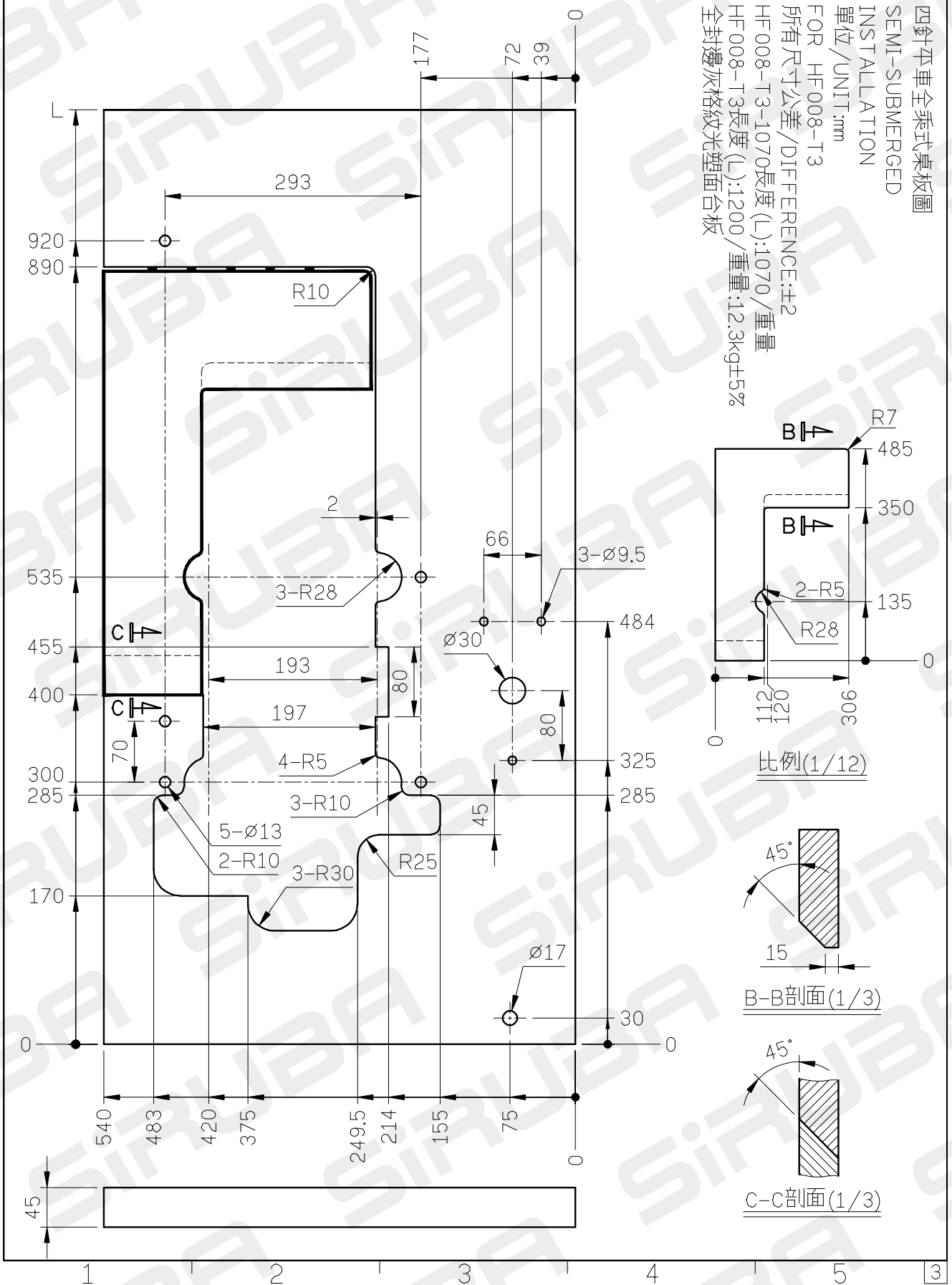


TABLE CUT-OUT OF HF008-T4

四針平車下乘式桌板圖

SEMI-SUBMERGED

INSTALLATION

單位/UNIT:mm

FOR HF008-T4 FBQ

所有尺寸公差/DIFFERENCE:±2

HF008-T4-1070長度(L):1070/重量

HF008-T4長度(L):1200/重量:12.5kg±5%

全封邊灰格紋光塑面台板

